

SOMMAIRE

0 - INFORMATIONS, DESCRIPTION, CARACTERISTIQUES TECHNIQUES

0.1 Description

Modifications au moteur - à partir du Modèle 72	0.1 - 1/1
Modification du réservoir d'huile - à partir du Modèle 72	0.1 - 2/1
Représentation schématique de l'installation de refroidissement d'huile avec circuit d'huile	0.1 - 2/2
Représentation schématique de l'installation de refroidissement d'huile (Modèle 73)	0.1 - 3/1
Représentation schématique du circuit de graissage avec le serpentin de refroidissement (à partir du Modèle 74)	0.1 - 3/2
Coupe transversale du moteur	0.1 - 4/1
Coupe longitudinale du moteur	0.1 - 4/3
Différences entre les moteurs à 2,7 litres et à 2,4 litres	0.1 - 5/1
Modifications sur le moteur - à partir du Modèle 74	0.1 - 6/1
Coupe transversale du moteur avec disposition d'épuration des gaz d'échappement	0.1 - 7/1
Représentation schématique du recyclage des gaz d'échappement	0.1 - 7/2
Coupe du moteur avec installation d'épuration des gaz d'échappement 911 SC - USA (Modèles 78, 79)	0.1 - 7/3
Schéma de l'installation d'épuration des gaz d'échappement 911 SC - USA (Modèle 80)	0.1 - 7/4

0.2 Caractéristiques techniques

Caractéristiques générales	0.2 - 1/1
Diagramme du puissance	0.2 - 1/7
Caractéristiques techniques du moteur à 2,7 litres	0.2 - 2/1
Caractéristiques techniques, Type 911 T - USA - K-Jetronic	0.2 - 3/1
Caractéristiques techniques, Type 911 - à partir du Modèle 74	0.2 - 4/1
Courbes du puissance	0.2 - 4/4
Caractéristiques techniques, Type 911 S et Carrera - à partir du Mod. 75	0.2 - 5/1
Couples de serrage pour le moteur	0.2 - 5/2
Caractéristiques techniques, Type 911 - à partir du Modèle 76	0.2 - 6/1
Caractéristiques techniques, Type 911 (911 USA) et Carrera 3.0 - à partir du Modèle 77	0.2 - 7/1
Caractéristiques techniques, Type 911 SC - à partir du Modèle 78	0.2 - 7/3
Caractéristiques techniques, Type 911 SC - à partir du Modèle 80	0.2 - 7/5
Caractéristiques techniques, Type 911 SC - à partir du Modèle 81	0.2 - 7/7

2 - REFROIDISSEMENT, ECHAPPEMENT, PURIFICATION DES GAZ D' ECHAPPEMENT

2.1 Refroidissement

Remplacement et réglage de la courroie trapezoïdale pour soufflante de refroidissement 2.1 - 1/1

2.2 Echappement et chauffage

Dépose et repose de l' installation d' échappement et du ventilateur de chauffage 2.2 - 1/1

Vue d' ensemble de l' échappement - à partir du Modèle 78
(Types de moteur 930/04, 05, 015, 06) 2.2 - 1/5

2.3 Purification des gaz d' échappement

Dépose et repose de la soufflerie d' air 2.3 - 1/1

Tendre la courroie entre la pompe à air et le moteur du ventilateur 2.3 - 1/4

Dépose et repose des réacteurs et du dispositif de recyclage de l' échappement 2.3 - 2/1

Dispositif de recyclage des gaz d' échappement 2.3 - 2/6

Couvercle du réacteur et du silencieux d' échappement 2.3 - 2/7

Surveillance de la température de l' échappement 2.3 - 2/8

Contrôle de l' étanchéité du réacteur 2.3 - 3/1

Contrôle du fonctionnement du recyclage des gaz d' échappement 2.3 - 3/2

Contrôle du fonctionnement du système d' insuflation d' air 2.3 - 3/3

3 - CIRCUIT DE GRAISSAGE

3.1 Circuit de graissage

Dépose et repose du réservoir d' huile 3.1 - 1/1

Dépose et repose du réservoir d' huile (Modèle 73) 3.1 - 1/2

Dépose et repose du boîtier de régulation sur réservoir d' huile 3.1 - 1/3

Désassemblage et réassemblage du boîtier de régulation 3.1 - 1/4

Dépose et repose du serpentin de tube de refroidissement 3.1 - 1/5

Dépose et repose du refroidisseur d' huile 3.1 - 2/1

Dépose et repose du réservoir d' huile - à partir du Modèle 74 3.2 - 1/1

Dépose et repose du boîtier du régulateur pour le tube de serpentin
- à partir du Modèle 74 3.3 - 1/1

Désassemblage et réassemblage du boîtier de régulateur - à partir du Mod. 74 3.4 - 1/1

Dépose et repose du serpentin d' huile - à partir du Modèle 74 3.5 - 1/1

Pose ultérieure du serpentin d' huile - à partir du Modèle 74 3.5 - 1/3

Remplacement des conduites d' huile menant au radiateur d' huile
avant ou au serpentin de refroidissement 3.5 - 1/5

Dépose et repose du radiateur d' huile avant - à partir du Modèle 80 3.6 - 1/1

Affectation des ressorts de pression pour soupapes de surpression et de sûreté
du circuit d' huile du moteur 3.6 - 2/1

5 -	CARTER DE L' ARBRE A CAMES ET CULASSE	
5.1	Carter de l' arbre à cames	
	Dépose et repose du tube de projection d' huile sur le carter de l' arbre à cames	5.1 - 1/1
	Revision du tendeur de chaîne	5.1 - 2/1
	Désassemblage et assemblage du tendeur de chaîne	5.1 - 2/5
	Etanchement du plan de joint culasse/carter d' arbre à cames	5.1 - 2/7
5.2	Culasse	
	Longueur en place des ressorts de soupapes	5.2 - 1/1
	Réglage de la distribution	5.3 - 1/1
6 -	CYLINDRES ET PISTONS	
6.1	Cylindres et pistons	
	Modifications des pistons - à partir du Modèle 72	6.1 - 1/1
	Côtes du piston et du cylindre - à partir du Modèle 72	6.1 - 1/2
	Côtes du piston et du cylindre Carrera 2.7	6.1 - 2/1
	Cotes des pistons et des cylindres - à partir du Modèle 74	6.1 - 3/1
	Indications de montage pour cylindres et pistons "LS"	6.1 - 3/2
	Mesure du piston et du cylindre	6.1 - 4/1
	Cotes du piston et du cylindre Carrera 3.0	6.1 - 5/1
	Cotes des pistons et des cylindres - 911 SC (à partir du Modèle 78)	6.1 - 6/1
	Classes de poids des pistons - à partir du Modèle 80	6.1 - 6/2
	Classes de poids des pistons - 911 SC à partir du Modèle 81	6.1 - 6/3
7 -	CARTER D' EMBIELLAGE, EMBIELLAGE	
7.1	Carter d' embiellage et volant	
	Mesure et réparation du carter	7.1 - 1/1
	Fixation modifiée du volant-moteur - à partir du Modèle 78	7.1 - 2/1
	Volant avec coussinet pour arbre primaire - à partir du Modèle 80	7.1 - 3/1
	Dépose et repose du tamis d' huile avec cuvette d' aspiration	7.1 - 4/1
	Instructions de montage - Etanchement des plans de joint du carter-cylindres	7.1 - 4/2
7.3	Embiellage	
	Modifications du vilebrequin - à partir du Modèle 72	7.3 - 1/1
	Cotes du vilebrequin	7.3 - 1/2
	Modifications des bielles - à partir du Modèle 72	7.3 - 1/3
	Groupes de poids des bielles	7.3 - 1/4
	Groupes de poids des bielles - à partir du Modèle 78	7.3 - 1/5
	Pistons pour moteur avec K-Jetronic	7.3 - 2/1
	Indications de montage pour pistons de Carrera 3.0	7.3 - 2/2
	Embiellage modifiée - à partir du Modèle 78	7.3 - 3/1
	Vilebrequin - cotes normales et de réparation - à partir du Modèle 78	7.3 - 3/6

9 - EMBRAYAGE

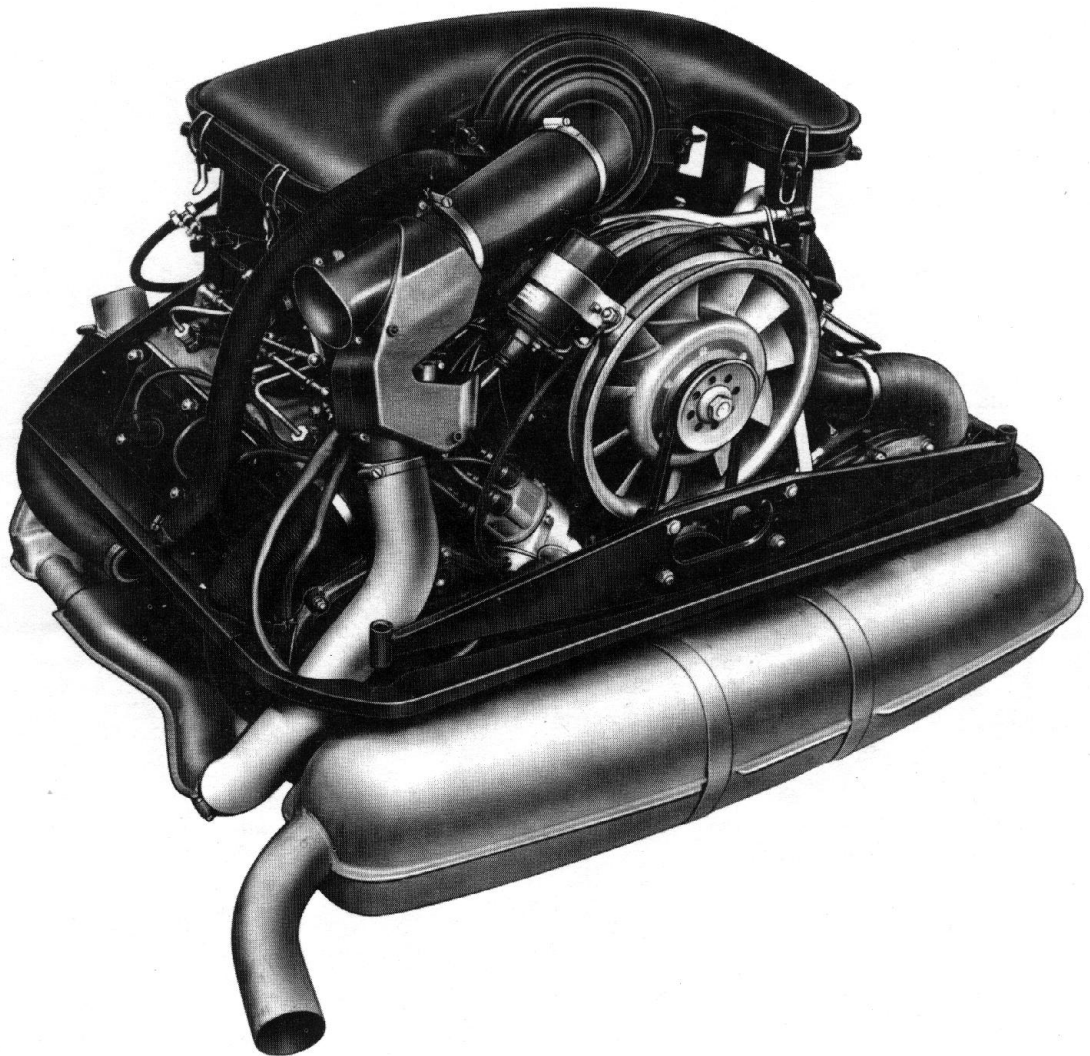
9.1 Embrayage

Modifications de l'embrayage - à partir du Modèle 72	9.1 - 1/1
Réglage du jeu à l'embrayage	9.1 - 1/2
Dépose et repose de la butée de débrayage	9.1 - 2/1
Embrayage - Modèle 75	9.1 - 3/1
Modification de l'embrayage - à partir du Modèle 78	9.1 - 4/1

MODIFICATIONS DU MOTEUR A PARTIR DU MODELE 72

Généralités:

A partir du modèle 72, les moteurs des 911 ont une cylindrée de 2,4 litres (2341 cm³).



Les explications ci-dessous traitent des modifications en particulier, ainsi que des opérations de montage différentes.

Résumé des modifications:

1. Caractéristiques techniques
2. Carter d'embellage
3. Vibrequin
4. Bielles et coussinets de bielles
5. Pistons
6. Disposition du réservoir d'huile et des canalisations d'huile
7. Plateau d'embrayage, butée et disque d'embrayage
8. Allumage - voir groupe 9 (Installation électrique)
9. Alimentation - voir groupe 2

MODIFICATION DU RESERVOIR D'HUILE A PARTIR DU MODELE 72

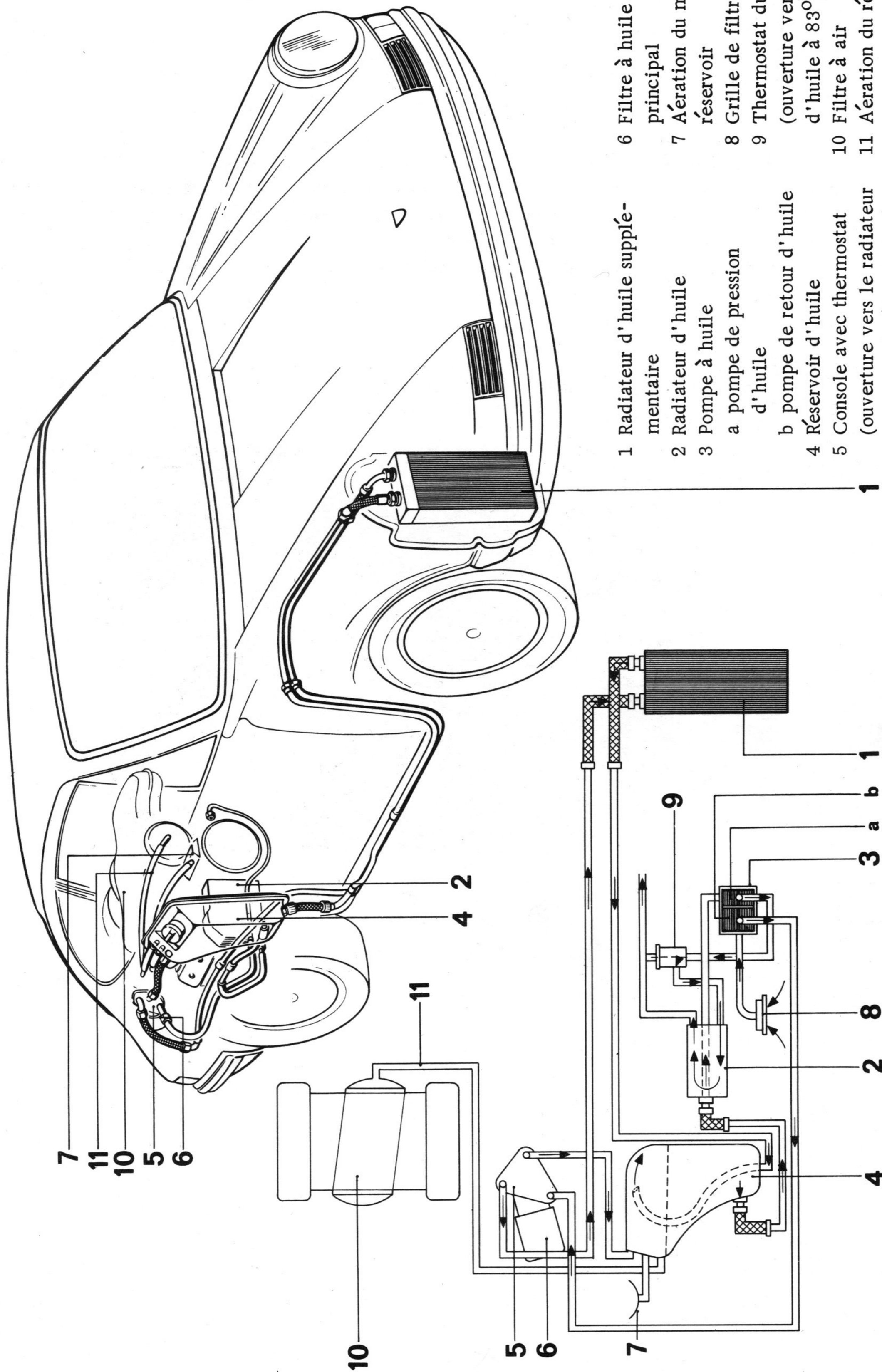
Généralités:

A partir du modèle 72, le réservoir d'huile se trouve dans le passage de roue arrière, droit devant le train arrière. L'orifice de remplissage est accessible par une ouverture sur l'aile arrière droite. La console du filtre à huile est séparée du réservoir et se trouve sur la tôle latérale à droite dans le compartiment moteur.

Le véhicule du type 911 S possède comme jusqu'à présent, un radiateur en dessous de l'aile avant droite.

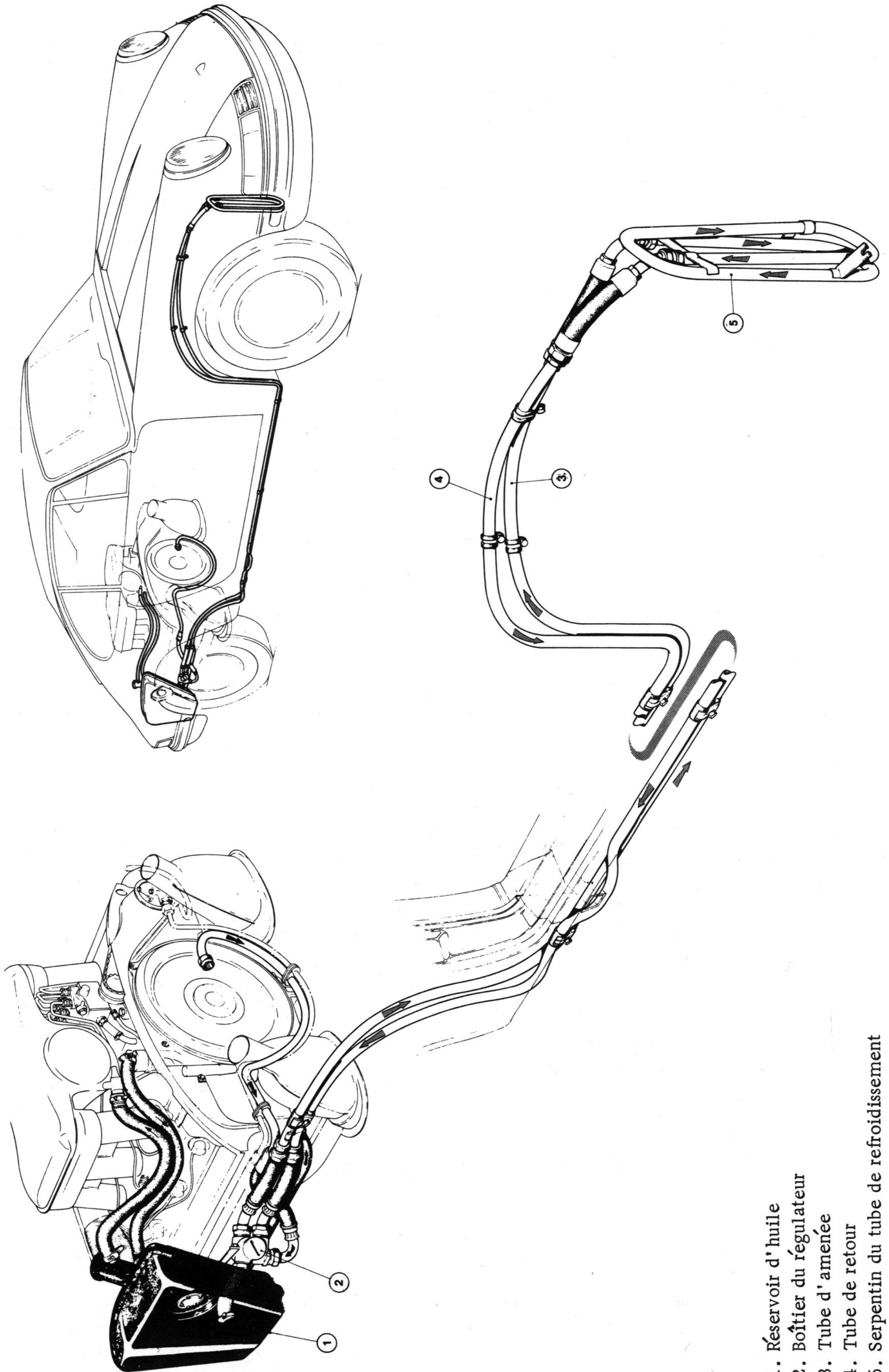


REPRESENTATION SCHEMATIQUE DE L'INSTALLATION DE REFROIDISSEMENT D'HUILE AVEC CIRCUIT D'HUILE
 TYPE DE VEHICULE 911 S (A PARTIR DU MODELE 72)



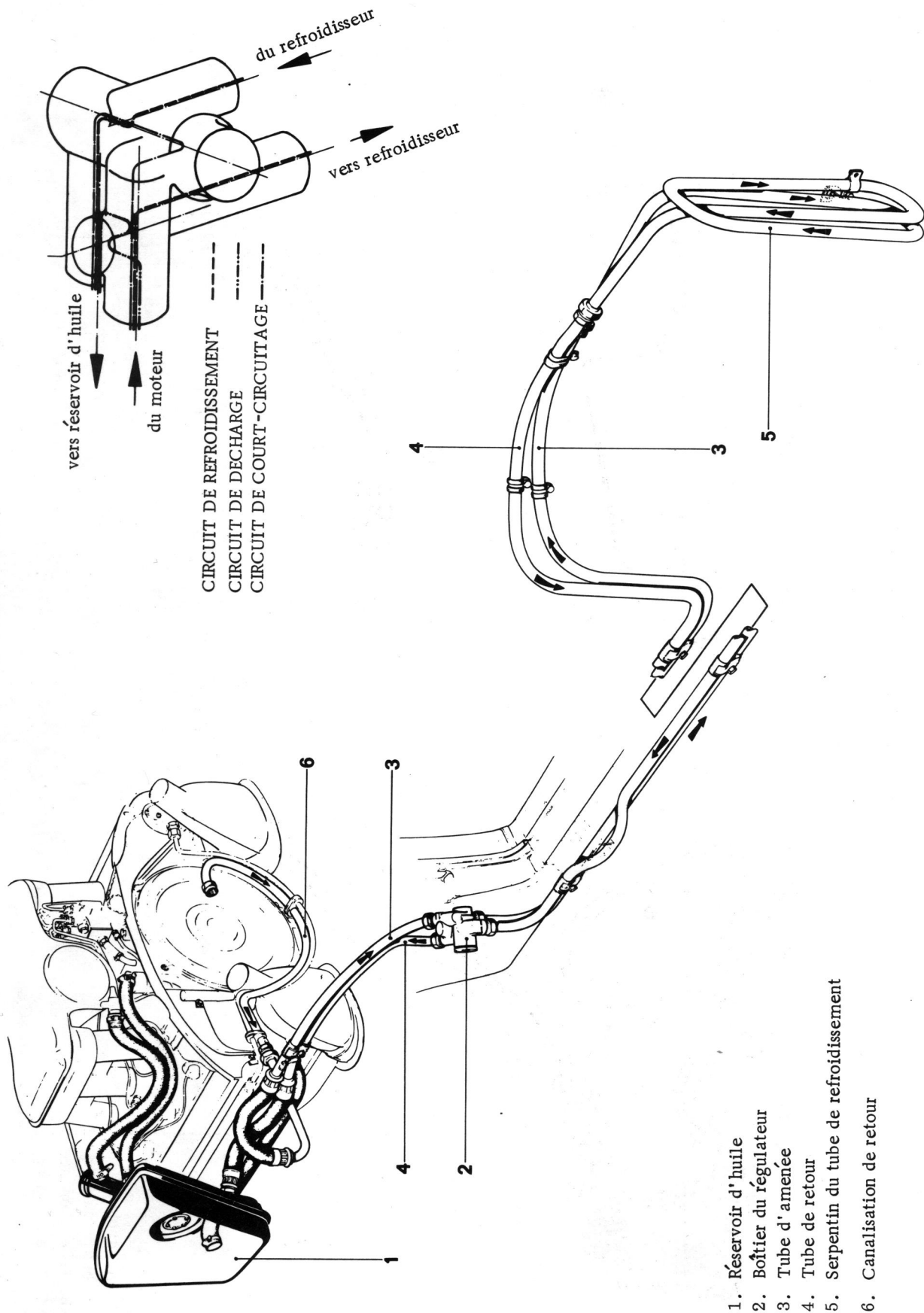
REPRESENTATION SCHEMATIQUE DE L'INSTALLATION DE REFROIDISSEMENT DE L'HUILE

TYPE DE VEHICULE 911 S (A PARTIR DU MODELE 73)



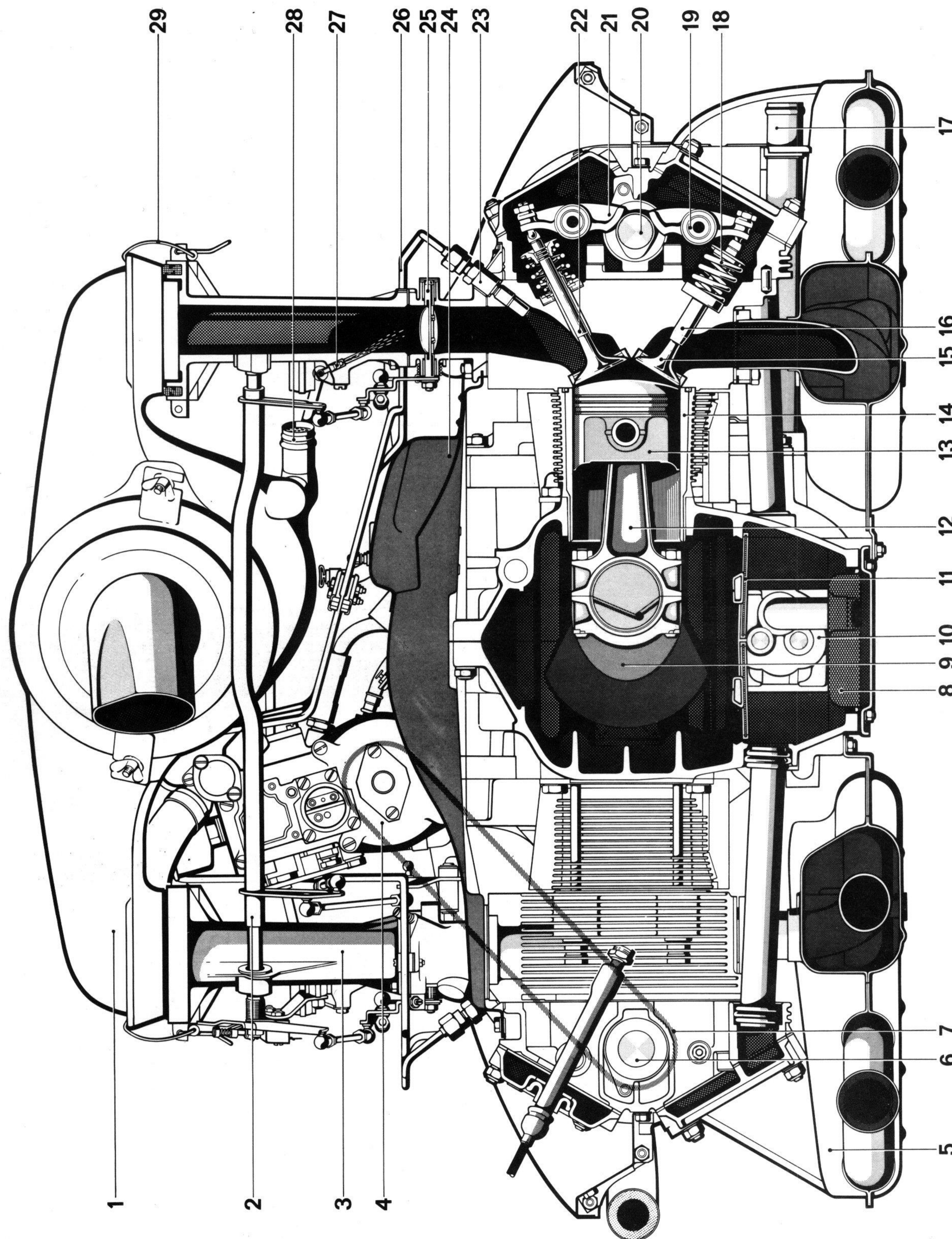
1. Réservoir d'huile
2. Boîtier du régulateur
3. Tube d'amenée
4. Tube de retour
5. Serpentin du tube de refroidissement

REPRESENTATION SCHEMATIQUE DU CIRCUIT DE GRAISSAGE AVEC LE SERPENTIN DE REFROIDISSEMENT (A PARTIR DU MODELE 74)

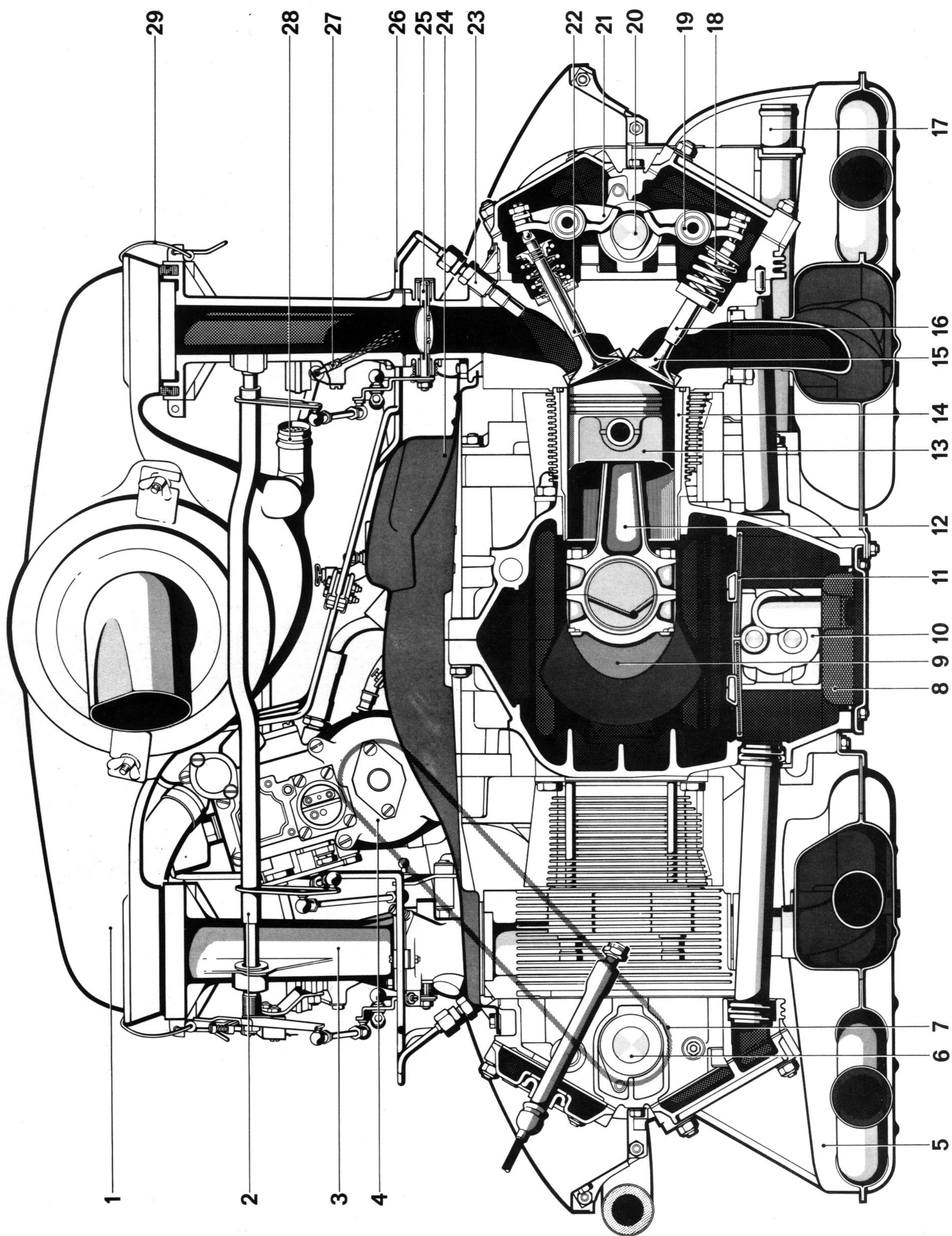


Légende du schéma éclaté du moteur
Groupe de construction 1
Page 0.1-4/1

COUPE DU MOTEUR

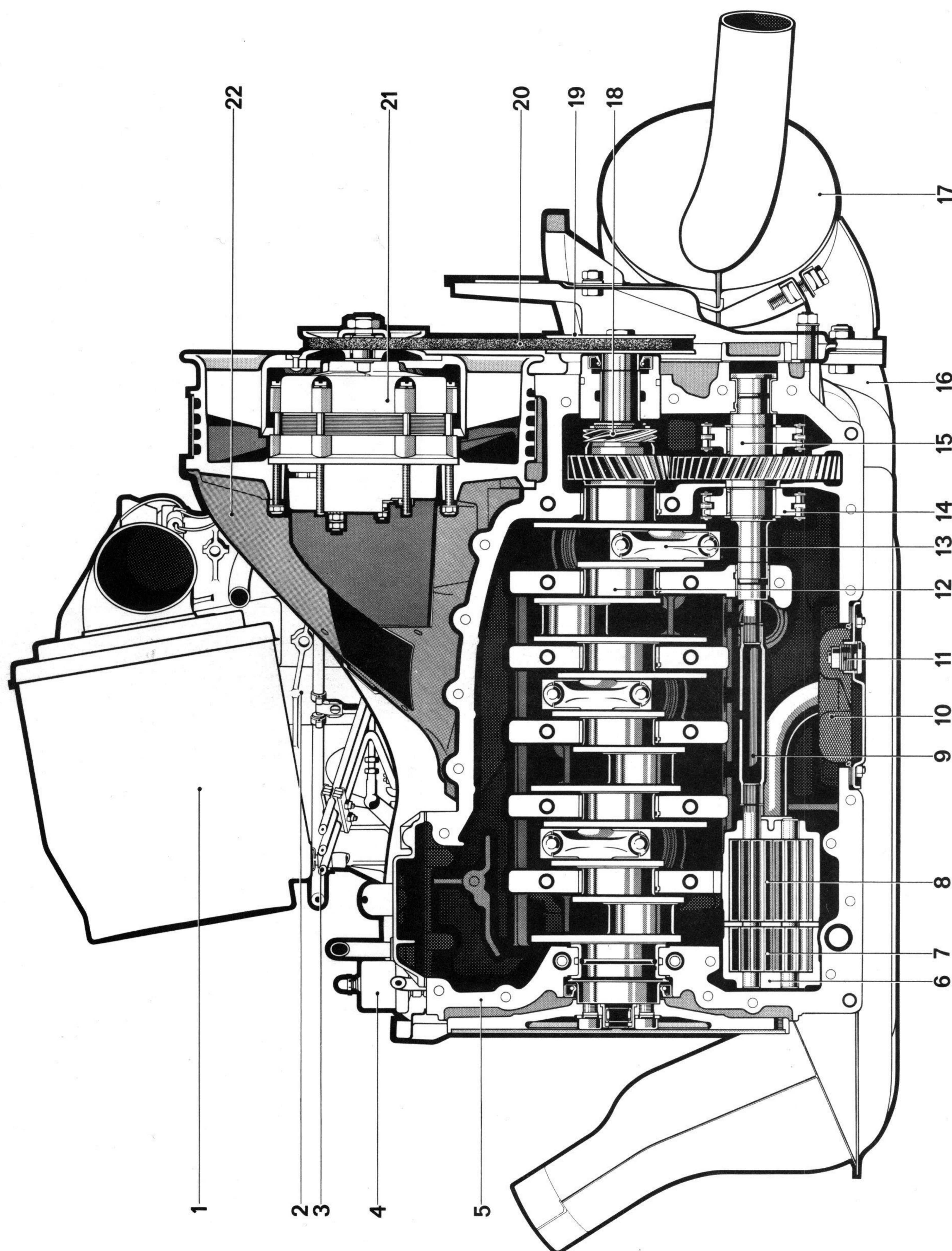


1. Carter du filtre à air
2. Arbre de renvoi
3. Tubulure d'admission
4. Pompe d'injection
5. Echangeur de température
6. Arbre à cames
7. Courroie crantée
8. Tamis à huile
9. Vilebrequin
10. Pompe à huile
11. Tamis à huile dans le carter-moteur
12. Bielle
13. Piston
14. Cylindre
15. Soupape ECH
16. Guide de soupape
17. Raccord de canalisation d'huile (du réservoir à huile à la pompe à huile)
18. Ressort de soupape
19. Axe de culbuteur
20. Arbre à cames
21. Culbuteur
22. Soupape AD
23. Injecteur
24. Conduite supérieure d'air
25. Boîtier du papillon
26. Tube d'injection
27. Buse de départ à froid
28. Cartouche anti-flamme
29. Crochets de fermeture du filtre à air



COUPE DU MOTEUR

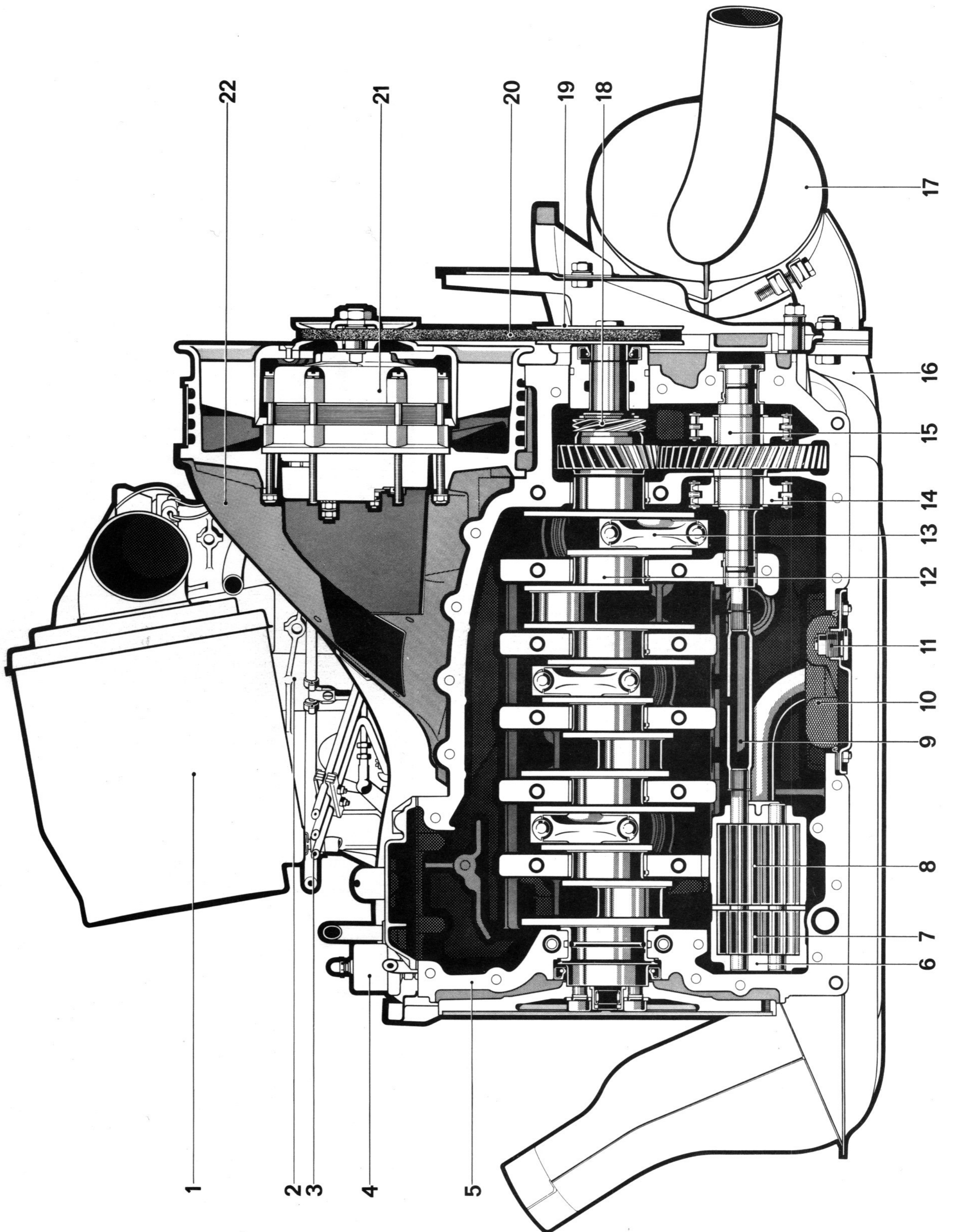
1. Carter du filtre à air
2. Arbre de renvoi
3. Tubulure d'admission
4. Pompe d'injection
5. Echangeur de température
6. Arbre à cames
7. Courroie crantée
8. Tamis à huile
9. Vilebrequin
10. Pompe à huile
11. Tamis à huile dans le carter-moteur
12. Bielle
13. Piston
14. Cylindre
15. Soupape ECH
16. Guide de soupape
17. Raccord de canalisation d'huile (du réservoir à huile à la pompe à huile)
18. Ressort de soupape
19. Axe de culbuteur
20. Arbre à cames
21. Culbuteur
22. Soupape AD
23. Injecteur
24. Conduite supérieure d'air
25. Boîtier du papillon
26. Tube d'injection
27. Buse de départ à froid
28. Cartouche anti-flamme
29. Crochets de fermeture du filtre à air



Légende du schéma éclaté du moteur
Groupe de construction 1
Page 0.1-4/3

COUPE LONGITUDINALE DU MOTEUR

1. Filtre à air
2. Tubulure d'admission
3. Tube d'injection
4. Sonde manométrique de pression d'huile
5. Carter-moteur
6. Pompe à huile
7. Chambre de pression (vers les paliers)
8. Chambre d'aspiration (du réservoir)
9. Arbre de liaison
10. Tamis à huile
11. Vis magnétique de vidange d'huile
12. Vilebrequin
13. Bielle
14. Pignon de distribution
15. Arbre intermédiaire
16. Echangeur de température
17. Silencieux d'échappement
18. Pignon d'entraînement du distributeur d'allumage
19. Poulie
20. Courroie trapézoïdale
21. Alternateur à courant triphasé
22. Conduite d'air supérieure



COUPE LONGITUDINALE DU MOTEUR

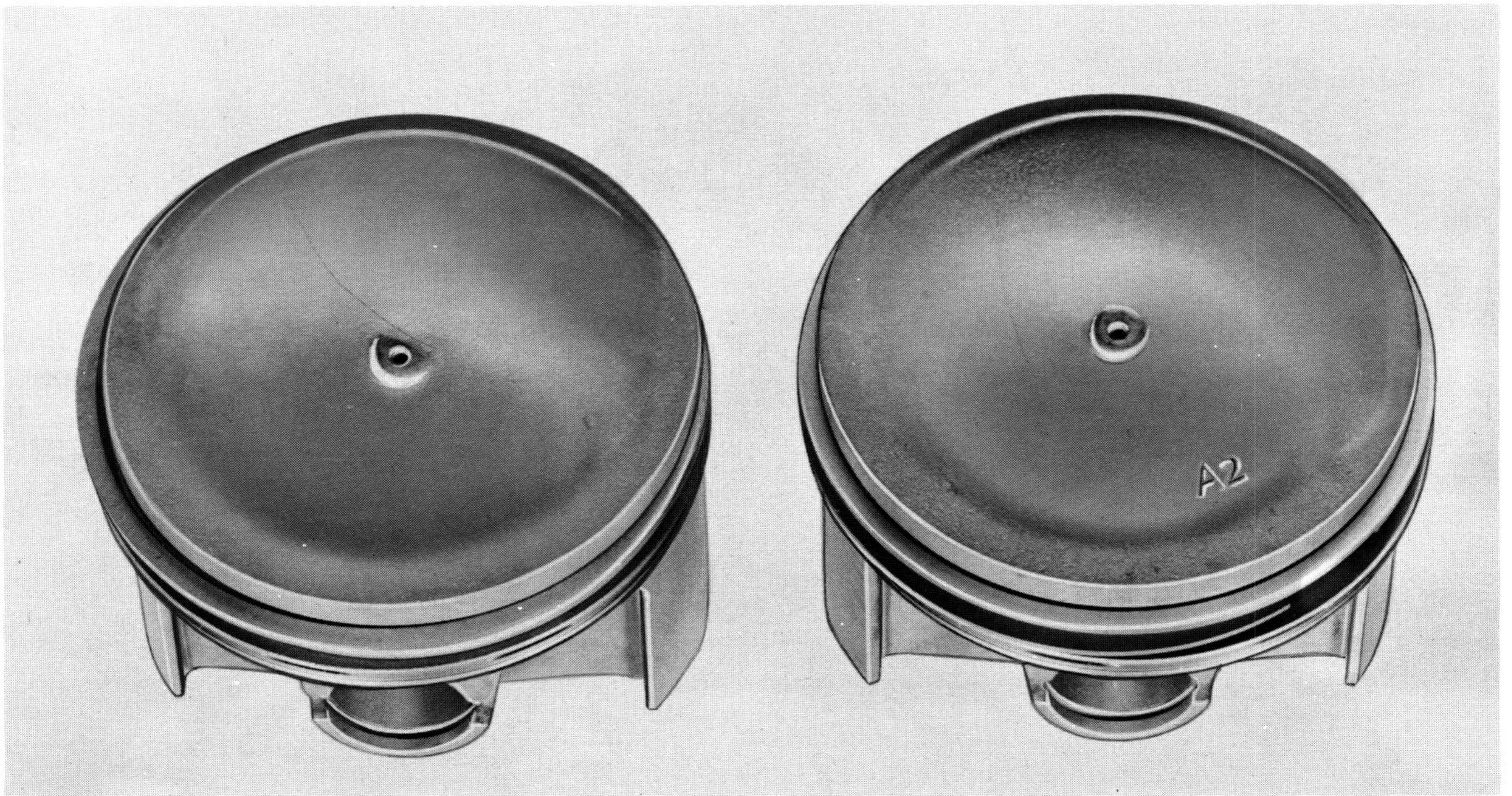
1. Filtre à air
2. Tubulure d'admission
3. Tube d'injection
4. Sonde manométrique de pression d'huile
5. Carter-moteur
6. Pompe à huile
7. Chambre de pression (vers les paliers)
8. Chambre d'aspiration (du réservoir)
9. Arbre de liaison
10. Tamis à huile
11. Vis magnétique de vidange d'huile
12. Vilebrequin
13. Bielle
14. Pignon de distribution
15. Arbre intermédiaire
16. Echangeur de température
17. Silencieux d'échappement
18. Pignon d'entraînement du distributeur d'allumage
19. Poulie
20. Courroie trapézoïdale
21. Alternateur à courant triphasé
22. Conduite d'air supérieure

DIFFERENCES DU MOTEUR 2,7 LITRES PAR RAPPORT AU MOTEUR 2,4 LITRES

Carter-cylindres:	Alésage de pied de cylindres dans le carter passe de \varnothing 92 mm à \varnothing 97 mm.
Pistons:	\varnothing 90 mm au lieu de \varnothing 84 mm désaxé de 0,4 mm au lieu de 0,8 mm.
Cylindres:	Cylindres avec surface de glissement garnie de "Nikasil". Ailettes de refroidissement : 11 ailettes de refroidissement au lieu de 15.
Distributeur d'allumage:	Courbe d'avance automatique modifiée
Point d'allumage:	à PMH à 900 ± 50 tr/mn
Bougies d'allumage (écartement des électrodes):	Bosch W 265 P 21 (0,55) Bosch W 260 T 2 (0,7) Beru 265/14/3 P (0,55) Beru 260/14/3 (0,7)
Boîtier du papillon:	Perçages des canalisations d'air de ralenti agrandis de \varnothing 3,3 à \varnothing 4.

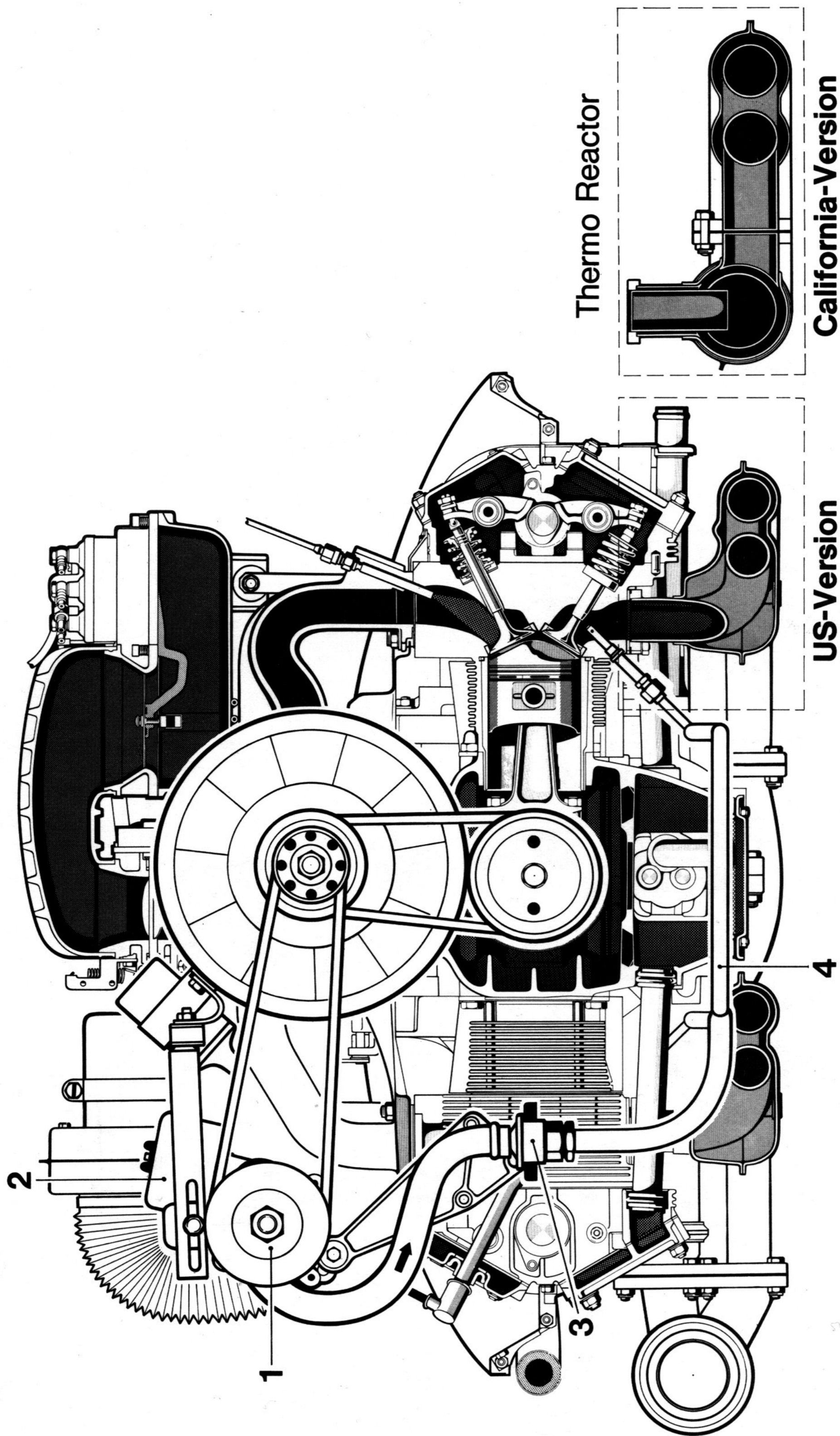
MODIFICATIONS SUR LE MOTEUR A PARTIR DU MODELE 74

1. Les moteurs 911 et 911 S reçoivent comme le moteur de la Carrera, des cylindres en alliage léger à traitement Nikasil d'alésage de 90 mm.
2. Pistons: Les pistons de la 911 S sont repérés par l'inscription "A 2" sur la tête du piston. Les pistons de la 911 possèdent par contre une cavité plus profonde et un talon plus haut et n'ont aucune inscription.



3. Culasses:
Le perçage pour le montage de l'injecteur est supprimé et est déplacé dans le tube d'admission.
4. Les types 911 et 911 S reçoivent des arbres à cames modifiés et de nouveaux temps de distribution.

COUPE TRANSVERSALE DU MOTEUR AVEC DISPOSITION D'EPURATION DES GAZ D'ECHAPPEMENT



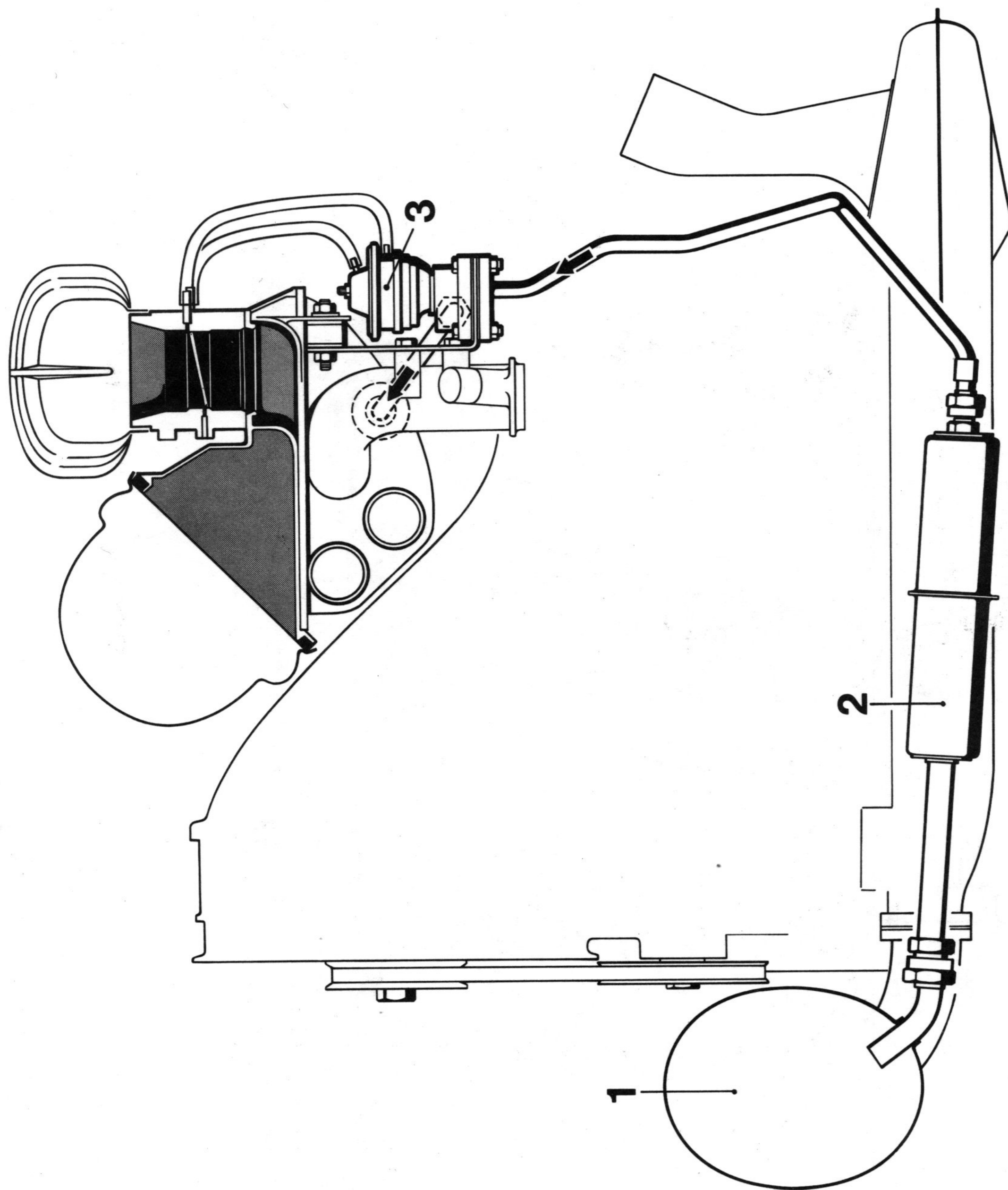
1 Pompe à air

2 Filtre de la pompe à air

3 Clapet anti-retour

4 Conduite d'air vers canal d'échappement

REPRESENTATION SCHEMATIQUE DU RECYCLAGE DES GAZ D'ÉCHAPPEMENT

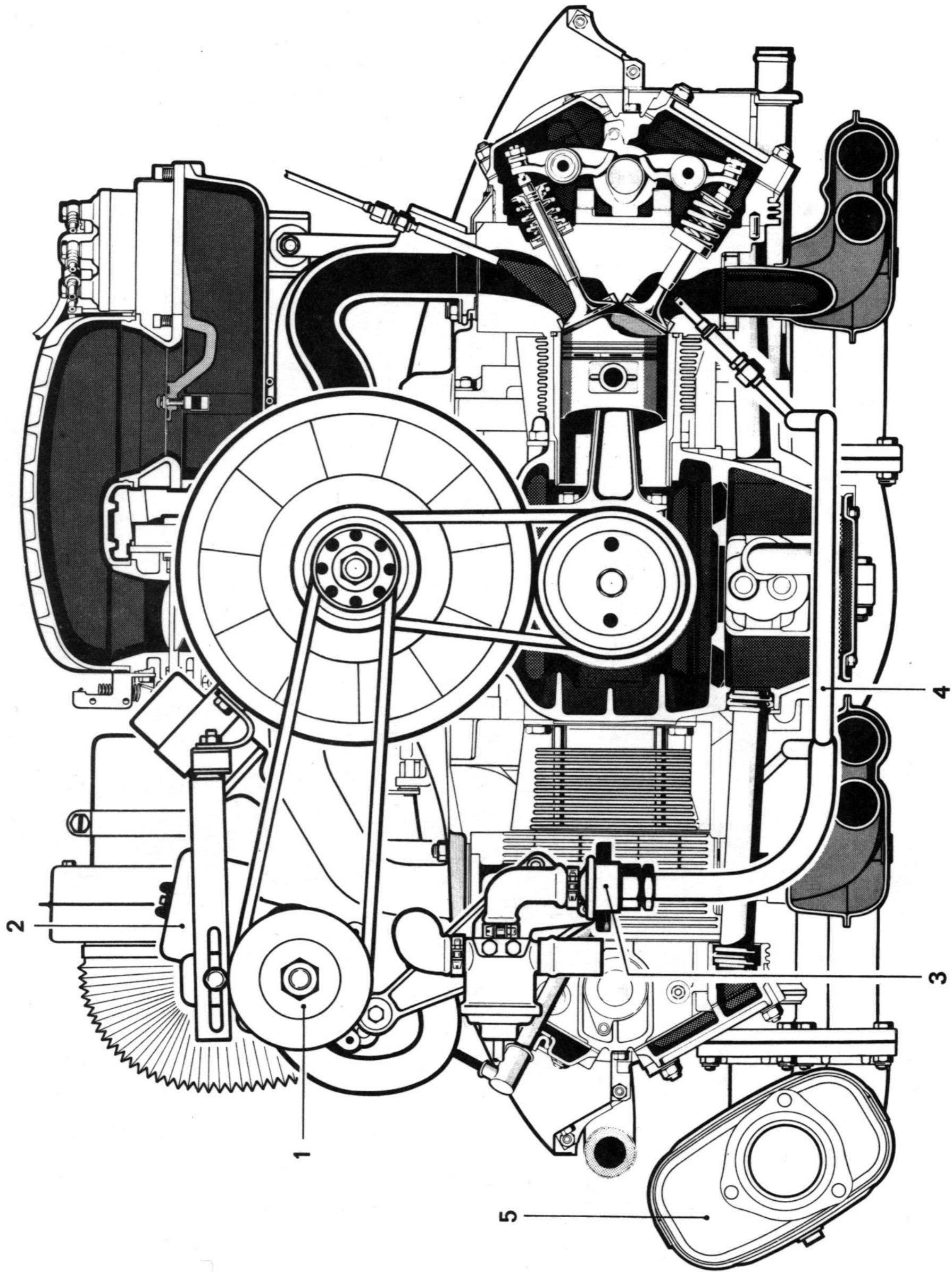


- 1 Silencieux d'échappement
- 2 Filtre d'échappement
- 3 Valve de recyclage des gaz d'échappement

Fonctionnement: En fonctionnement du moteur à charge partielle, la valve de recyclage est ouverte en 2 étapes par la dépression régnant dans la tubulure d'admission. Les gaz brûlés reviennent alors dans la collection d'admission et sont mélangés aux gaz frais. La teneur en oxydes d'azote - NO_x - des gaz d'échappement est alors diminuée du fait de la réduction de l'indice de remplissage.

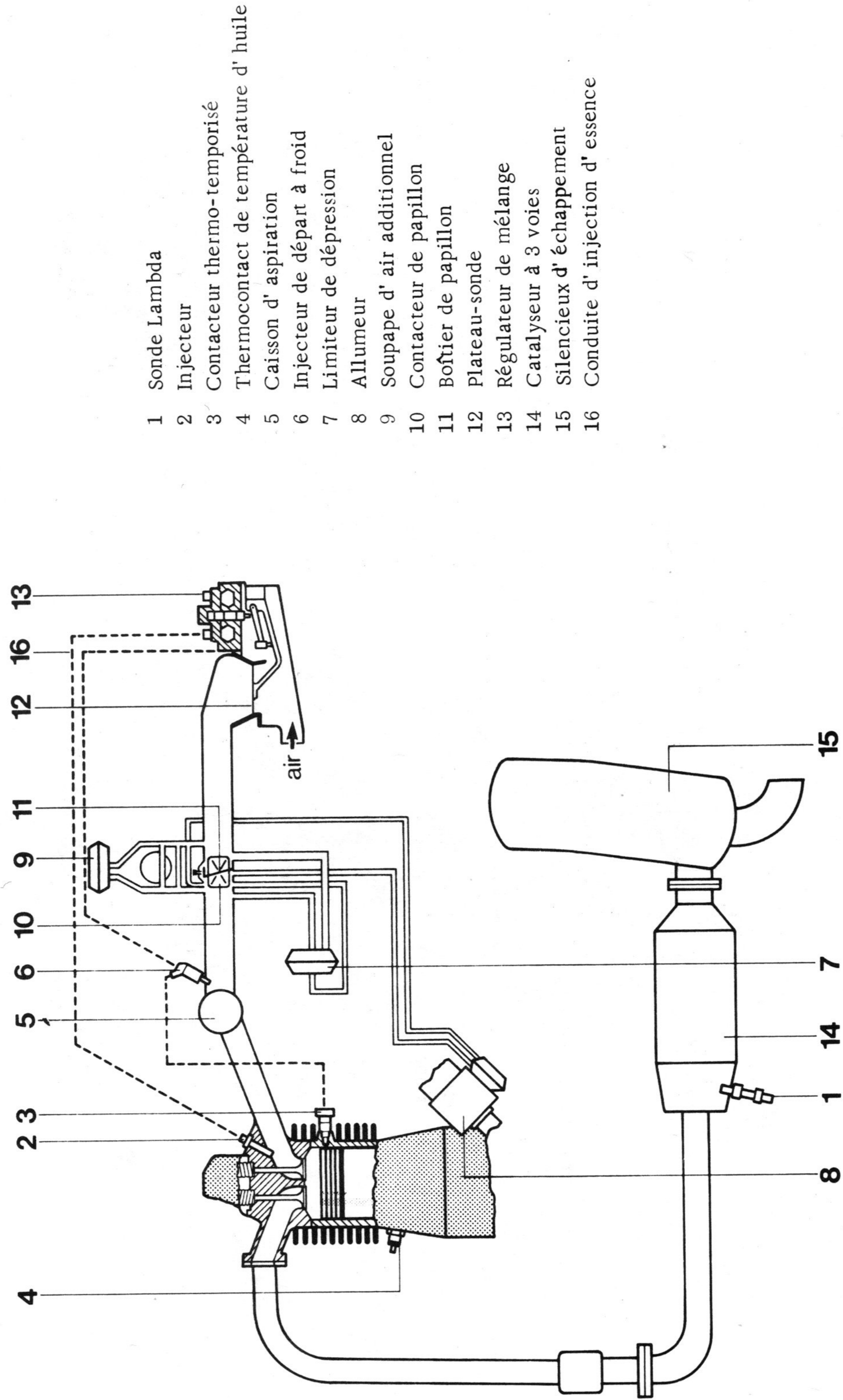
COUPE DU MOTEUR AVEC INSTALLATION D'EPURATION DES GAZ D'ECHAPPEMENT 911 SC - USA

(Modèles 78, 79)



- 1 - Pompe à air
- 2 - Filtre pour pompe à air
- 3 - Clapet de retenue
- 4 - Conduite d'air vers conduit d'échappement
- 5 - Catalyseur

SCHEMA DE L'INSTALLATION D'EPURATION DES GAZ D'ECHAPPEMENT 911 SC - USA
(Modèle 80)



- 1 Sonde Lambda
- 2 Injecteur
- 3 Contacteur thermo-temporisé
- 4 Thermocontact de température d'huile
- 5 Caisson d'aspiration
- 6 Injecteur de départ à froid
- 7 Limiteur de dépression
- 8 Allumeur
- 9 Soupape d'air additionnel
- 10 Contacteur de papillon
- 11 Boîtier de papillon
- 12 Plateau-sonde
- 13 Régulateur de mélange
- 14 Catalyseur à 3 voies
- 15 Silencieux d'échappement
- 16 Conduite d'injection d'essence

	911 TV	911 T USA	911 E	911 S
Puissance au litre (DIN)	55 ch/l	60 ch/l	70 ch/l	81 ch/l
(SAE)	63 ch/l	67 ch/l	79 ch/l	90 ch/l
Vitesse moyenne du piston à la puissance maxi	13,1 m/sec	13,1 m/sec	14,5 m/sec	15,2 m/sec
Régime maximal	6500 tr/mn	6500 tr/mn	7100 tr/mn	7300 tr/mn
Degré d'octone nécessaire du carburant	91 ROZ	91 ROZ	91 ROZ	91 ROZ
Refroidissement	refroidissement par air par ventilateur sur la dynamo	refroidissement par air par ventilateur sur la dynamo	refroidissement par air par ventilateur sur la dynamo	refroidissement par air par ventilateur sur la dynamo
Entraînement du ventilateur	du vilbrequin par courroie trapézoïdale	du vilbrequin par courroie trapézoïdale	du vilbrequin par courroie trapézoïdale	du vilbrequin par courroie trapézoïdale
Rapport de démultiplication entre le vilbrequin et le ventilateur	1 : 1,3	1 : 1,3	1 : 1,3	1 : 1,3
Débit d'air	env. 1230 l/sec à 5800 tr/mn	env. 1230 l/sec à 5800 tr/mn	env. 1380 l/sec à 6500 tr/mn	env. 1380 l/sec à 6500 tr/mn

	911 TV	911 T USA	911 E	911 S
Graissage	à carter sec	à carter sec	à carter sec	à carter sec
Refroidissement de l'huile	radiateur d'huile sur le bloc-moteur dans le circuit d'air	radiateur d'huile sur le bloc-moteur dans le circuit d'air	radiateur d'huile sur le bloc-moteur dans le circuit d'air	radiateur d'huile sur le bloc-moteur dans le circuit d'air (*)
Filtre à huile	sur le circuit principal	sur le circuit principal	sur le circuit principal	sur le circuit principal
Consommation d'huile	1,5 à 2,0 l/1000 km	1,5 à 2,0 l/1000 km	1,5 à 2,0 l/1000 km	1,5 à 2,0 l/km
Carter d'embellage	alliage AL Mg coulé sous pression, en deux parties	alliage AL Mg coulé sous pression, en deux parties	alliage AL Mg coulé sous pression, en deux parties	alliage AL Mg coulé sous pression, en deux parties
Vilbrequin	forgé (traitement "Tenifer")	forgé (traitement "Tenifer")	forgé (traitement "Tenifer")	forgé (traitement "Tenifer")
Guidage de l'arbre intermédiaire	double, coussinets	double, coussinets	double, coussinets	double, coussinets
Paliers du vilbrequin	8 coussinets	8 coussinets	8 coussinets	8 coussinets
Paliers 1 à 7	en 2 parties, tri-métal	en 2 parties, tri-métal	en 2 parties, tri-métal	en 2 parties, tri-métal
Palier 1	palier de guidage	palier de guidage	palier de guidage	palier de guidage
Palier 8	coussinet en 1 pièce avec revêtement en plomb dur	coussinet en 1 pièce avec revêtement en plomb dur	coussinet en 1 pièce avec revêtement en plomb dur	coussinet en 1 pièce avec revêtement en plomb dur

(*) avec 1 radiateur d'huile à l'avant en supplément

911 TV

911 T USA

911 E

911 S

	911 TV	911 T USA	911 E	911 S
Bielle	en acier forgé	en acier forgé	en acier forgé	en acier forgé, avec traitement "Tenifer"
Coussinet de bielle	en deux pièces, tri-métal	en deux pièces, tri-métal	en deux pièces, tri-métal	en deux pièces, tri-métal
Palier de pied de bielle	douille en bronze montée à la presse	douille en bronze montée à la presse	douille en bronze montée à la presse	douille en bronze montée à la presse
Pistons	coquille en alliage léger/piston autothermique	coquille en alliage léger/piston autothermique	coquille en alliage léger/piston autothermique	alliage léger, forgé, forme de caisson
Axe de piston	guidage flottant, arrêté par Circlips	guidage flottant, arrêté par Circlips	guidage flottant, arrêté par Circlips	guidage flottant arrêté par Circlips
Segments	2 segments d'étanchéité 1 segment raclleur	2 segments d'étanchéité 1 segment raclleur	2 segments d'étanchéité 1 segment raclleur	2 segments d'étanchéité 1 segment raclleur
Cylindre	cylindre unique, fonte grise avec nervures de refroidissement	cylindre unique, fonte grise avec nervures de refroidissement	cylindre unique, chemise en fonte grise avec nervures de refroidissement en alliage léger	cylindre unique, chemise en fonte grise avec nervures de refroidissement en alliage léger
Culasse	culasse unique, alliage d'aluminium avec nervures de refroidissement	culasse unique, alliage d'aluminium avec nervures de refroidissement	culasse unique, alliage d'aluminium avec nervures de refroidissement	culasse unique, alliage d'aluminium (alliage Y) avec nervures de refroidissement
Siège de soupape	fretté, en fonte grise alliée	fretté, en fonte grise alliée	fretté, en fonte grise alliée	fretté, en fonte grise alliée
Guide de soupape	fretté, bronze spécial	fretté, bronze spécial	fretté, bronze spécial	fretté, bronze spécial

911 TV

911 T USA

911 E

911 S

	911 TV	911 T USA	911 E	911 S
Filetage des bougies	M 14 x 1, 25, taillé dans la culasse	M 14 x 1, 25, taillé dans la culasse	M 14 x 1, 25, taillé dans la culasse	M 14 x 1, 25, taillé dans la culasse
Soupape	1 soupape d'admission et 1 soupape d'échappement par cylindre	1 soupape d'admission et 1 soupape d'échappement par cylindre	1 soupape d'admission et 1 soupape d'échappement par cylindre	1 soupape d'admission et 1 soupape d'échappement par cylindre
Disposition	en tête, en V	en tête, en V	en tête, en V	en tête, en V
Soupape d'échappement	avec sodium, tête renforcée	avec sodium, tête renforcée	avec sodium, tête renforcée	avec sodium, tête renforcée
Ressorts de soupape	2 ressorts par soupape	2 ressorts par soupape	2 ressorts par soupape	2 ressorts par soupape
Distribution	1 arbre à cames en tête à droite et à gauche	1 arbre à cames en tête à droite et à gauche	1 arbre à cames en tête à droite et à gauche	1 arbre à cames en tête à droite et à gauche
Arbre à cames	moulé, 3 paliers dans le carter de l'arbre à cames	moulé, 3 paliers dans le carter de l'arbre à cames	moulé, 3 paliers dans le carter de l'arbre à cames	moulé, 3 paliers dans le carter de l'arbre à cames
Entraînement de la distribution	par chaîne	par chaîne	par chaîne	par chaîne
Jeu de fonctionnement des soupapes à froid				
Admission	0, 10 mm mesuré entre la soupape et le culbuteur	0, 10 mm mesuré entre la soupape et le culbuteur	0, 10 mm mesuré entre la soupape et le culbuteur	0, 10 mm mesuré entre la soupape et le culbuteur
Echappement				

911 S

911 E

911 T USA

911 TV

Calage de la distribution
pour un jeu de 1 mm

Ouverture admission 16° avant PMH 38° avant PMH
 Fermeture admission 30° après PMH 50° après PMH
 Ouverture échappement 42° avant PMH 40° avant PMH
 Fermeture échappement 4° avant PMH 20° après PMH

Course de la soupape en
croisement au PMH avec
0,1 mm de jeu

5,0 à 5,4 mm

Allumage BHKZ (électronique) BHKZ (électronique)

Ordre d'allumage

1-6-2-4-3-5

Transformateur d'allumage

Bosch

Delco (au choix)

Marelli 50.10.974.1
 Bosch JFUDR6
 0231169003

Avance automatique

par centrifuge et
dépression

Calage de l'allumage

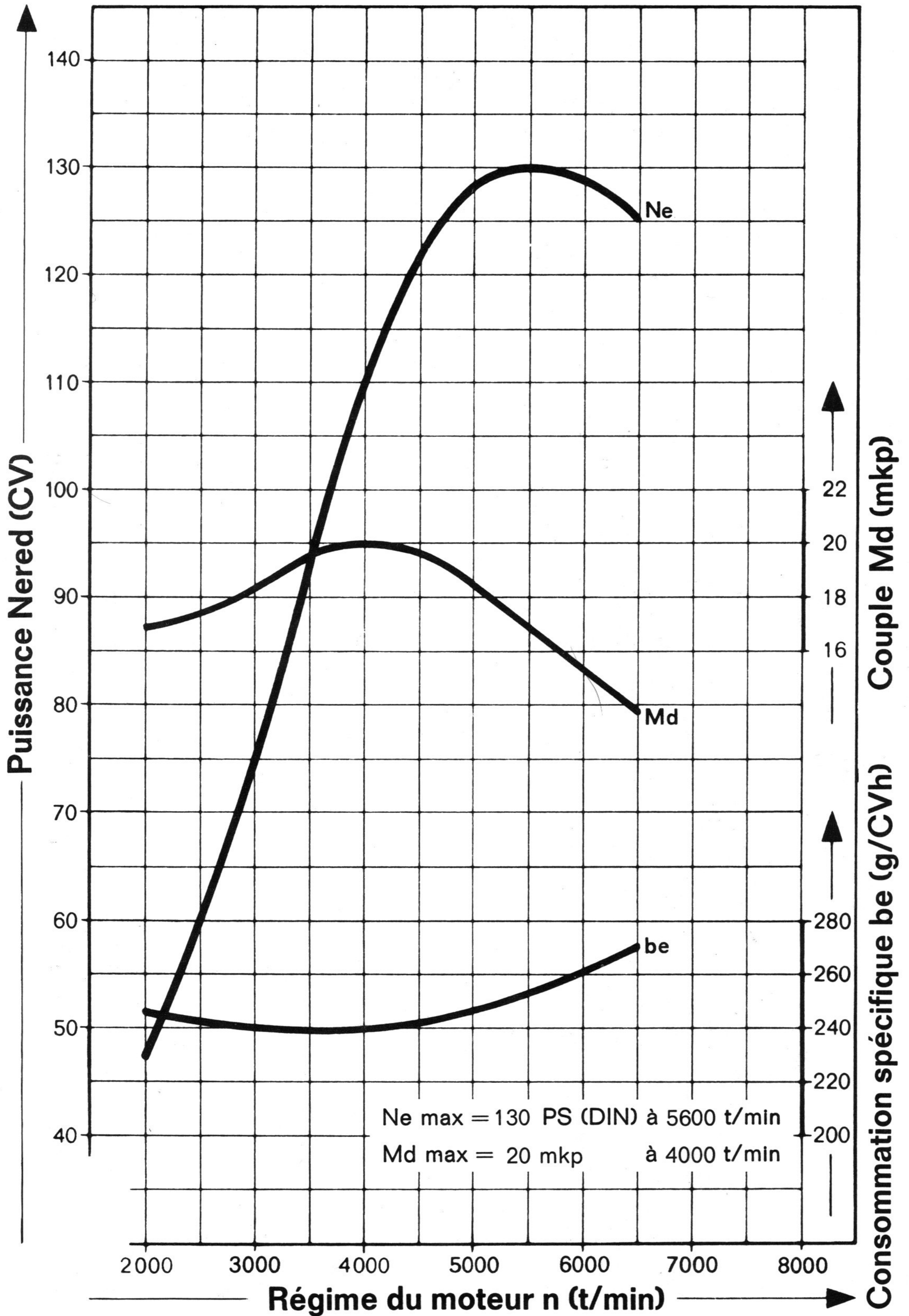
5° après PMH pour
900 tr/mn

Angle de fermeture

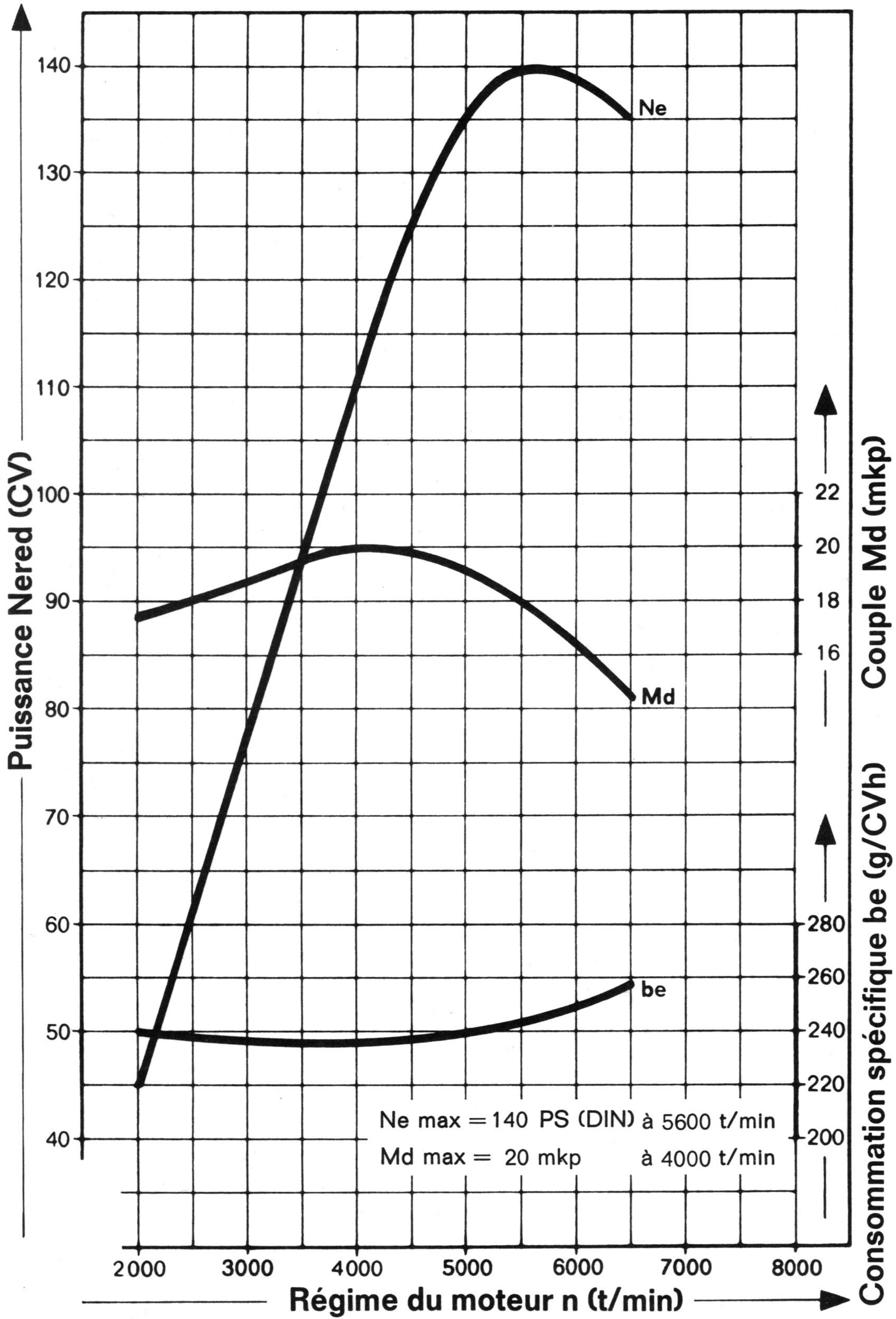
Bosch 38° ± 3°
 Marelli 40° ± 3°

Courbes de puissance

Type 911 T

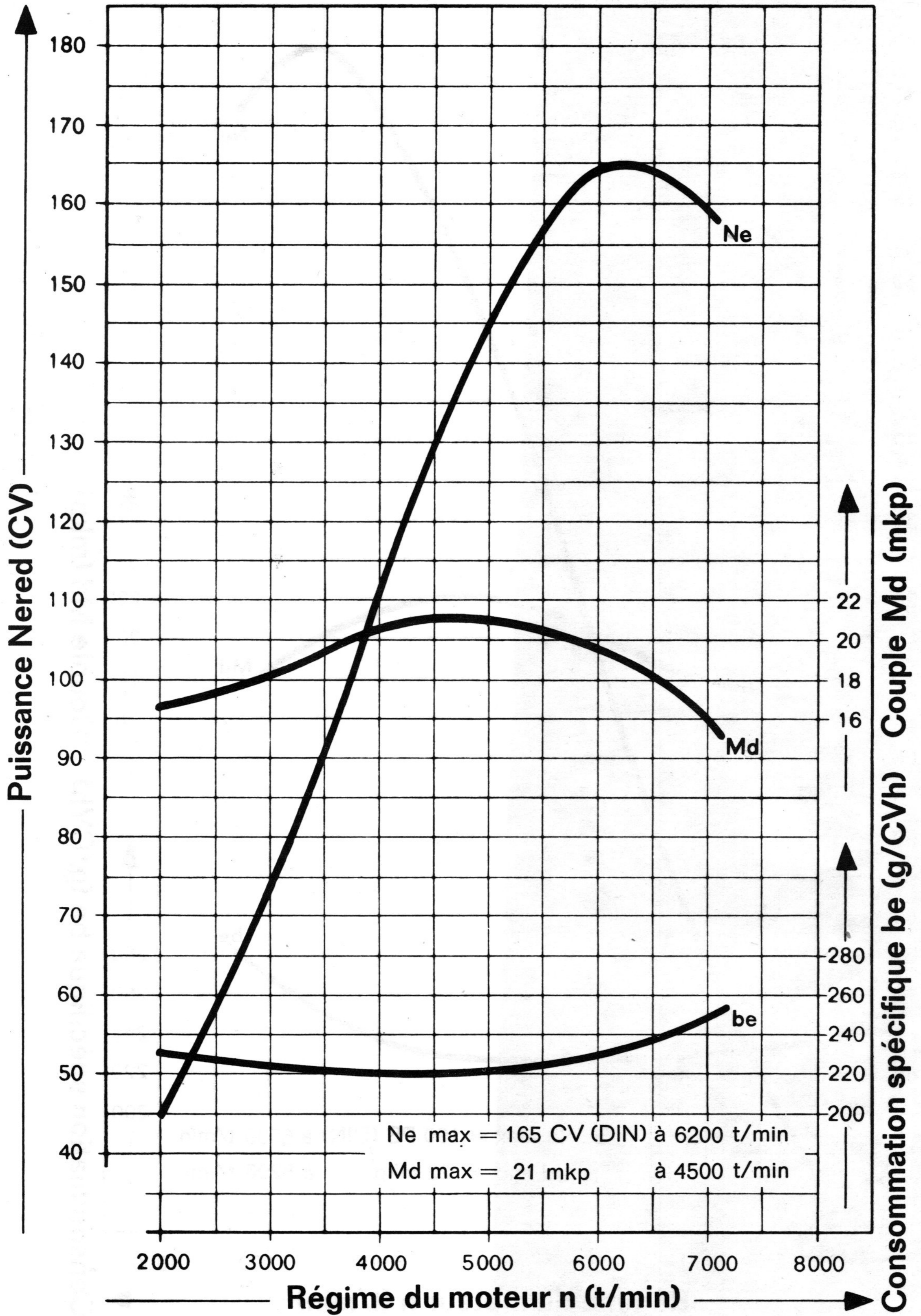


Courbes de puissance Type 911 TUSA

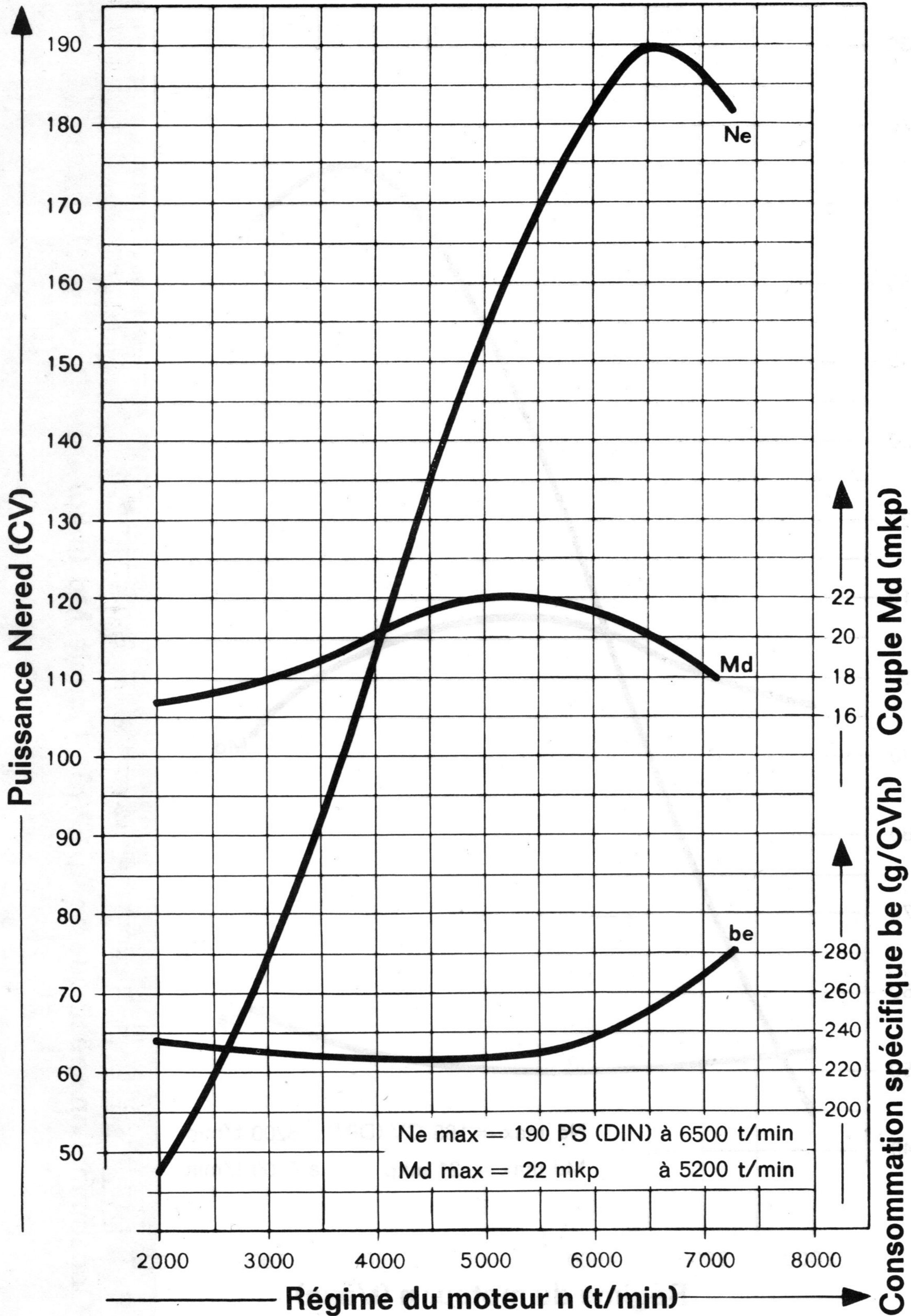


Courbes de puissance

Type 911 E

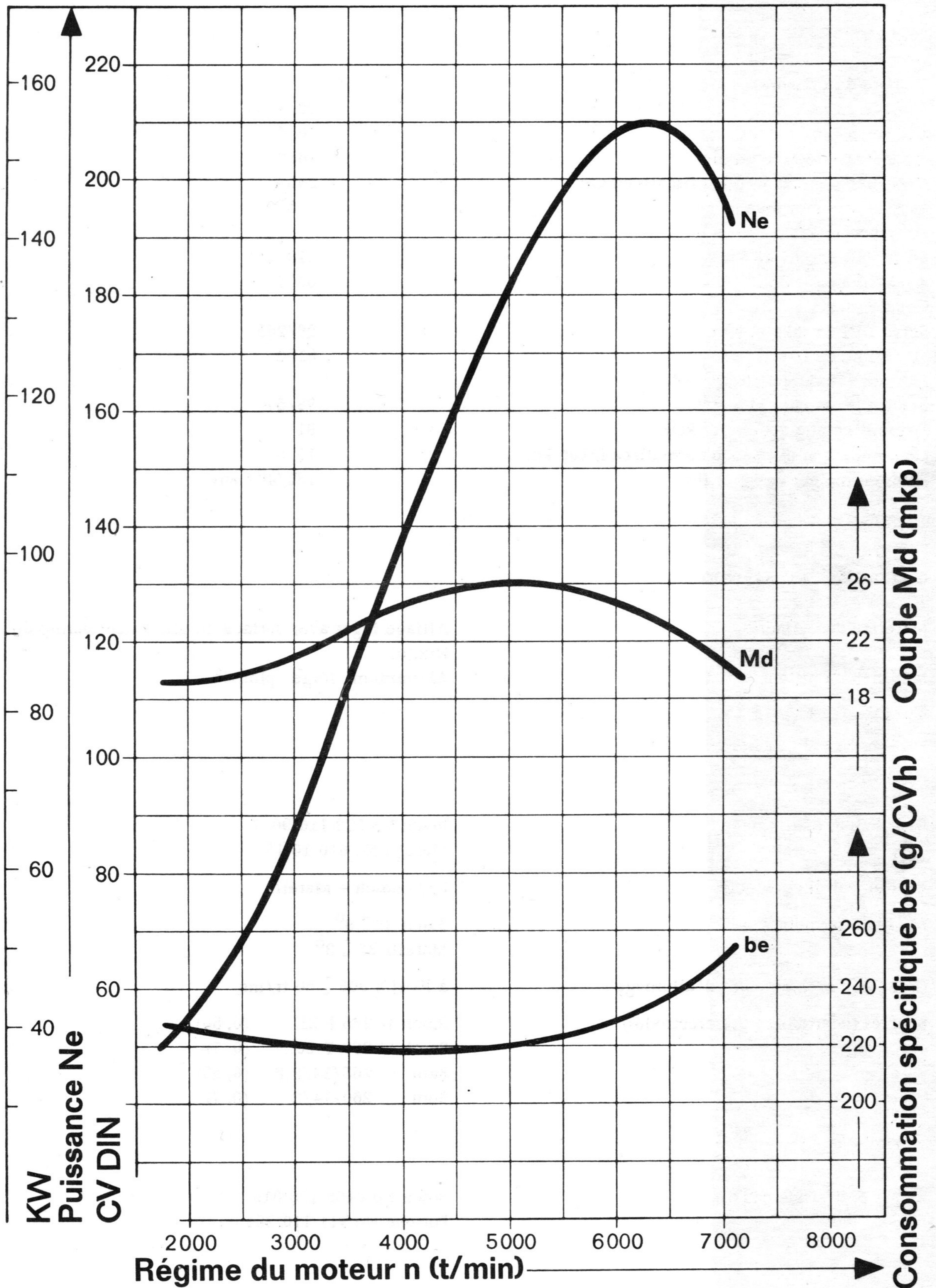


Courbes de puissance Type 911 S



Courbes de puissance

Carrera 2.7



CARACTERISTIQUES TECHNIQUES, TYPE CARRERA 2, 7 A PARTIR DU
MODELE 73

Moteur

Nombre de cylindres	6
Alésage en mm	90
Course en mm	70,4
Cylindrée effective en cm ³	2687
Cylindrée d'après formule fiscale en cm ³	2653
Rapport volumétrique	8,5 : 1
Puissance maxi:	
Selon DIN en ch. et KW	210/154
au régime en tr/mn	6300
Couple maxi:	
Selon DIN en mkg et Nm	26/255
au régime en tr/mn	5100
Puissance maxi au litre:	
Selon DIN en ch/l et KW/l	78/57
Degré d'octane nécessaire ROZ	91
Consommation d'essence normalisée 1/100 km	10,8
Poids du moteur en kg et lbs	182/402 env.

Cylindres et pistons

Matériau du cylindre	Alliage léger avec surface de glissement garnie de Nikasil
Matériau du piston	Aluminium, forgé, plombé

Allumage

Distributeur d'allumage	Bosch No 023 116 9011 Marelli No 610 15 155
Ecartement des contacts	0,35 Bosch + Marelli
Angle de fermeture	Bosch 38 $\pm 3^{\circ}$ Marelli 37 $\pm 3^{\circ}$
Calage de base du point d'allumage	à PMH à 900 ± 50 tr/mn
Bougies (écartement des électrodes)	Bosch W 265 P 21 (0,55) Bosch W 260 T 20 (0,7) Beru 265/14/3 P (0,55) Beru 260/14/3 (0,7)

Pompe d'injection

Bosch No 0408 126 019
Porsche No 911 110 254 00

CARACTERISTIQUES TECHNIQUES, TYPE 911 T USA - K-JETRONIC

Type - interne

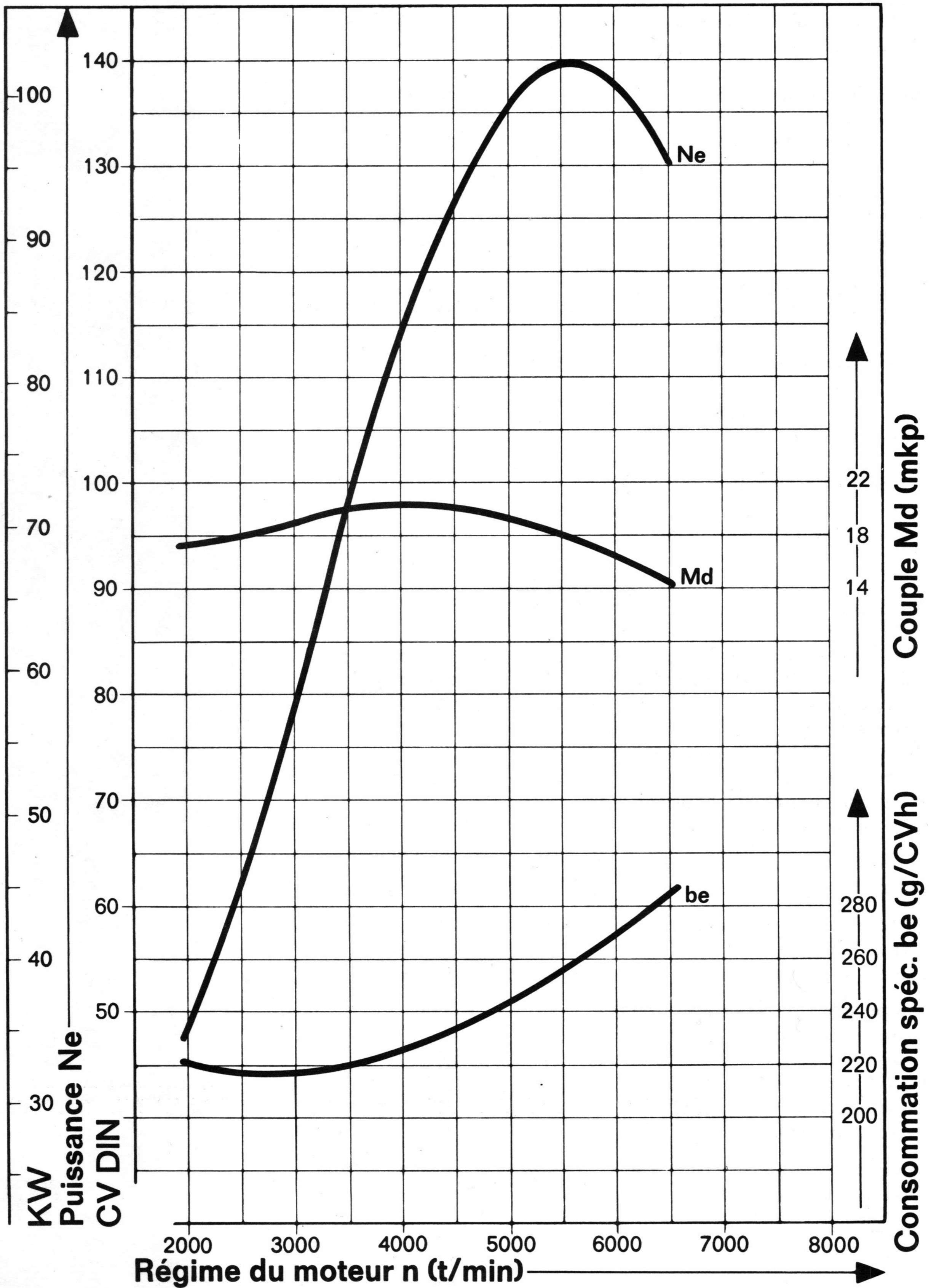
911/91 avec boîte mécanique

911/96 avec boîte Sportomatic

Puissance maxi selon DIN en ch. ou kW	140/103
Au régime du vilebrequin en tr/mn	5700
Couple maxi selon DIN en mkg ou Nm	20,5/20,1
au régime du vilebrequin en tr/mn	4000
Puissance au litre maxi selon DIN en ch./l ou kW/l	60/44
Rapport volumétrique	8,0 : 1
Degré d'octane nécessaire du carburant en ROZ	91
Consommation normalisée (1/100 km)	9,0
Poids du moteur en kg ou en lbs	183 env. (404)
Distribution	
Arbre à cames gauche N° de pièce de rech.	911 105 141 00
Arbre à cames droit N° de pièce de rech.	911 105 142 00
Repère à gauche	141.00
Repère à droite	142.00
Hauteur de la came d'admission et rayon du cercle de base	38,00 mm
Hauteur de la came d'échappement et rayon du cercle de base	37,48 mm
Course de la soupape d'admission en croisement au PMH pour 0,1 mm de jeu	0,9 - 1,1 mm
Course maxi des soupapes pour 0,1 mm de jeu:	
Soupape d'admission	9,6 mm
Soupape d'échappement	8,8 mm
Calage de la distribution pour 1 mm de jeu en ° vilebrequin:	
Avance ouv. Ech.	30°
Avance Ferm. Ech.	10°
Avance Ouv. Adm.	0°
Avance Ferm. Adm.	32°
Calage de l'allumage (moteur chaud) au ralenti	5° après PMH 900 ± 50 tr/mn
Bougies:	
Bosch	W 235 P 21
Beru	235/14/3P
Ecartement des électrodes	0,55

Courbes de puissance

Type 911 T



CARACTERISTIQUES TECHNIQUES, TYPE 911 A PARTIR DU MODELE 74

MOTEUR	911	911 S	CARRERA
Type	Moteur à essence quatre temps, à 2 rangées de cylindres opposés		
Nombre de cylindres	6	6	6
Disposition des cylindres	à plat, à deux rangées de 3 cylindres opposés	à plat, à deux rangées de 3 cylindres opposés	à plat, à deux rangées de 3 cylindres opposés
Alésage en mm (pouce)	90 (3,54)	90 (3,54)	90 (3,54)
Course en mm (pouce)	70,4 (2,77)	70,4 (2,77)	70,4 (2,77)
Cylindrée effective cm ³ (pouce ³)	2687 (163,97)	2687 (163,97)	2687 (163,97)
Cylindrée fiscale allemande cm ³ (pouce ³)	2653 (161,9)	2653 (161,9)	2653 (161,9)
Rapport volumétrique	8 : 1	8,5 : 1	8,5 : 1
Puissance maxi:			
selon DIN 70020 en ch/KW	150/110	175/129	210/154
selon SAE J 245 en ch/KW	143/107	167/125	200/149
Au régime du vilebrequin en tr/mn	5700	5800	6300

CARRERA

911 S

911

Couple maxi:

selon DIN 70020 en mkg/mN

selon SAE J 245 en mkg/mN

Au régime du vilebrequin tr/mn

Puissance maxi au litre:

selon DIN 70020 en ch/1/KW/1

selon SAE J 245 en ch/1/KW/1

Degré d'octane nécessaire du carburant en ROZ

Consommation en carburant (l/100 km) en utilisations variées

Poids du moteur en kg/lbs

Calage de la distribution en °vilebrequin pour un jeu de 1 mm

Ouverture admission

Fermeture admission

Ouverture échappement

Fermeture échappement

Course de la soupape en croisement au PMH avec 0,1 mm de jeu

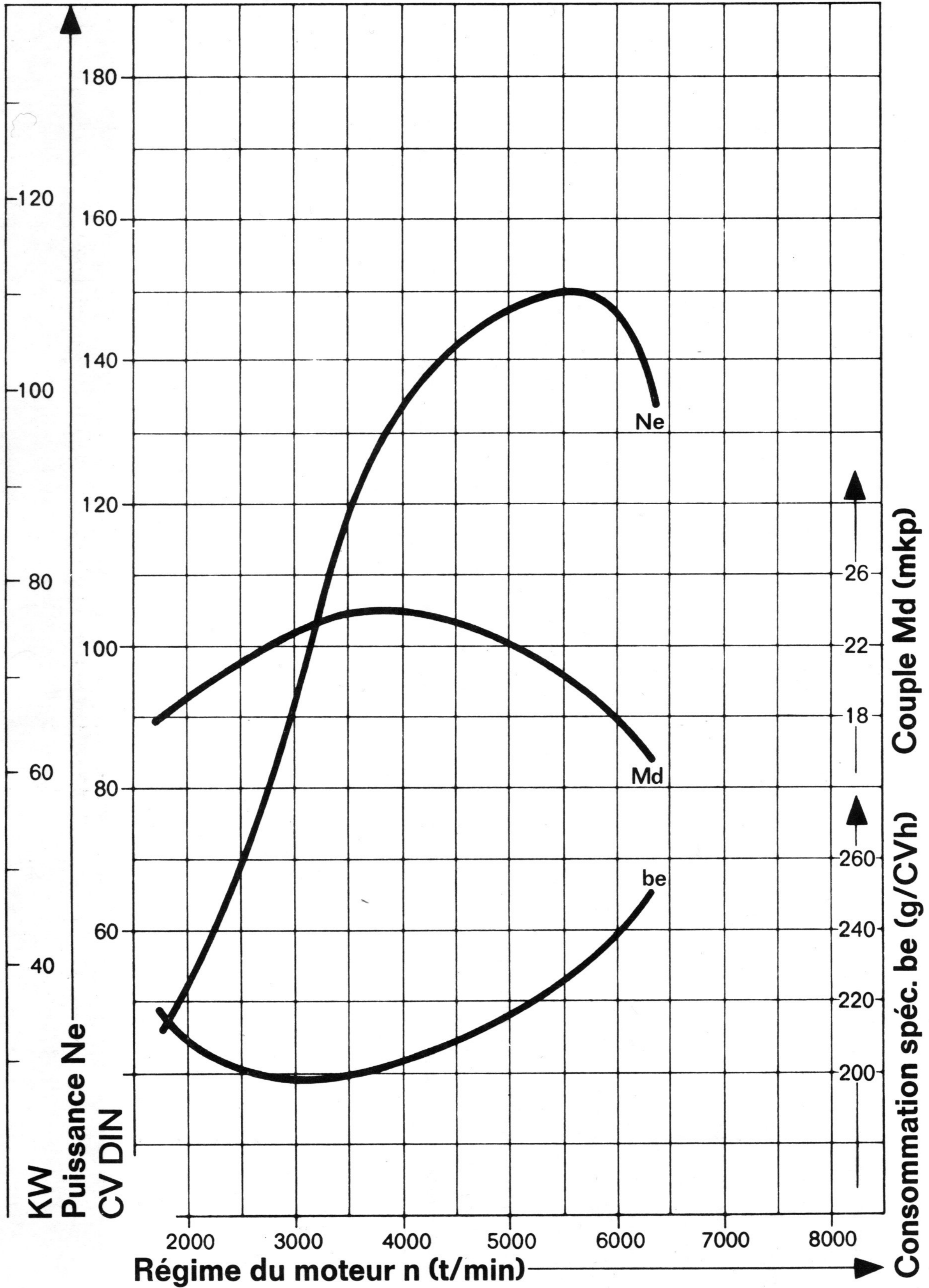
modèle 75 0,5 - 0,7

	911	911 S	CARRERA
selon DIN 70020 en mkg/mN	24/235	24/235	26/255
selon SAE J 245 en mkg/mN	168/228	168/228	182/247
Au régime du vilebrequin tr/mn	3800	4000	5100
Puissance maxi au litre:			
selon DIN 70020 en ch/1/KW/1	55, 8/41	65/48	78/57
selon SAE J 245 en ch/1/KW/1	53, 2/39, 8	62, 2/46, 5	75/56
Degré d'octane nécessaire du carburant en ROZ	91	91	91
Consommation en carburant (l/100 km) en utilisations variées	12 - 14	13 - 15	15 - 18
Poids du moteur en kg/lbs	182 (402) env.	182 (402) env.	182 (402) env.
Calage de la distribution en °vilebrequin pour un jeu de 1 mm			
Ouverture admission	1° après PMH	6° après PMH	38° avant PMH
Fermeture admission	35° après PMB	50° après PMB	50° après PMB
Ouverture échappement	29° avant PMB	24° avant PMB	40° avant PMB
Fermeture échappement	7° avant PMH	2° avant PMH	20° après PMH
Course de la soupape en croisement au PMH avec 0,1 mm de jeu	0,7 - 0,9	0,40 - 0,54	5,0 - 5,4

	911	911 S	CARRERA
Course des soupapes pour 0,1 mm de jeu			
Soupape d'admission	9,6	10,4	11,5
Soupape d'échappement	8,8	8,8	10,2
Arbre à came de droite	911 105 142 00	911 105 144 00	901 105 168 00
Arbre à came de gauche	911 105 141 00	911 105 143 00	901 105 183 01
Repère en bout des arbres à came:			
Arbre à came de gauche	911 141 00	911 143 00	01
Arbre à came de droite	911 142 00	911 144 00	S
Longueur en place des ressorts de soupapes:			
Soupape d'admission	35 ± 0,3	35 ± 0,3	35,5 ± 0,3
Soupape d'échappement	35,5 ± 0,3	35,5 ± 0,3	34,5 ± 0,3

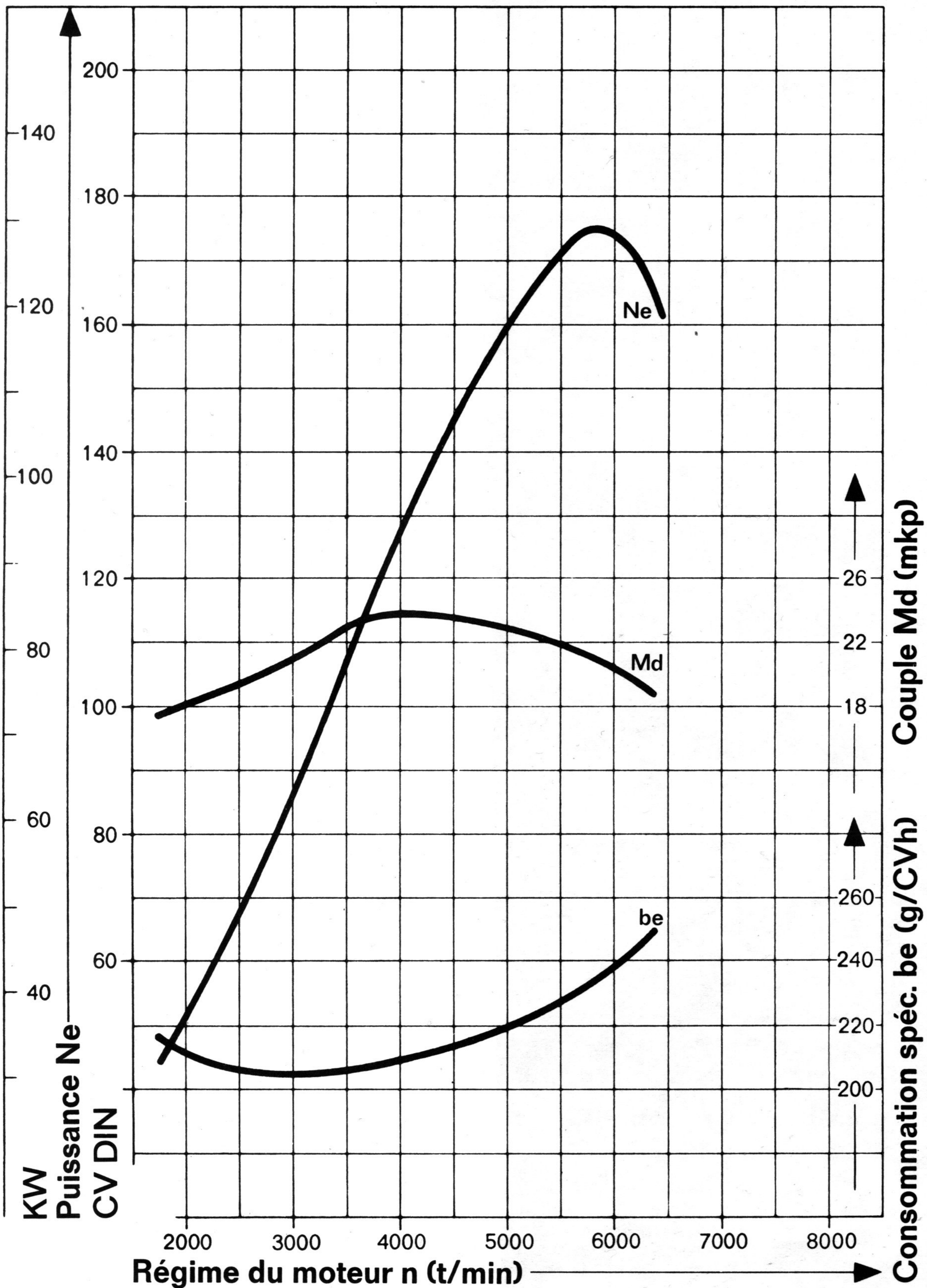
Courbes de puissance

911



Courbes de puissance

911 S



CARACTERISTIQUES TECHNIQUES, TYPE 911 S ET CARRERA A PARTIR DU
MODELE 75

MOTEUR	USA	Californie
Type	911/43/48	911/44/49
Nombre de cylindres	6	6
Alésage en mm (pouce)	90 (3,54)	90 (3,54)
Course en mm (pouce)	70,4 (2,77)	70,4 (2,77)
Cylindrée effective cm ³ (pouce ³)	2687 (163,97)	2687 (163,97)
Rapport volumétrique	8,5 : 1	8,5 : 1
Puissance maxi:		
Selon DIN en ch/kW	165/121,5	160/118
Selon SAE en ch/kW	157/115	152/112
Au régime du vilebrequin en tr/mn	5800	5800
Couple maxi:		
Selon DIN en mkg/mN	23/225	23/225
Selon SAE en mkg/mN	166/225	166/225
Au régime du vilebrequin en tr/mn	4000	4000
Puissance maxi au litre:		
Selon SAE en ch/l / kW/l	58,5/43,2	53,8/41,7
Degré d'octane nécessaire du carburant en ROZ	91	91
Consommation en carburant (l/100 km) selon DIN	9,8	10,2
Poids du moteur en kg/lbs env.	180 (397)	192 (423)
Calage de la distribution en °vilebrequin pour un jeu de 1 mm:		
Ouverture admission	6° après PMH	6° après PMH
Fermeture admission	50° après PMB	50° après PMB
Ouverture échappement	24° avant PMB	24° avant PMB
Fermeture échappement	2° avant PMH	2° avant PMH
Course de la soupape en croisement au PMH avec 0,1 mm de jeu	0,40 - 0,54	0,40 - 0,54
Course des soupapes pour 0,1 mm de jeu		
Soupape d'admission mm	10,4	10,4
Soupape d'échappement mm	8,8	8,8
Arbre à came de droite	911 105 144 00	911 105 144 00
Arbre à came de gauche	911 105 143 00	911 105 143 00
Repère en bout des arbres à came:		
Arbre à came de droite	911 144 00	911 144 00
Arbre à came de gauche	911 143 00	911 143 00
Longueur en place des ressorts de soupapes:		
Soupape d'admission mm	35 ± 0,3	35 ± 0,3
Soupape d'échappement mm	35,5 ± 0,3	35,5 ± 0,3
Echappement, chauffage	Installation à 1 tube avec nouveaux échan- geurs de chaleur, souf- flerie de chauffage supplémentaire, pot de détente et nouveau silencieux d'échappe- ment et insufflage d'air	Installation à 2 tubes avec réacteurs et nouveaux échangeurs de chaleur, soufflerie de chauffage supplémentaire et nouveau silencieux, recyclage des gaz d'échappement et insufflage d'air

COUPLES DE SERRAGE POUR MOTEUR

Emplacement	Filetage	Couple de serrage	
		Nm	kpm
Ecrous de bielles	M 10 x 1,25	50	5
Boulonnage du carter-cylindres	M 10	35	3,5
Toutes les vis du carter-cylindres et du carter d'arbre à cames	M 8	25	2,5
Ecrous hexagonaux (couverture de filtre-tamis)	M 6	10	1
Fixation du volant à partir du Modèle 78	M 12 x 1,5	150	15
	M 10 x 1,25	90	9
Douille avec roulement à aiguilles sur vilebrequin	M 6	10	1
Poulie à gorge sur vilebrequin (sans climatiseur)	M 12 x 1,5	80	8
Double poulie à gorge sur vilebrequin (avec climatiseur)	M 12 x 1,5	170	17
Bouchon fileté de soupape de sûreté sur carter - cylindres	M 18 x 1,5	60	6
bouchon fileté de soupape de surpression sur carter - cylindres	M 18 x 1,5	60	6
Raccord fileté (sur tubulure pour transmetteur de pression d'huile) sur carter-cylindres	M 12 x 1	35	3,5
Raccord fileté sur carter-cylindres (conduite de retour d'huile)	M 12 x 1	120	12
Ecrous de culasse	M 10 six pans creux	33	3,3
Axes de culbuteurs	M 6 six pans creux	18	1,8
Vis à tête hexagonale sur arbre à cames	M 12 x 1,5	120	12
Ecrou sur arbre à cames	M 27 x 2	150	15
Couvercle sur carter d'arbre à cames	M 8	8	0,8
Raccord fileté sur culasse (insufflation d'air)	M 10 x 1	15	1,5
Conduite d'air (écrou-raccord) sur raccord fileté	M 14 x 1,5	22	2,2
Réacteur sur culasse	M 8	20 - 23	2,0 - 2,3
Bougie d'allumage	M 14 x 1,25	25 - 30	2,5 - 3,0

Emplacement	Filetage	Couple de serrage	
		Nm	kpm
Console pour support de moteur	M 10	40	4
Large sangle de serrage sur carter de soufflante	M 6	6,5	0,65
	M 8	12	1,2
Poulie à gorge sur alternateur	M 16 x 1	40 S. E. V. Alternateurs (Motorola)	4
	M 14 x 1,5	40 Bosch	4
Manocontact de pression d'huile sur carter-cylindres	M 10 x 1	maxi 20	maxi 2
Sonde de téléthermomètre sur carter-cylindres	M 14 x 1,5	maxi 25	maxi 2,5
Transmetteur de pression d'huile sur pièce intermédiaire	M 18 x 1,5	maxi 35	maxi 3,5
Sonde Lambda sur catalyseur	M 18 x 1,5	50 - 60	5 - 6
Ecrou de fermeture sur catalyseur	M 14 x 1,5	30	3,0
Bouchon fileté de vidange d'huile (sur couvercle pour tamis d'huile)	M 22 x 1,5	42	4,2
Bouchon fileté de vidange d'huile (réservoir d'huile)	M 22 x 1,5	42	4,2

CARACTERISTIQUES TECHNIQUES, TYPE 911 (911 S USA) ET CARRERA 3.0
A PARTIR DU MODELE 76

		911 (911 S - USA)	Carrera 3.0
Moteur			
Type		911/81/86 (911/82/84/89)	930/02/12
Alésage	mm/pouce	90/3.54	95/3.74
Course	mm/pouce	70, 4/2, 77	70, 4/2, 77
Cylindrée totale	cm ³ /pouce ³	2687/164,0	2994/182,7
Rapport de compression		8,5 : 1	9,5 : 1
Puissance maxi selon DIN 70020	kW/ch.	121/165	147/200
Net Power, SAE J 245	kW/	117/157	142/191
Gross Power, SAE J 245	KW/	137/184	166/223
au régime de	1/min.	5800	6000
Puissance maxi selon DIN 70020	mN/mkg	235/24	155/26
Net Torque, SAE J 245	mN/lbft	228/168	247/182
Gross Torque, SAE J 245	mN/lbft	267/197	289/213
au régime de	1/min.	4000	4200
Puissance maxi au litre selon DIN 70020	kW/1/ch./1	46/62	50/68
Net Power, SAE J 245	kW/1/ /1	44/59	48/65
Régime maxi	1/min.	6700	7000
Régime d'interruption du li- miteur de régime dans le distributeur d'allumage (sécurité de surrégime)	1/min.	6500 ± 200	6800 ± 200
Poids du moteur	kg/lbs	182/401	184/405
Distribution			
Jeu des soupapes (moteur froid) mesuré entre soupape et culbu- teur			
	Admission	mm	0.10
	Echappement	mm	0.10
Calage de la distribution pour un jeu de 1 mm			
	Ouverture admission	6° après PMH	1° avant PMH
	Fermeture admission	50° après PMB	53° après PMB
	Ouverture échappement	24° avant PMB	43° avant PMB
	Fermeture échappement	2° avant PMH	3° après PMH
Course de soupape en croisement au PMH avec un jeu de 0,1 mm	mm	0,40-0,54	0,90-1,10
Repère en bout d'arbre à cames			
Arbre à cames de gauche		911.143.00	930.147.08
Arbre à cames de droite		911.144.00	930.148.08
Nombre de paliers		3	4

		911 (911 S - USA)	Carrera 3.0
Longueur en place des ressorts de soupapes			
Soupape d'admission	mm	35 \pm 0,3	34,5 \pm 0,3
Soupape d'échappement	mm	35,5 \pm 0,3	34,5 \pm 0,3
Calage initial de l'allumage (tuyau de dépression branché)		5° après PMH 900 \pm 50 1/min.	5° après PMH 900 \pm 50 1/min.
Bougies (écartement des électrodes)		Bosch W 225 T30 (0,7) Beru 225/14/3A (0,7) (USA, Bosch W235 P21) (USA, Beru 235/14/3P)	Bosch W 260 T2 (0,7) Beru 260/14/3 (0,7)
Refroidissement - Entraînement de la soufflerie			
Surmultiplication : Arbre à cames/ soufflerie	env.	1 : 1,8	1 : 1,8
Débit d'air		1265 1/s à 6000 1/min. du vilebrequin	1265 1/s à 6000 1/min. du vilebrequin
Graissage du moteur			
Pression de l'huile à 5000 1/min. et 80°C	env.	5 bars	5 bars
Consommation d'huile	1/1000 km env.	1,5-2,0	1,5-1,0

CARACTERISTIQUES TECHNIQUES, TYPE 911 (911 USA) et CARRERA 3.0
A PARTIR DU MODELE 77

		911 (911 S - USA) * 911 S - Japon	Carrera 3.0
MOTEUR			
Type		911/81/86 (911/85/90) * 911/94/99	930/02/12
Alésage	mm/pouce	90/3,54	95/3,74
Course	mm/pouce	70,4/2,77	70,4/2,77
Cylindrée totale	cm ³ /pouce ³	2687/164,0	2994/182,7
Rapport de compression		8,5 : 1	8,5 : 1
Puissance maxi selon DIN 70020	kW/ch.	121/165	147/200
Net Power, SAE J 245	kW/HP	117/157	142/191
Gross Power, SAE J 245	kW/HP	137/184	166/223
au régime de	1/mn	5800	6000
Couple maxi selon DIN 70020	mN/mkg	235/24	255/26
Net Torque, SAE J 245	mN/lbft	228/168	247/182
Gross Torque, SAE J 245	mN/lbft	267/197	289/213
au régime de	1/mn	4000	4200
Puissance maxi au litre selon DIN 70020	kW/1/ch./1	46/62	50/68
Net Power, SAE J 245	kW/1/HP/1	44/59	48/65
Régime maxi	1/mn	6700	7000
Régime d'interruption du limiteur de régime dans le distributeur d'allumage (sécurité de surrégime)	1/mn	6500 ± 200	6800 ± 200
Poids du moteur (sec)	kg/lbs	182/401	184/405
Distribution			
Jeu des soupapes (moteur froid) mesuré entre soupape et culbu- teur			
Admission	mm	0.10	0.10
Echappement	mm	0.10	0.10
Calage de la distribution pour un jeu de 1 mm			
Ouverture admission		6° après PMH	1° avant PMH
Fermeture admission		50° après PMB	53° après PMB
Ouverture échappement		24° avant PMB	43° avant PMB
Fermeture échappement		2° avant PMH	3° après PMH
Course de soupape en croisement au PMH avec un jeu de 0,1 mm	mm	0.40 - 0,54	0,90 - 1,10

		911 (911 S- USA) * 911 S-Japon	Carrera 3.0
Répère en bout d'arbre à cames			
Arbre à cames de gauche		911.143.00	930.147.08
Arbre à cames de droite		911.144.00	930.148.08
Nombre de paliers		3-paliers	4-paliers
Longueur en place des ressorts de soupapes			
Soupape d'admission	mm	35 \pm 0,3	34,5 \pm 0,3
Soupape d'échappement	mm	35,5 \pm 0,3	34,5 \pm 0,3
Calage initial de l'allumage -tuyau de dépression branché-		5° après PMH 900 \pm 50 1/mn	5° après PMH 900 \pm 50 1/mn
(Modèle USA)			
- tuyau de dépression branché toutefois hors fonction par bouchon-		(0° - repère Z1 950 \pm 50 1/mn)	
* (Modèle Californie ou Japon)			
- tuyau de dépression branché -		(15° après PMH 1000 \pm 50 1/mn)	
Bougies - écartement des électrodes	mm	Bosch W 225 T 30 - 0,7- Beru 225/14/3A -0,7- *(Bosch W 235P21 -0,6-) *(Beru 235/14/3P -0,55-)	Bosch W 260 T 2 -0,7- Beru 260/14/3 -0,7-
Refroidissement - entraînement de la soufflerie			
Surmultiplication: Arbre à cames/soufflerie	env.	1 : 1,8 1265 1/s à 6000 1/mn du vilebrequin	1 : 1,8 1265 1/s à 6000 1/mn du vilebrequin
Graissage du moteur			
Pression de l'huile à 5000 1/mn et 80° C	env.	5 atü	5 atü
Consommation d'huile	1/1000 km env.	1,5 - 2,0	1,5 - 2,0

CARACTERISTIQUES TECHNIQUES, TYPE 911 SC
à partir du modèle 78

		911 SC	911 SC (USA, Canada, Californie et Japon)
MOTEUR			
Type de moteur		930/03 et 930/13	USA - 930/04 Californie - 930/06 Japon - 930/05 et 930/15
Alésage	mm/pouce	95, 0/3, 74	95, 0/3, 74
Course	mm/pouce	70, 4/2, 77	70, 4/2, 77
Cylindrée totale	cm ³ /pouce ³	2994/182, 7	2994/182, 7
Rapport de compression		8, 5 : 1	8, 5 : 1
Puissance maxi du moteur selon DIN 70020	kW/ch.	132/180	132/180
Net Power, SAE J 245 au régime	kW/HP 1/mn	128/172 5500	128/172 5500
Couple maxi selon DIN 70020	Nm/mkg	265/27	245/25
Net Torque, SAE J 245 au régime	Nm/lbft 1/mn	257/189 4200	237/175 4200
Puissance maxi au litre selon DIN 70020	kW/1, ch./1	44/60	44/60
SAE J 245	kW/1, HP/1	43/57	43/57
Régime maxi admissible	1/mn	7000	7000
Régime d'interruption (sécurité de surrégime)	Limitation de régime par interruption d'allumage		Limitation de régime par interruption de la pompe à essence
	1/mn	6800 ± 200	6700 à 7000
Poids du moteur (sec)	kg/lbs env.	200/441	200/441
Distribution			
Jeu de soupape: (moteur froid) mesuré entre soupape et culbuteur			
Admission	mm	0.10	0.10
Echappement	mm	0.10	0.10
Temps de distribution pour jeu de soupape de 1 mm			
ouverture admission		7° avant PMH	1° avant PMH
fermeture admission		47° après PMB	53° après PMB
ouverture échappement		49° avant PMB	43° avant PMB
fermeture échappement		3° avant PMH	3° après PMH
Levée de la soupape d'admission au point mort haut de croisement pour jeu de soupape de 0, 1 mm	mm	1, 4 à 1, 7	0, 9 à 1, 1

		911 SC	911 SC (USA, Canada, Californie et Japon)
Repère de l'arbre à cames sur la face frontale			
Arbre à cames à gauche		930.147.08	930.147.08
Arbre à cames à droite		930.148.08	930.148.08
Guidage		4 paliers	4 paliers
Longueur en place des ressorts de soupape			
Soupape d'admission	mm	34,5 \pm 0,3	34,5 \pm 0,3
Soupape d'échappement	mm	34,5 \pm 0,3	34,5 \pm 0,3
Allumage		BHKZ (commandé sans contact)	BHKZ (commandé sans contact)
Calage de base du point d'allumage - le tuyau de dépression peut rester branché -		5° avant PMH pour ralenti 900 \pm 50 1/mn (température d'huile 80° C)	5° avant PMH pour ralenti 900 à 1000 1/mn (température d'huile 80° C)
Ecartement des contacts des bougies	mm	Bosch W 200 T 30 -0,8- Béru 200/14/3A -0,8-	Bosch W 145 T 30 -0,8- Béru 145/14/3 -0,8-
Epuración des gaz d'échappement		Insufflation d'air secondaire	930/04 insufflation d'air secondaire et catalyseur 930/05, 930/15 et 930/06 insufflation d'air secondaire, catalyseur et recyclage des gaz d'échappement
Refroidissement - Entraînement de la soufflerie			
Démultiplication: Vilebrequin/soufflerie		env. 1 : 1,8	1 : 1,8
Débit d'air		1380 1/s à 6000 1/mn du vilebr.	1380 1/s à 6000 1/mn du vilebr.
Graissage moteur			
Pression d'huile à 5000 1/mn et température d'huile 80° C		bars env. 4,5	4,5
Consommation d'huile		1/100 km env. 1,5 à 2,0	1,5 à 2,0

CARACTERISTIQUES TECHNIQUES, TYPE 911 SC - à partir du Modèle 80

		911 SC	911 SC (USA, Canada et Japon)
Moteur			
Type de moteur (désignation interne)		930/09	USA - 930/07 Japon - 930/08
Alésage	mm/inch	95.0/3.74	95.0/3.74
Course	mm/inch	70.4/2.77	70.4/2.77
Cylindrée totale	cm ³ /inch ³	2994/182.7	2994/182.7
Rapport volumétrique		8.6 ⁺ 0.4 : 1	9.3 : 1
Puissance maxi du moteur suivant DIN 70020		kW/ch 138/188	132/180
Net Power, SAE J 245 au régime de		kW/ch 134/179 1/min 5500	128/172 5500
Couple maxi suivant DIN 70020		Nm/kpm 265/27	245/25
Net Torque, SAE J 245 au régime de		Nm/lbft 257/189 1/min 4200	237/175 4200
Puissance maxi au litre suivant DIN 70020		kW/l, ch/l 46.1/62.8	44/60
SAE J 245		kW/l, HP/l 44.8/59.8	42/57
Régime maxi admissible		1/min 7000	7000
Limitation du régime par coupe- circuit contre survitesse		1/min 6500 ⁺ 200	Limitation du régime par coupure de la pompe à essence 6300 à 6700
Poids du moteur (à sec)		kp/lbs env. 190/419	190/419
Distribution			
Jeu de soupapes: (à moteur froid) mesuré entre soupape et culbuteur			
Admission	mm	0,10	0,10
Echappement	mm	0,10	0,10
Temps de distribution avec un jeu de soupape de 1 mm			
Ouv. adm.		7° avant PMH	7° avant PMH
Ferm. adm.		47° après PMB	47° après PMB
Ouv. éch.		49° avant PMB	49° avant PMB
Ferm. éch.		3° avant PMH	3° avant PMH
Levée de soupape d'admission au PMH de croisement avec un jeu de soupape de 0,1 mm		mm 1,4 à 1,7	1,4 à 1,7

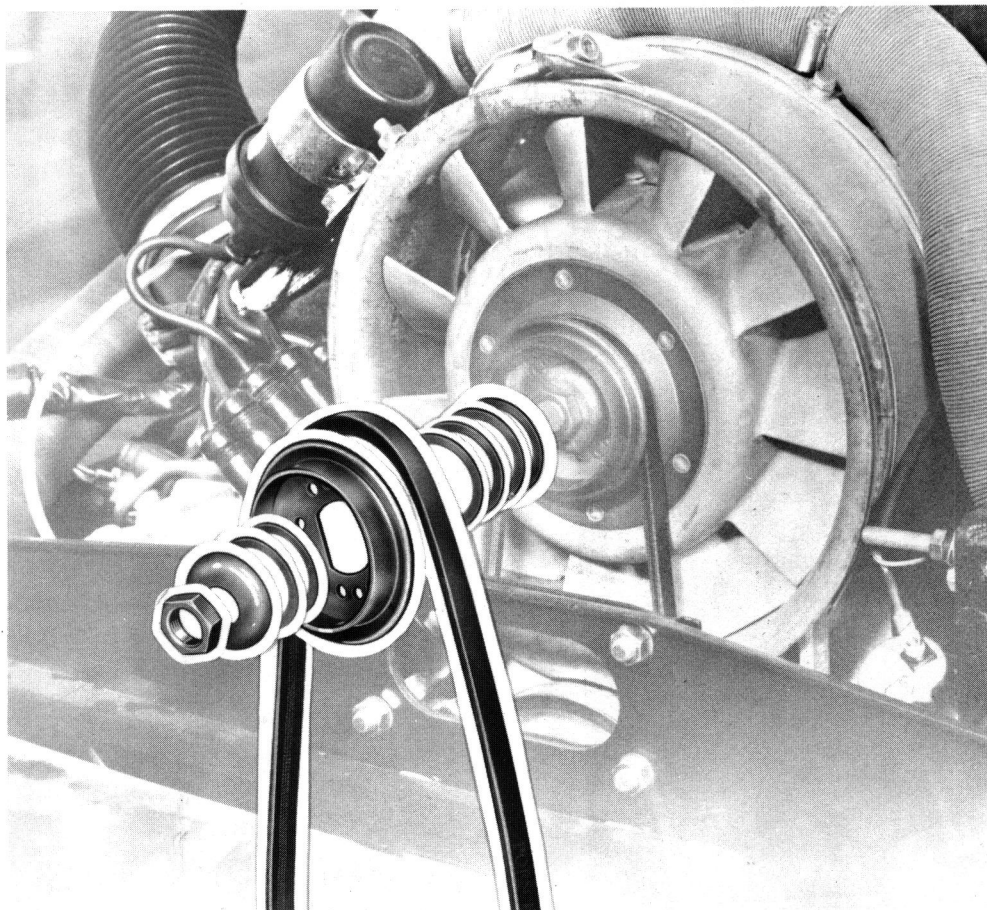
		911 SC	911 SC (USA, Canada et Japon)
Repérage des arbres à cames, sur l'extrémité frontale			
Arbre à cames gauche		930.147.08	930.147.08
Arbre à cames droit		930.148.08	930.148.08
Paliers		4	4
Cote de montage des ressorts de soupapes			
Soupape d'admission	mm	34.5 \pm 0.3	34.5 \pm 0.3
Soupape d'échappement	mm	34.5 \pm 0.3	34.5 \pm 0.3
Allumage			
Calage initial de l'allumage			
* Flexible de dépression branché		BHKZ (commandé sans contacts) 5° avant PMH au régime de ralenti de 900 \pm 50 1/min *	BHKZ (commandé sans contacts) 5° avant PMH au régime de ralenti de 900 à 1000 1/min **
** Flexibles de dépression débranchés		(température d'huile 90° C)	(température d'huile 90° C)
Bougies d'allumage - écartement des électrodes	mm	Bosch W 4 C 1 (W 260 T 2)-0, 8- Beru 14 - 4 C 1 (260/14/3) -0, 8-	Bosch W 5 D (W 225 T 30)-0, 7- Beru 14/5 D (225/14/3 A) -0, 7-
Epuration des gaz d'échappement			
		Insufflation d'air secondaire	Sonde Lambda avec catalyseur à 3 voies
Refroidissement - entraînement de la soufflante			
Démultiplication:			
vilebrequin/soufflante	env.	1 : 1,68	1 : 1,68
Débit d'air		1500 l/s avec vilebrequin tournant à 6000 1/min	1500 l/s avec vilebrequin tournant à 6000 1/min
Graissage du moteur			
Pression d'huile à 6000 1/min et température d'huile à 90° C	bars (surpression) env.	4,5	4,5
Consommation d'huile	l/1000 km env.	1,5 à 2,0	1,5 à 2,0

CARACTERISTIQUES TECHNIQUES, TYPE 911 SC - à partir du Modèle 81

		911 SC	911 SC (USA, Canada et Japon)
Moteur			
Type de moteur (désignation interne)		930/10	USA - 930/16 Japon - 930/17
Alésage	mm/inch	95.0/3.74	95.0/3.74
Course	mm/inch	70.4/2.77	70.4/2.77
Cylindrée totale	cm ³ /inch ³	2994/182,7	2994/182,7
Rapport volumétrique		9,8 : 1	9,3 : 1
Puissance maxi du moteur suivant DIN 70020	kW/ch	150/204	132/180
Net power, SAE J 245	kW/ch	145/195	128/172
au régime de	1/min	5900	5500
Couple maxi suivant DIN 70020	Nm/kpm	267/27	245/25
Net torque, SAE J 245	Nm/lbft	258/190	237/175
au régime de	1/min	4300	4200
Puissance maxi au litre suivant DIN 70020	kW/1, ch/1	50,1 (68,1)	44/60
SAE J 245	kW/1, HP/1	48,4 (65,1)	42/57
Régime maxi admissible	1/min	7000	6700
Limitation du régime par coupe- circuit contre survitesse		Limitation du régime par coupure d'allu- mage	Limitation du ré- gime par coupure de la pompe à essence
Poids du moteur (à sec)	1/min kp/lbs env.	6800 ± 200 190/419	6500 ± 200 190/419
Distribution			
Jeu de soupapes: (à moteur froid) mesuré entre soupape et culbuteur			
Admission	mm	0,10	0,10
Echappement	mm	0,10	0,10
Temps de distribution avec un jeu de soupape de 1 mm			
Ouv. adm.		1° avant PMH	7° avant PMH
Ferm. adm.		53° après PMB	47° après PMB
Ouv. éch.		43° avant PMB	49° avant PMB
Ferm. éch.		3° après PMH	3° avant PMH
Levée de soupape d'admission au PMH de croisement avec un jeu de soupape de 0,1 mm	mm	0,9 à 1,1	1,4 à 1,7

		911 SC	911 SC (USA, Canada et Japon)
Repérage des arbres à cames sur l'extrémité frontale			
Arbre à cames gauche		930.147.08	930.147.08
Arbre à cames droit		930.148.08	930.148.08
Paliers		4	4
Cote de montage des ressorts de soupape			
Soupape d'admission	mm	34,5 - 0,3	34,5 - 0,3
Soupape d'échappement	mm	34,5 - 0,3	34,5 - 0,3
Allumage		BHKZ (commandé sans contacts)	BHKZ (commandé sans contacts)
Calage initial de l'allumage		25° avant PMH à 4000 1/min	5° avant PMH à 950 1/min
Flexibles de dépression débranchés, température d'huile env. 90° C			
Bougies d'allumage - écartement des électrodes -	mm	Bosch W 4 C 1 (W 260 T 2) - 0,8 - Beru 14 - 4 C 1 (260/14/3) - 0,8 -	Bosch W 5 D (W 225 T 30) - 0,7 - Beru 14/5 D (225/14/3 A) - 0,7 -
Epuration des gaz d'échappement		Insufflation d'air secondaire	Sonde lambda avec catalyseur à 3 voies
Refroidissement - entraînement de la soufflante			
Démultiplication: vilebrequin/soufflante	env.	1 : 1,68	1 : 1,68
Débit d'air		1500 l/s avec vilebrequin tournant à 6000 1/min	1500 l/s avec vilebrequin tournant à 6000 1/min
Graissage du moteur			
Pression d'huile à 5000 1/min et température d'huile env. 90° C	bars (surpression)	env. 4,0	4,0
Consommation d'huile	1/1000 km	env. 1,5	1,5

REEMPLACEMENT ET REGLAGE DE LA COURROIE TRAPEZOIDALE
POUR SOUFFLANTE DE REFRROIDISSEMENT



A partir du Modèle 80, tous les moteurs 911 SC sont équipés de la plus grande roue de soufflante de la 911 Turbo. Nouvelles dimensions de la courroie trapézoïdale: 9,5 x 710 mm.

Nota

Seule la courroie trapézoïdale autorisée, de la Firme Goodyear, réf. P.D. 999.192.176.50, doit être utilisée pour ces moteurs.

Lors d'un montage à neuf, la nouvelle courroie trapézoïdale doit être considérablement plus tendue que la courroie antérieure.

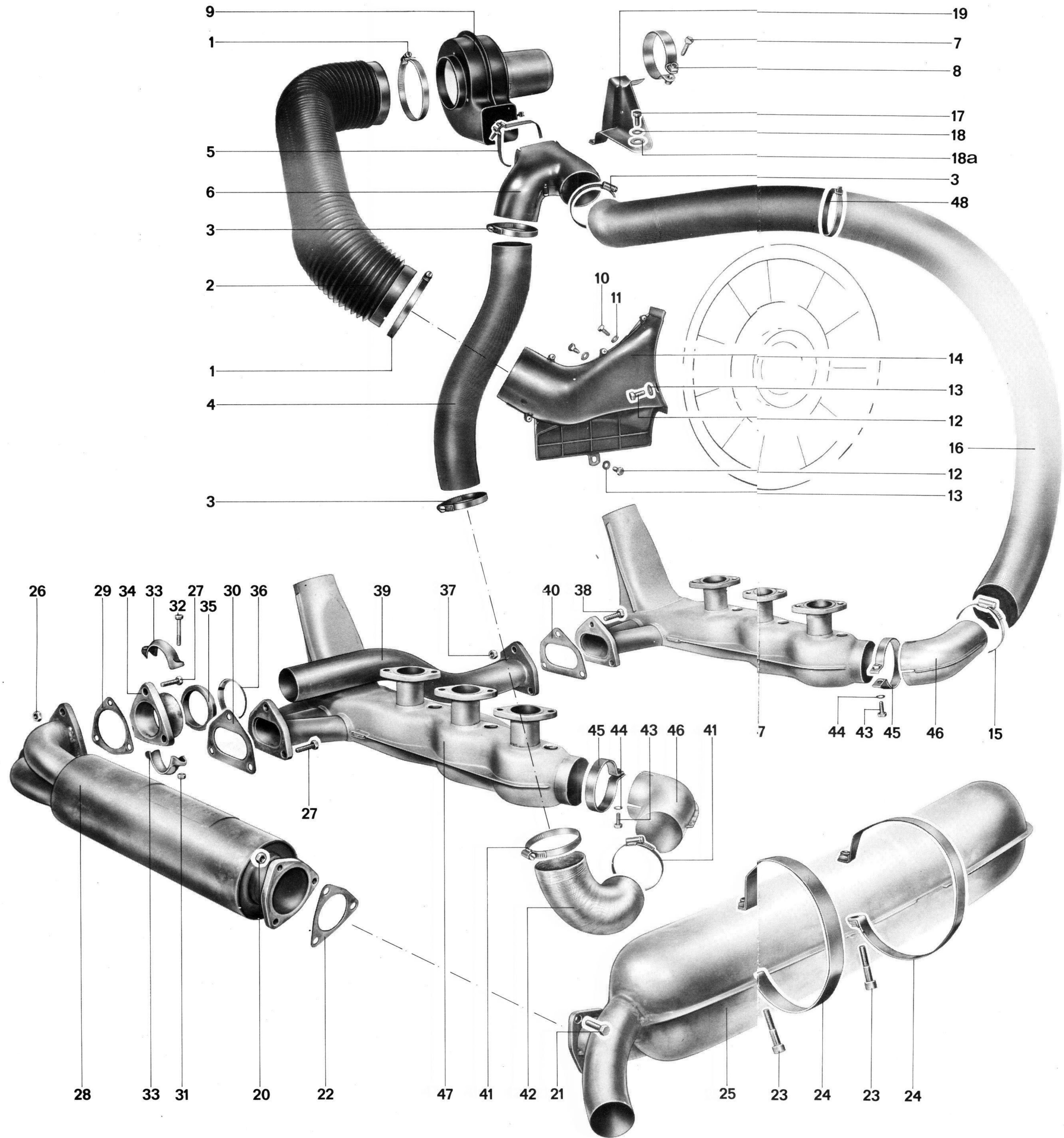
Valeur approximative:

Serrer la courroie trapézoïdale comme jusqu' à présent (fléchissement de 10 à 15 mm au centre du brin). Réduire ensuite de 1 rondelle le nombre des rondelles d' écartement disposées entre les deux disques de la poulie (fléchissement de 5 mm environ).

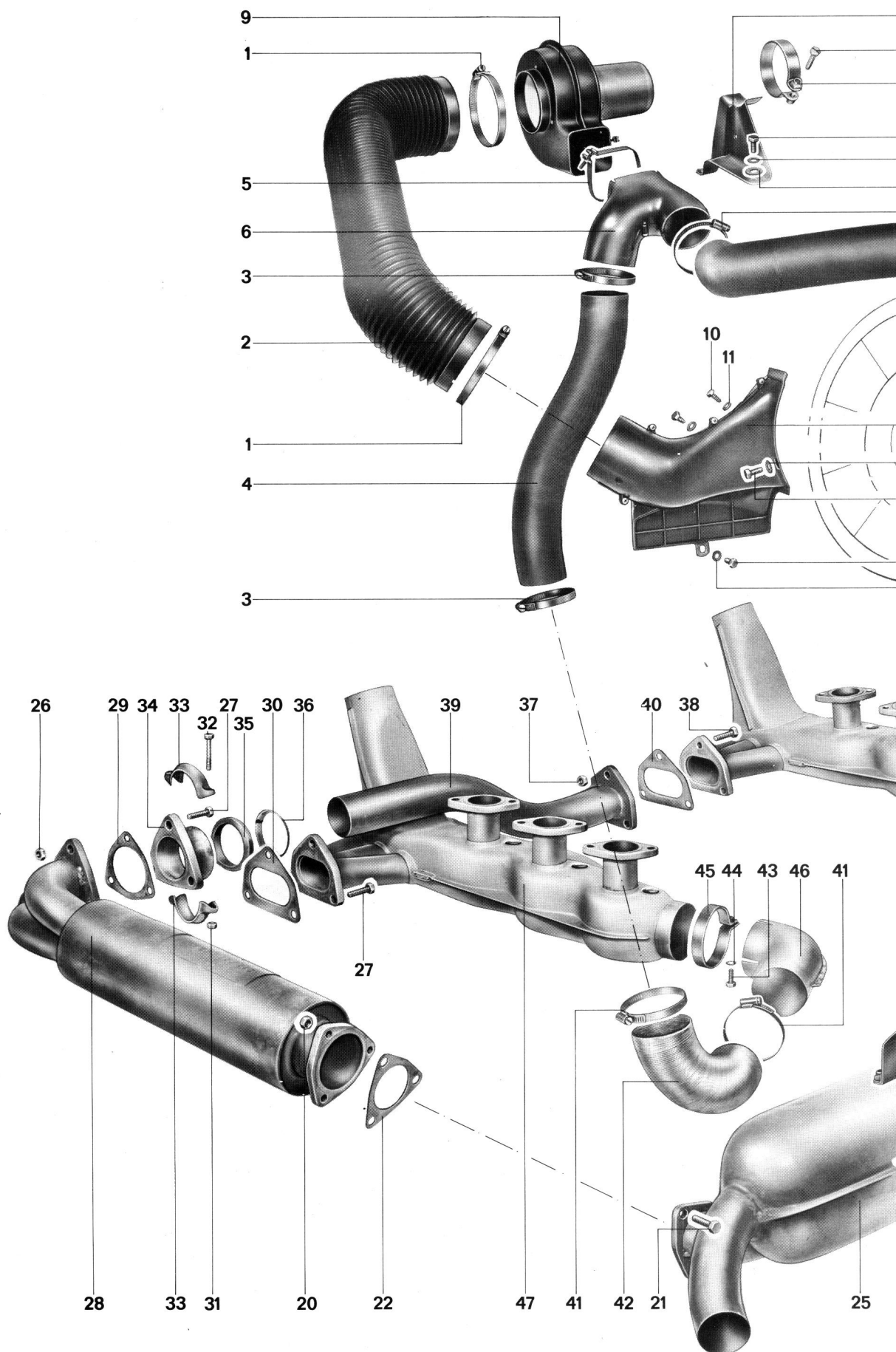
Prescriptions de réglage pour les moteurs antérieurs au Modèle 78 avec roue de soufflante plus petite:

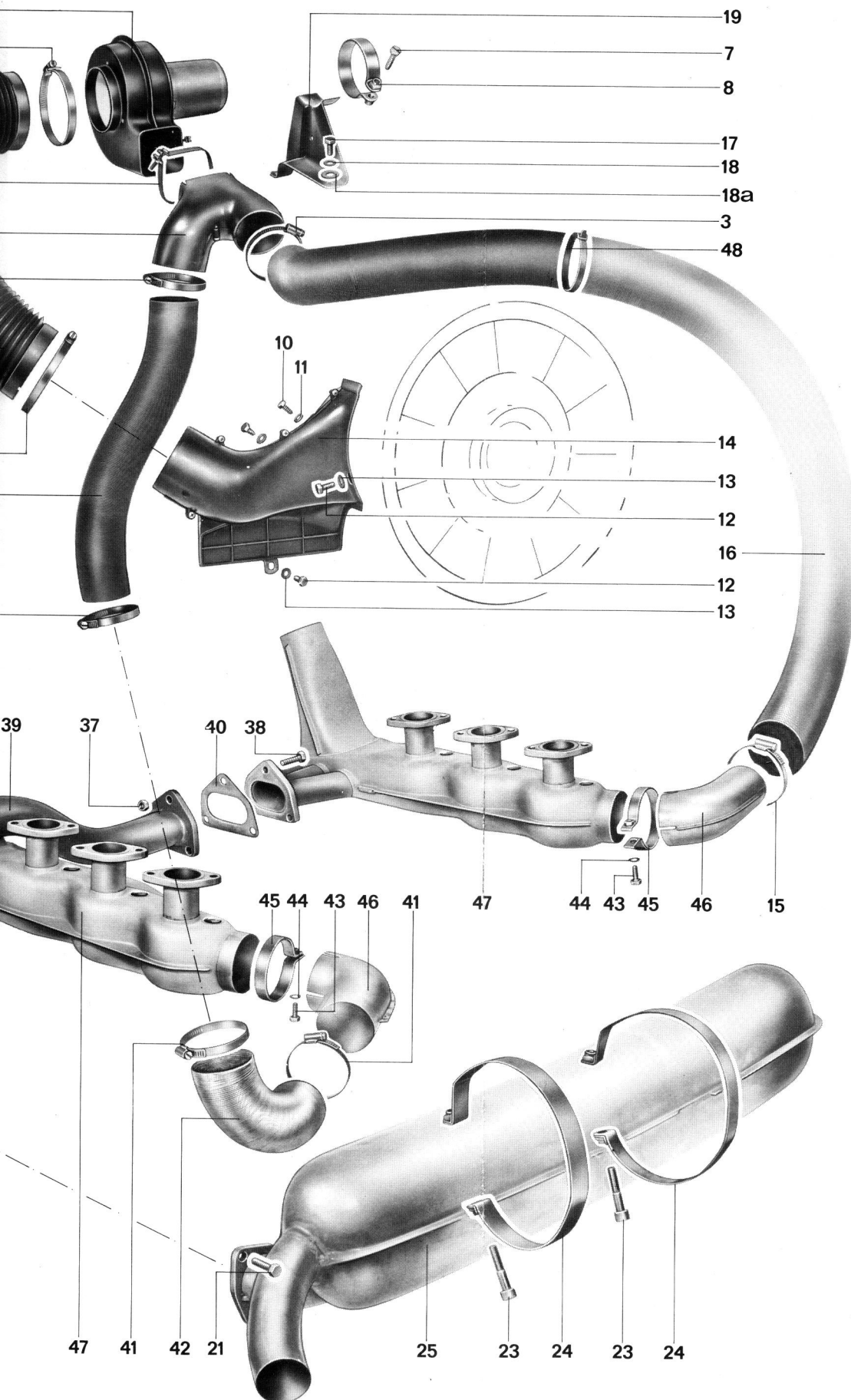
Contrôler la tension en appuyant avec le pouce au centre du brin de la courroie trapézoïdale. Fléchissement d' environ 10 - 15 mm.

DEPOSE ET REPOSE DE L'INSTALLATION D'ECHAPPEMENT ET DU VENTILATEUR DE CHAUFFAGE



DEPOSE ET REPOSE DE L'INSTALLATION D'ECHAPPEMENT ET DU VENTILATEUR DE CHAUFFAGE

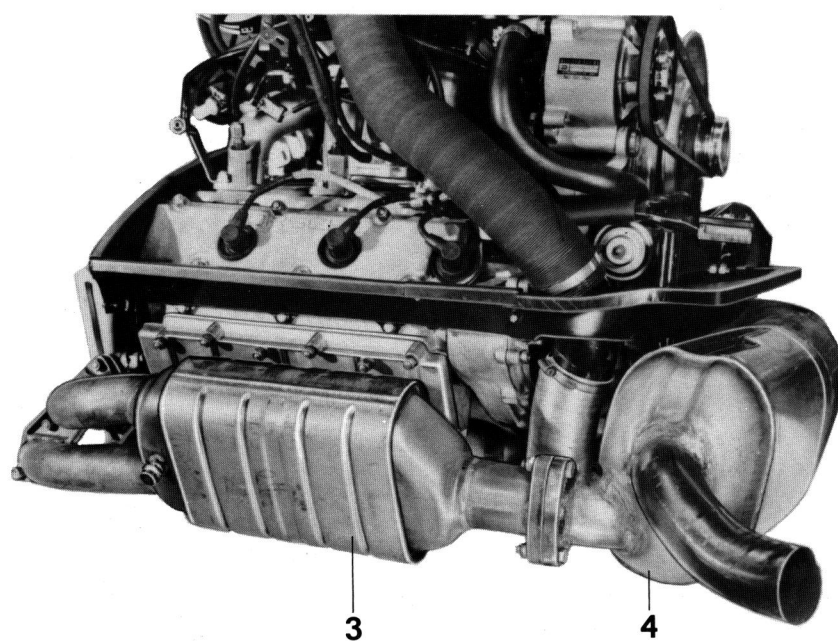
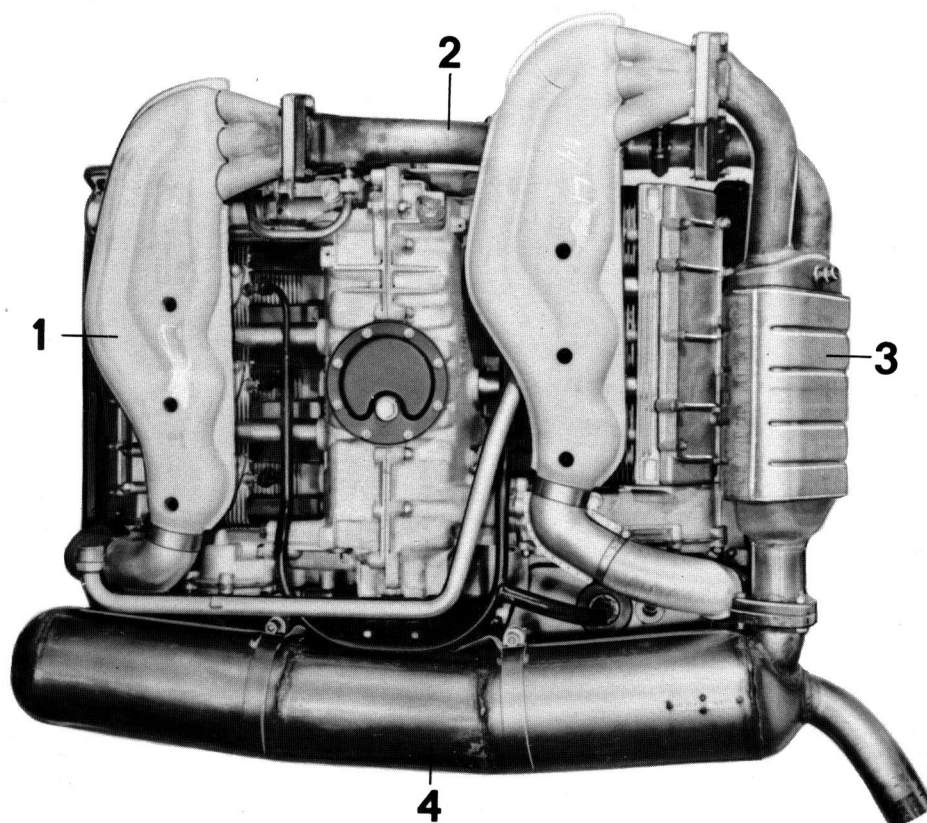




N°	Désignation	Nombre	A respecter à la:		Instructions détaillées
			Dépose	Repose	
1	Pince de serrage	2			
2	Tuyau (orifice d'air chaud-ventilateur)	1		le tuyau ne doit pas s'appuyer	
3	Pince de serrage	3			
4	Tuyau de chauffage à gauche	1			
5	Collier de serrage pour la pièce de répartition	1			
6	Pièce de répartition	1			
7	Vis six pans	1			
8	Collier de serrage	1			
9	Ventilateur	1		monter correctement	
10	Vis six pans à tôle	2			
11	Rondelle	2			
12	Vis six pans	2			
13	Rondelle	2			
14	Orifice d'air chaud	1			
15	Pince de serrage	1			
16	Tuyau de chauffage à droite	1			
17	Vis six pans	2			
18	Rondelle Grower	2			
18a	Rondelle	1			
19	Support de serrage	1			
20	Ecrou hexagonal (auto-freinant)	3		remplacer si besoin	
21	Vis six pans	3			
22	Joint	1		remplacer	
23	Vis à tête cyl.	2			
24	Collier de serrage	2			

N°	Désignation	Nombre	A respecter à la:		Instructions détaillées
			Déposé	Repose	
25	Silencieux d'échappement	1		vérifier l'étanchéité et son bon état	
26	Ecrou hex. (auto-freinant)	6		remplacer si besoin	
27	Vis six pans	6			
28	Pot de détente	1			
29	Joint	1		remplacer	
30	Joint	1		remplacer	
31	Ecrou hex.	2			
32	Vis six pans	2			
33	Pince	2			
34	Bride	1			
35	Rondelle joint	1		remplacer	
36	Rondelle d'appui	1			
37	Ecrou hexagonal (auto-freinant)	3		remplacer si besoin	
38	Vis six pans	3			
39	Tubulure d'équilibrage	1			
40	Joint	1		remplacer	
41	Pince de serrage	2			
42	Tuyau flexible	1			
43	Vis six pans	2			
44	Rondelle élastique	2			
45	Collier de serrage	2			
46	Tubulure de raccord	2			
47	Echangeur de chaleur	2		vérifier de bon état	
48	Fiche de connexion	1			

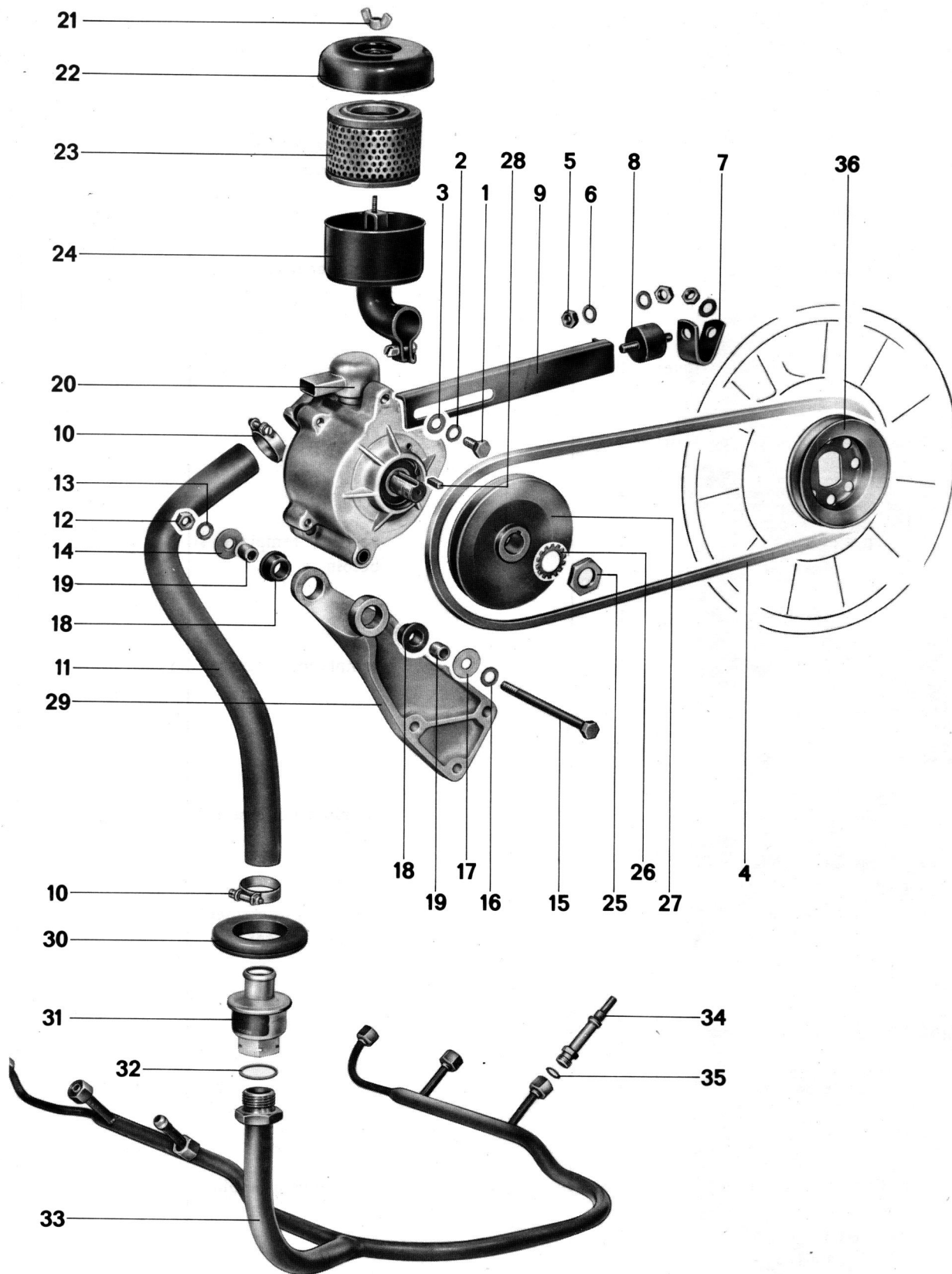
VUE D'ENSEMBLE DE L'ECHAPPEMENT A PARTIR DU MODELE 78 (types de moteur 930/04, 05, 015, 06)



1 - Echangeur de chaleur
2 - Tuyau d'échappement

3 - Catalyseur
4 - Silencieux d'échappement

DEPOSE ET REPOSE DE LA SOUFFLERIE D' AIR



N°	Désignation	Nombre	A respecter à la:		Instructions détaillées
			Dépose	Repose	
1	Vis six pans	1			
2	Rondelle élastique	1		remplacer si besoin	
3	Rondelle	1			
4	Courroie trapézoïdale étroite	1		vérifier la tension de la courroie	voir p. 2.3 - 1/4
5	Ecrou hexagonal	3			
6	Rondelle élastique	3		re placer si besoin	
7	Equerre de maintien	1			
8	Tampon élasto-métalique	1		vérifier, remplacer si besoin	
9	Support de la pompe à air	1			
10	Collier de serrage	2			
11	Tuyau formé	1		vérifier, remplacer si besoin	
12	Ecrou hexagonal	1			
13	Rondelle élastique	1		remplacer si besoin	
14	Rondelle	1			
15	Vis six pans	1			
16	Rondelle élastique	1		remplacer si besoin	
17	Rondelle	1			
18	Palier élastique	2		monter correctement, graisser légèrement	
19	Entretoise	2			
20	Pompe à air	1			
21	Ecrou à oreilles	1			
22	Couvercle du filtre à air	1			
23	Cartouche filtrante	1		remplacer si besoin	
24	Partie inférieure du filtre à air	1			

N°	Désignation	Nombre	A respecter à la:		Instructions détaillées
			Dépose	Repose	
25	Ecrou hexagonal	1			
26	Rondelle éventail	1			
27	Poulie	1			
28	Cale plate	1			
29	Support de la pompe à air	1			
30	Rondelle joint	1			
31	Clapet anti-retour	1			
32	Rondelle joint	1		remplacer	
33	Canalisation d'air	1			
34	Buse	6		couple de serrage 1,0 - 1,2 mkg remplacer	
35	Rondelle joint	6			
36	Poulie côté moteur	1			

TENDRE LA COURROIE ENTRE LA POMPE A AIR ET LE MOTEUR DU VENTILATEUR

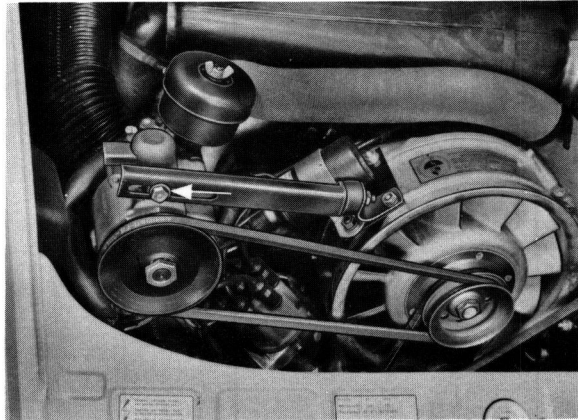
Réglage

1. Desserrer la vis six pans.

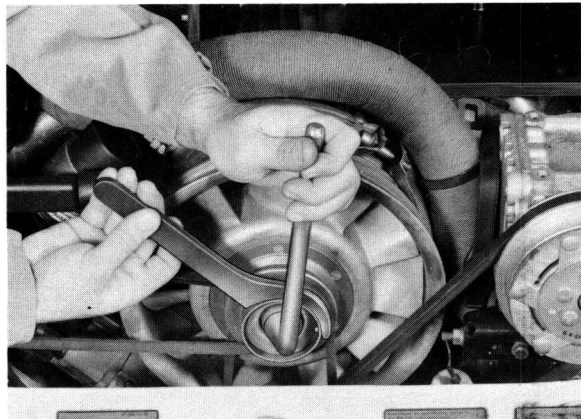
2. Appuyer sur la pompe à air vers la gauche.

3. Serrer la vis six pans.

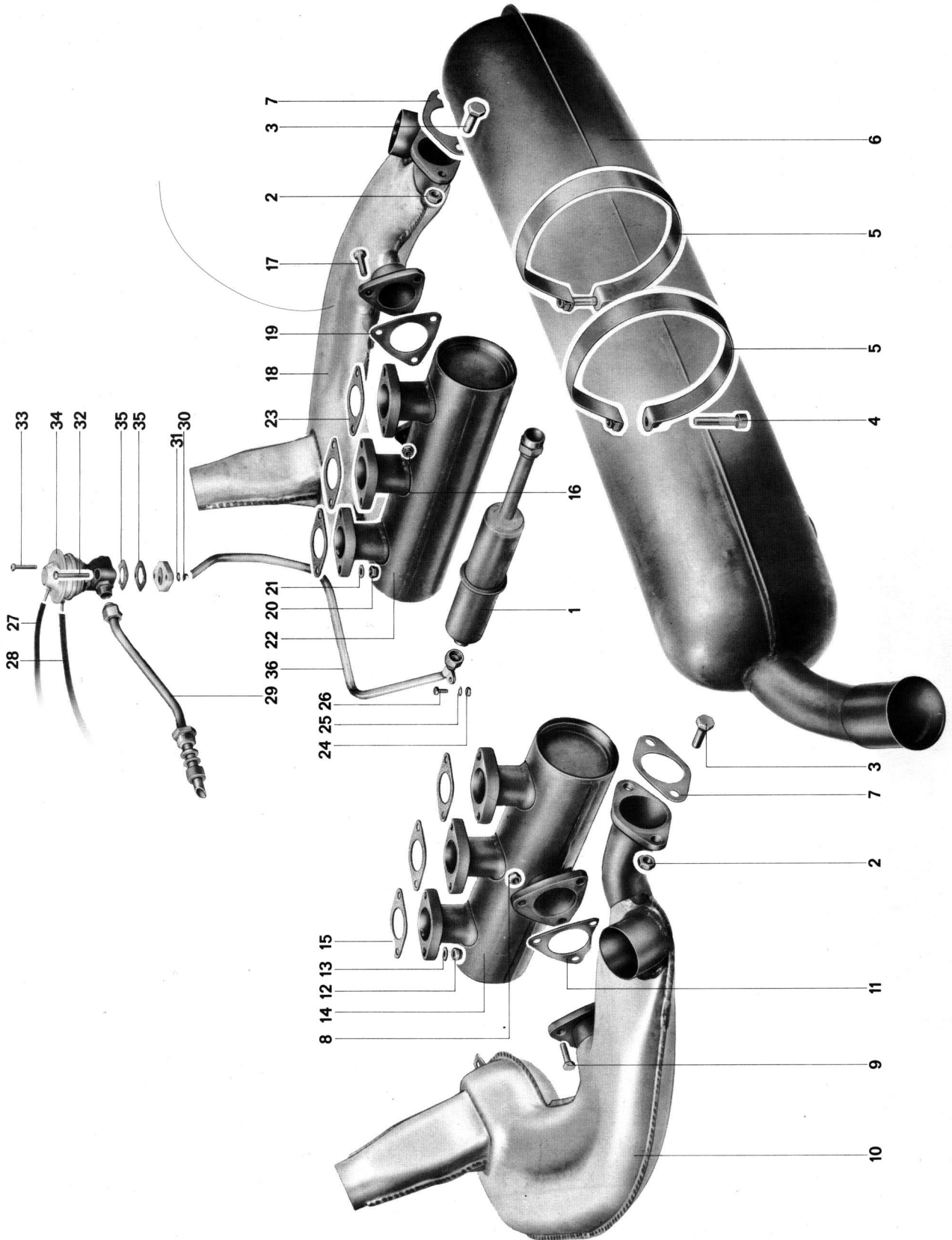
4. La tension de la courroie trapézoïdale est correcte, lorsque celle-ci peut se déplacer de 15 mm env., en l'appuyant fortement avec le pouce.



Monter la poulie sur le moteur (type Californie).



DEPOSE ET REPOSE DES REACTEURS ET DU DISPOSITIF DE RECYCLAGE DE
L'ECHAPPEMENT



N°	Désignation	Nombre	A respecter à la:		Instructions détaillées
			Dépose	Repose	
1	Filtre d'échappement	1		remplacer tous les 30.000 miles	
2	Ecrou Thermag (cuivré)	4		remplacer	
3	Vis six pans	4		remplacer si besoin	
4	Vis à tête cyl.	2			
5	Collier de serrage	2			
6	Silencieux d'échappement	1		vérifier l'absence de fuite et de détériora- tion	
7	Joint	2		remplacer	
8	Ecrou Thermag (cuivré)	3		remplacer	
9	Vis six pans	3		remplacer si besoin	
10	Echangeur de chaleur	1		vérifier l'absence de fuite et de détériora- tion	
11	Joint	1		remplacer	
12	Ecrou Thermag (cuivré)	6		remplacer, serrer à 2, 3 mkg	
13	Rondelle	6			
14	Réacteur	1	laisser refroidir à la température ambiante. Déposer l'échangeur de chaleur et la con- duite de retour d'huile	vérifier l'absence de fuite	2.3 - 3/1
15	Joint coulissant	3		remplacer, côté bleu orienté vers la culasse	
16	Ecrou Thermag (cuivré)	3		remplacer	
17	Vis six pans	3		remplacer si besoin	
18	Echangeur de chaleur	x 1		vérifier l'absence de fuite et de détériora- tion	

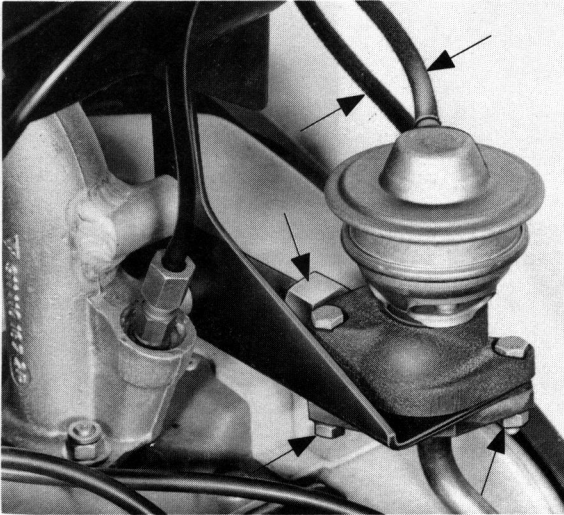
N°	Désignation	Nombre	A respecter à la:		Instructions détaillées
			Dépose	Repose	
19	Joint	1		remplacer	
20	Ecrou Thermag (cuivré)	6		remplacer, serrer à 2, 3 mkg	
21	Rondelle	6			
22	Réacteur	1	laisser refroidir à la température ambiante. Déposer l'échangeur de chaleur	vérifier l'absence de fuite	2.3 - 3/1
23	Joint coulissant	3		remplacer, côté bleu orienté vers la culasse	
24	Exrou hexagonal	1			
25	Rondelle élastique	1			
26	Vis six pans	1			
27	Tuyau de dépression pour l'étape I	1		brancher à la capsule de dépression supérieure	
28	Tuyau de dépression pour l'étape II	1		brancher à la capsule de dépression inférieure	
29	Conduite	1	détacher seulement à la valve de recyclage		
30	Exrou hexagonal	2			
31	Rondelle élastique	2			
32	Vis six pans	1			
33	Vis six pans	1			
34	Valve de recyclage de l'échappement	1		vérifier, remplacer si besoin	2.3 - 2/6 2.3 - 3/2
35	Joint	2		remplacer, en monter une entre le support et la canalisation et l'autre entre la valve et le support	

N°	Désignation	Nombre	A respecter à la:		Instructions détaillées
			Dépose	Repose	
36	Conduite	1	pour remplacer la conduite, déposer la tôle d'habillage de droite du moteur	vérifier qu'elle n'est pas bouchée, la nettoyer si besoin	2.3 - 3/2

DISPOSITIF DE RECYCLAGE DES GAZ D'ÉCHAPPEMENT

Les pièces du dispositif de recyclage des gaz d'échappement sont soumises à une certaine usure et doivent être révisées après un service de 30.000 miles et être remplacées si nécessaire (voir également groupe 9).

DEPOSE ET REPOSE DE LA VALVE DE RECYCLAGE



Dépose

1. Retirer les tuyaux de dépression.
2. Détacher la conduite de la valve.
3. Dévisser les vis de fixation.

Remarque: Pour remplacer les joints, détacher la conduite du filtre d'échappement et du collier de fixation.

Repose

1. Remplacer les joints.

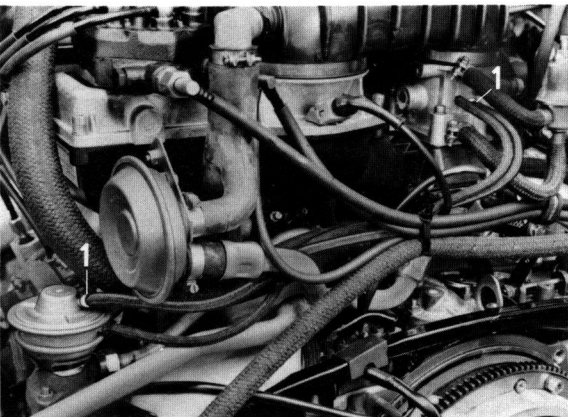
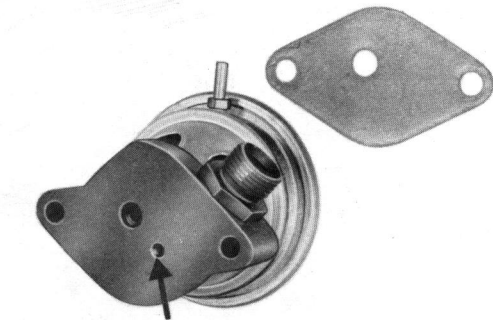
Remarque

A partir du modèle 77, pour le moteur type 911/94 et 911/99 (modèle pour le Japon), le petit perçage dans la bride de la soupape est recouvert par le joint, voir flèche.

2. Rebrancher les tuyaux de la façon suivante:

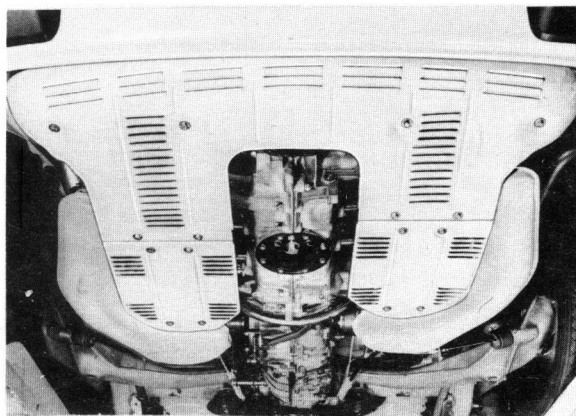
Etape I - Capsule à membrane supérieure au raccord de gauche du corps de papillon (sens de marche). Les raccords (1) sont repérés par la bague de repérage rouge, voir figure.

Etape II - Capsule à membrane inférieure au raccord de droite du corps de papillon (sens de marche).



COUVERCLE DU REACTEUR ET DU SILENCIEUX D'ECHAPPEMENT

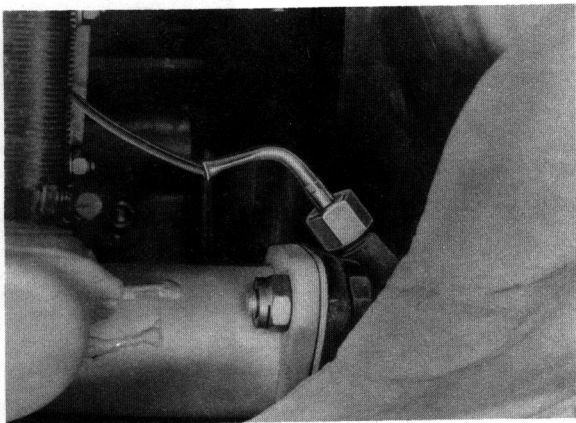
A partir du modèle 77, tous les véhicules destinés à l'exportation vers le Japon sont, pour répondre aux prescriptions japonaises, équipés d'un couvercle situé sous le réacteur et le silencieux d'échappement.



Ce couvercle sert de pare-chaaleur et évite l'inflammation de papiers ou autres pouvant se trouver sous le véhicule arrêté moteur chaud.

SURVEILLANCE DE LA TEMPERATURE DE L'ÉCHAPPEMENT

Comme précaution supplémentaire contre des températures trop élevées du silencieux d'échappement, tous les véhicules d'exportation vers le Japon disposent d'un dispositif de mesure de la température de l'échappement. Un thermo-élément est monté sur chaque bride du silencieux d'échappement.



Un thermo-élément défectueux est également signalé par le clignotement de la lampe témoin "Ex".

Les thermo-éléments mesurent la température d'échappement entre le réacteur et le silencieux. Ils sont reliés chacun à un appareil électronique et à la lampe témoin "Ex", du tableau de bord. Les deux appareils électroniques sont montés à côté du relais temporisateur pour le système de signalisation des ceintures de sécurité.

Les lampes témoins "Ex" clignotent lorsque le moteur étant en marche, les gaz d'échappement atteignent ou dépassent la température de 850°C , et s'éteignent de nouveau lorsque la température baisse. De telles températures n'apparaissent pas en conduite normale mais à charge très poussée du moteur. Le clignotement de la lampe témoin doit inciter le conducteur à diminuer la charge du moteur.

Contrôle du dispositif de surveillance
de la température d'échappement

1. La lampe témoin "EX" doit s'allumer à la mise du contact et s'éteindre lorsque le moteur est démarré. Sinon, il faut remplacer l'ampoule resp. contrôler le branchement électrique d'après le plan de câblage.
2. Si la lampe témoin "EX" clignote lorsque le moteur tourne sans être trop chaud, un thermo-élément est défectueux et doit être remplacé.
3. Pour contrôler les appareils électroniques, le moteur étant en marche, retirer l'une après l'autre les deux fiches bipôles des fils des thermo-éléments. Dans les deux cas, la lampe doit clignoter. Sinon, remplacer le thermo-élément défectueux ou alors il y a un défaut de branchement des connexions de l'appareil électronique.

Remarque

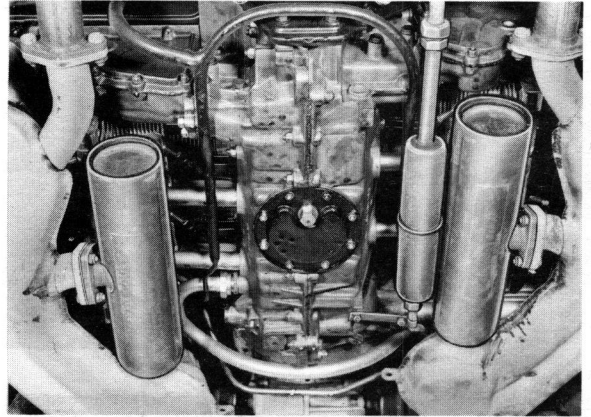
Les fiches bi-pôles sont dans le compartiment moteur à droite et à gauche.

CONTROLE DE L'ETANCHEITE DU REACTEUR

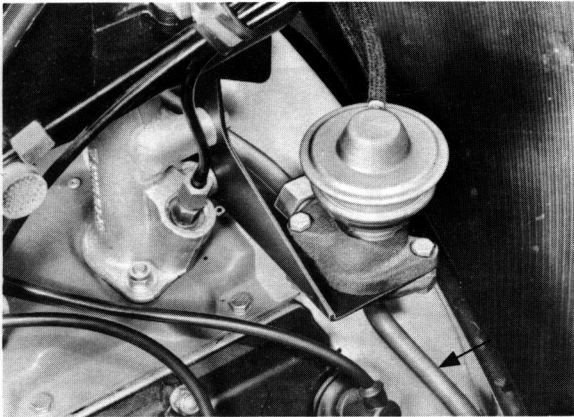
Remarque

Il est inutile de vérifier le fonctionnement du réacteur. Il suffit d'en vérifier l'étanchéité.

1. Faire tourner le moteur au ralenti.
2. Boucher le tube de sortie du silencieux d'échappement avec des bouchons appropriés et juger de l'étanchéité du réacteur à l'oreille. En cas de fuites, remplacer le réacteur.

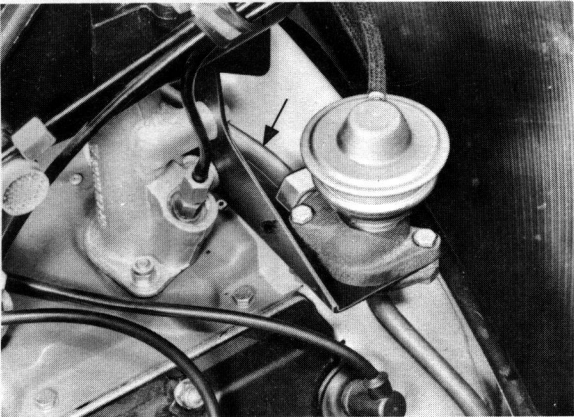


CONTROLE DU FONCTIONNEMENT DU RECYCLAGE DES GAZ D' ECHAPPEMENT



1. Faire tourner le moteur froid à un régime de ralenti accéléré. La conduite reliant le silencieux d'échappement à la valve de recyclage devient chaude.

C'est la condition initiale pour le contrôle.



2. Augmenter le régime à 4000 tr/mn env. La conduite d'échappement reliant la valve de recyclage au collecteur d'admission doit également chauffer.

Si la conduite d'échappement ne chauffe pas, la cause peut en être:

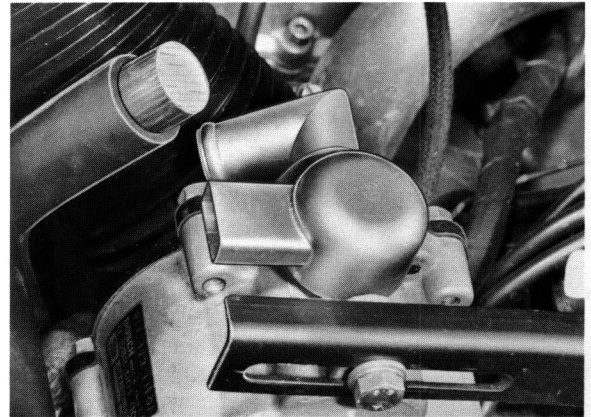
- a) valve de recyclage défectueuse,
- b) conduites de recyclage bouchées,
- c) perçages de dépression dans les corps de papillon bouchés,
- d) tuyau de dépression bouchés ou ayant des fuites,
- e) filtre d'échappement entre le silencieux d'échappement et la valve de recyclage encrassé.

CONTROLE DU FONCTIONNEMENT DU SYSTEME D'INSUFLATION D'AIR

1. Nettoyer le filtre à air de la pompe à air secondaire (souffler à l'air comprimé). Remplacer le filtre si il est très encrassé.
2. Vérifier la tension de la courroie trapézoïdale de la pompe (flèche maxi de 10 à 15 mm).
3. Défaire et retirer le tuyau de pression de soufflage à la pompe à air. Boucher le tuyau avec un bouchon.
4. Brancher l'appareil de mesure du CO selon les instructions du fabricant.

Remarque

Le contrôle de la teneur en CO doit être effectué immédiatement après l'essai sur route, tant que le moteur a sa température de service.



5. Régler la teneur en CO de 1,5 à 2 % au régime de ralenti de 900 ± 50 tr/mn.
6. Rebrancher le tuyau de pression à la pompe à air.
7. La teneur en CO doit à présent tomber en dessous de 1,0 % au ralenti de 900 ± 50 tr/mn. Si la valeur est supérieure à 1,0 %, il doit y avoir une panne du système d'insuflation d'air. Une condition initiale est l'état parfait du moteur. Le cas échéant, déterminer la panne en remplaçant la pompe.

DEPOSE ET REPOSE DU RESERVOIR D' HUILE

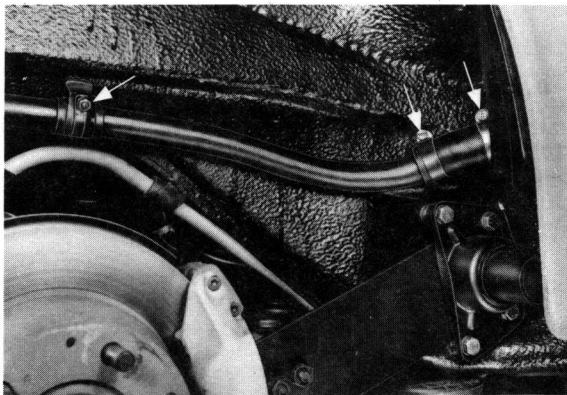
1. Déposer la roue arrière droite.

2. Vidanger l'huile

Attention!

Couvrir le disque du frein afin de ne pas le graisser, lors de la pose et de la dépose du réservoir d'huile.

3. Défaire le collier de serrage et le collier de fixation de la canalisation d'aspiration.



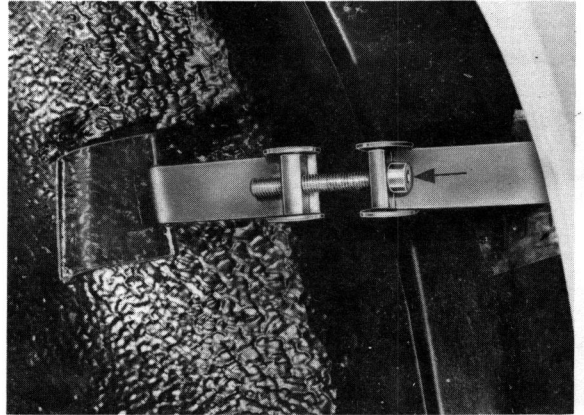
4. Retirer la canalisation d'aspiration du réservoir d'huile

Attention!

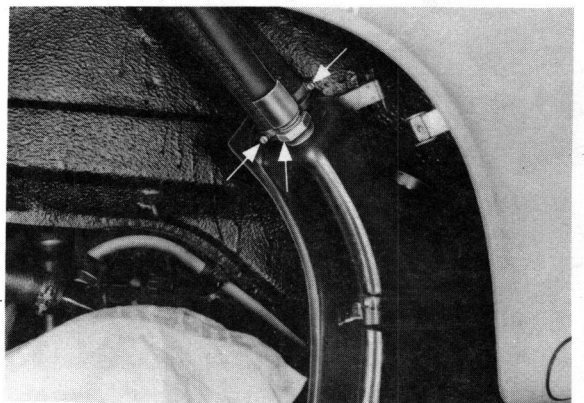
Récupérer l'huile qui s'écoule.

5. Sur la 911 S, défaire la canalisation supplémentaire sur la face inférieure du réservoir d'huile.

6. Desserrer la sangle de fixation.



7. Soulever légèrement le réservoir du passage de roue et le déposer après avoir retiré la canalisation d'huile, le tuyau d'aération et le câble pour l'indicateur de niveau d'huile.



Lors de la repose, veiller à bien remettre en place les protections en plastique, entre la carrosserie et le réservoir d'huile, ainsi que la sangle de fixation.

Au montage, garnir les raccords d'huile avec du molykote A.

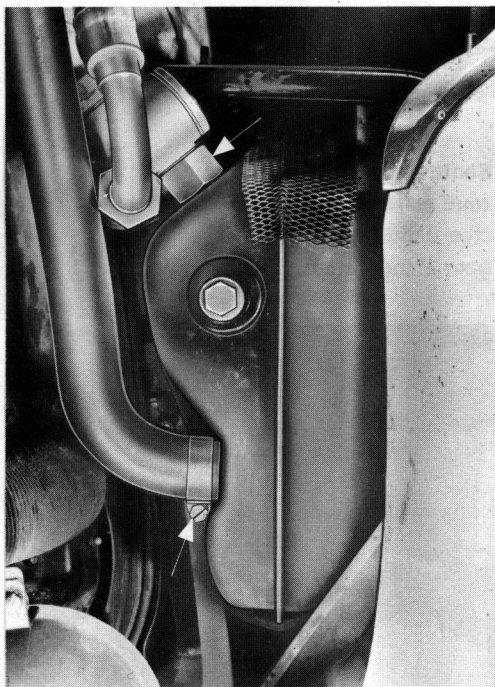
DEPOSE ET REPOSE DU RESERVOIR D'HUILE (A PARTIR DU MODELE 73)

Généralités:

A partir du modèle 73, le réservoir d'huile est placé dans le passage de roue arrière droit derrière le train arrière.

Dépose

1. Déposer la roue arrière.
2. Vidanger l'huile.
3. Défaire le collier de serrage et le boîtier de régulation.



5. Desserrer le tube support entre la partie extérieure du pare-chocs et le longeron et tourner le tube vers le côté.
6. Dévisser le filtre à huile.
7. Retirer la canalisation d'aspiration du réservoir d'huile.
8. Dévisser l'écrou de fixation du réservoir d'huile (accessible à partir du compartiment moteur).
9. Déposer le réservoir d'huile.
10. Desserrer la console du filtre à huile.

Repose

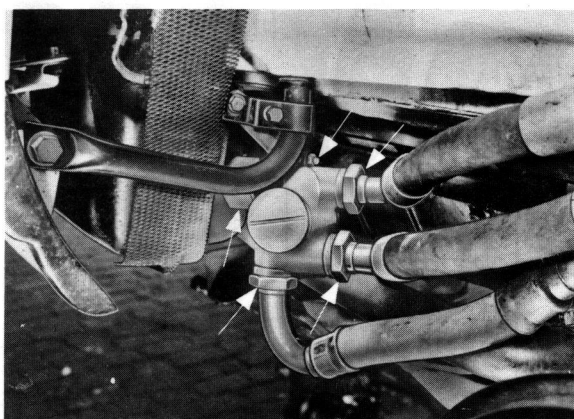
A la repose veiller à:

4. Retirer les tresses de masse de la batterie et le câble électrique de l'indicateur du niveau d'huile.

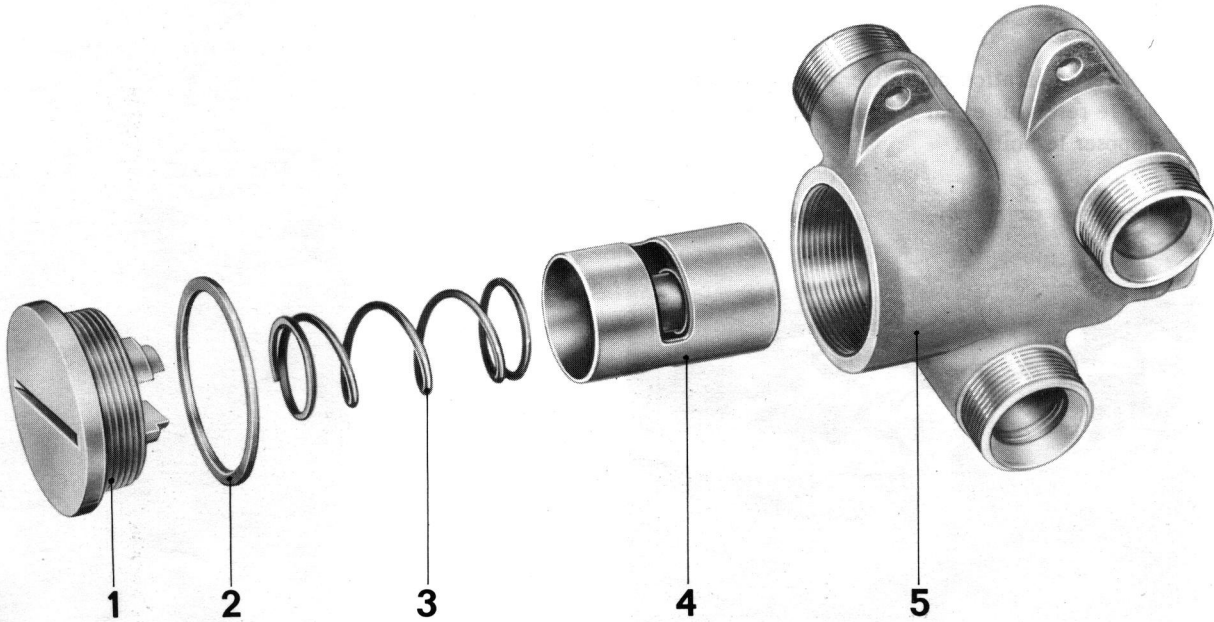
1. Coller à sa place correcte sur le réservoir, le joint en caoutchouc entre la paroi du passage de roue et le réservoir.
2. La position correcte du joint sur la console.

DEPOSE ET REPOSE DU BOITIER DE REGULATION SUR LE RESERVOIR D' HUILE

1. Défaire les colliers de serrage des tuyaux.
2. Retirer la fixation du boîtier de régulation sur le réservoir et sur l'équerre de fixation et déposer le boîtier.



DESASSEMBLAGE ET REASSEMBLAGE DU BOITIER DE REGULATION

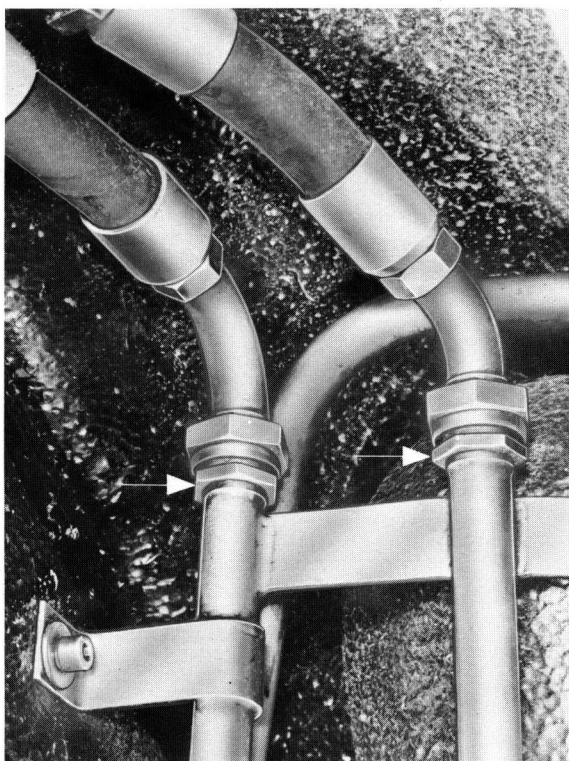


N°	Désignation	Nombre	A respecter:		Instructions détaillées
			Dépose	Repose	
1	Bouchon fileté	1			
2	Joint	1		Remplacer	
3	Ressort	1			
4	Élément de régulation	1			
5	Boîtier de régulation	1			

DEPOSE ET REPOSE DU SERPENTIN DU TUBE DE REFROIDISSEMENT

Dépose

1. Déposer la roue avant droite.
2. Retirer les canalisations d'huile.
Attention!
Il faut alors obligatoirement contrer avec une deuxième clé plate.



3. Desserrer les vis à tête cylindrique et la vis de fixation du pare-chocs de droite.



4. Retirer le serpentin.

Repose

Lors de la repose, veiller absolument à maintenir les canalisations d'huile afin d'éviter des détériorations.

Garnir les raccords d'huile avec du Molykote A.

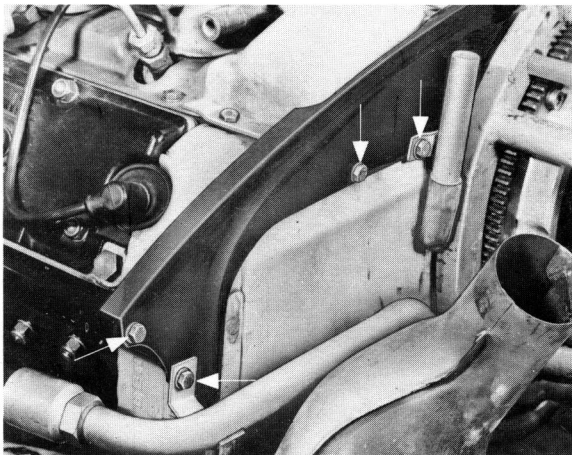
DEPOSE ET REPOSE DU REFROIDISSEUR D'HUILE

Généralités:

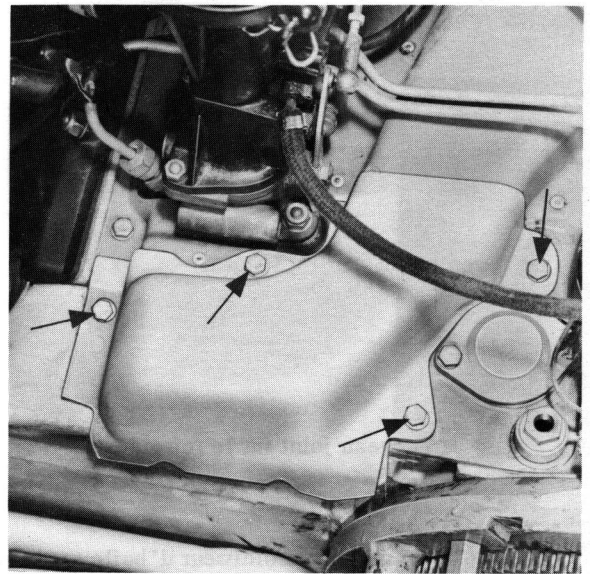
A partir du modèle 73, tous les moteurs 6 cylindres sont équipés en série d'une double aménée d'air. La repose et la dépose du refroidisseur en sont considérablement facilitées.

Dépose

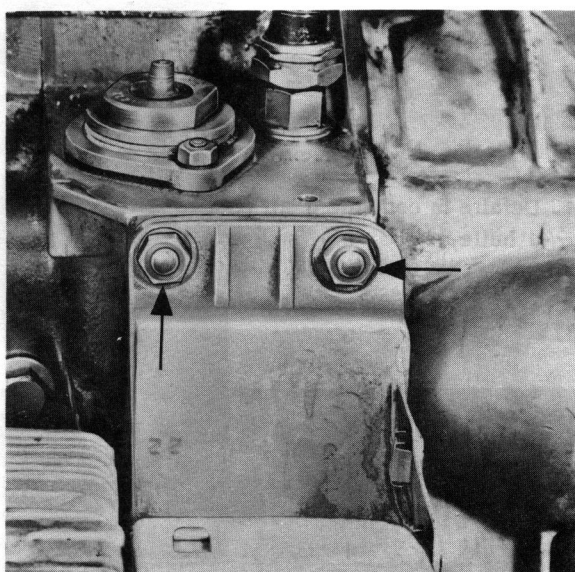
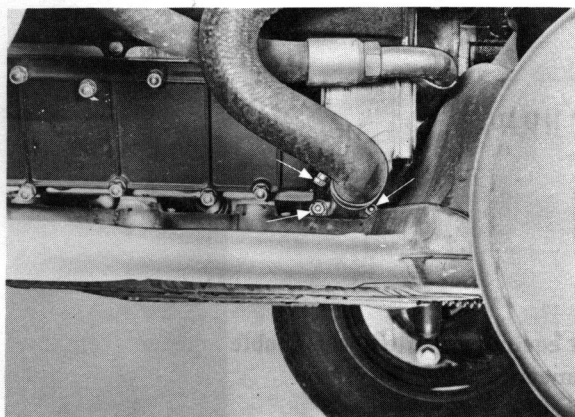
1. Retirer la partie supérieure du filtre à air.
2. Défaire la fixation de la tôle avant du moteur.
3. Défaire la fixation de la tôle droite du moteur.
4. Défaire la conduite d'air pour le refroidisseur d'huile.



3. Défaire la fixation de la tôle droite du moteur.



5. Vidanger l'huile.
6. Retirer la canalisation d'arrivée d'huile et les écrous de fixation supérieur et inférieur.



Repose

Placer un nouveau joint sur le refroidisseur d'huile.

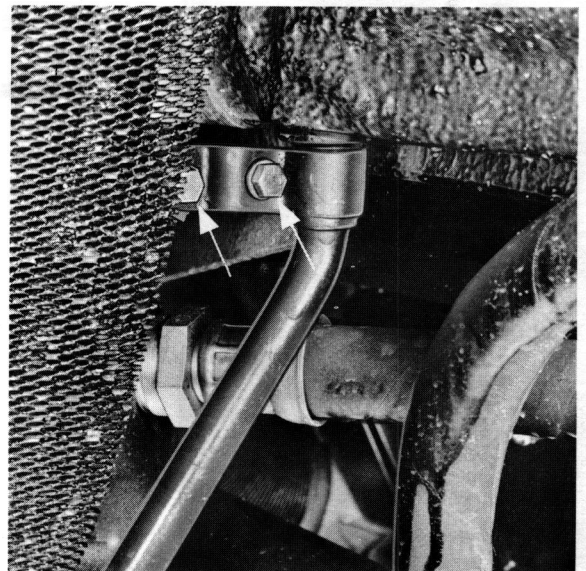
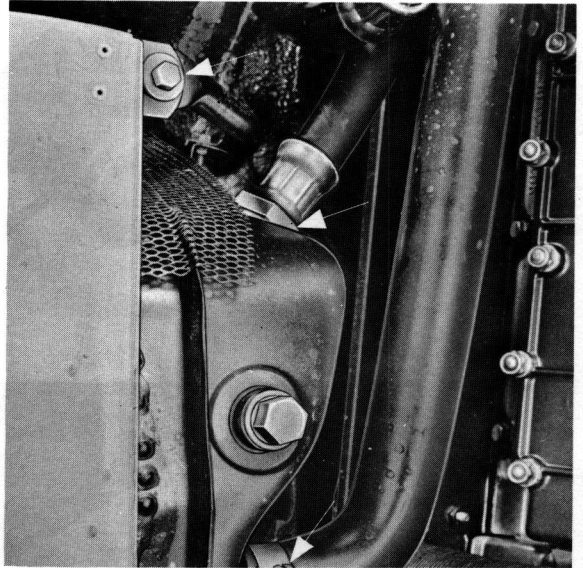
Attention!

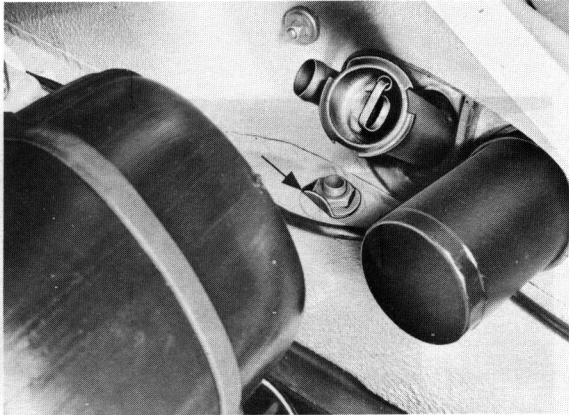
Lors de la repose du refroidisseur d'huile sur le carter-moteur, veiller à la position correcte du joint.

DEPOSE ET REPOSE DU RESERVOIR D'HUILE A PARTIR DU MODELE 74

Dépose

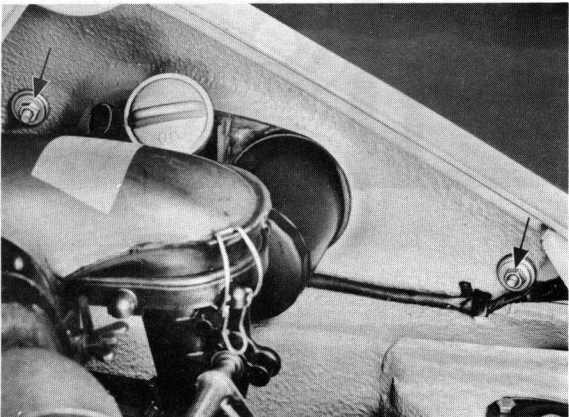
1. Déposer la roue arrière droite.
2. Vidanger l'huile.
3. Détacher les tuyaux d'huile et dévisser la vis sur le tube support de la partie inférieure de l'aile.
4. Dévisser les vis du tube support et le basculer sur le côté.
5. Retirer de la jauge, le câble électrique de l'indicateur du niveau d'huile.
6. Détacher du réservoir les tuyaux de mise à l'air et le bouchon du réservoir.
7. Dévisser le filtre à huile.





8. Ecarter les tôles-freins, desserrer les écrous et dégager le tube support par le bas.

9. Dévisser les écrous de fixation du réservoir d'huile et les déposer avec leur rondelle.



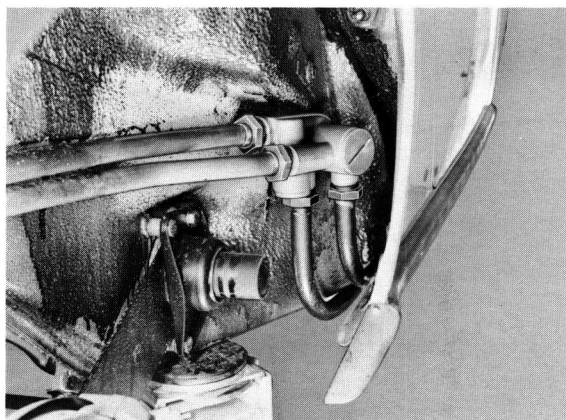
Repose

1. Coller correctement le joint entre la paroi du passage de roue et le réservoir d'huile.

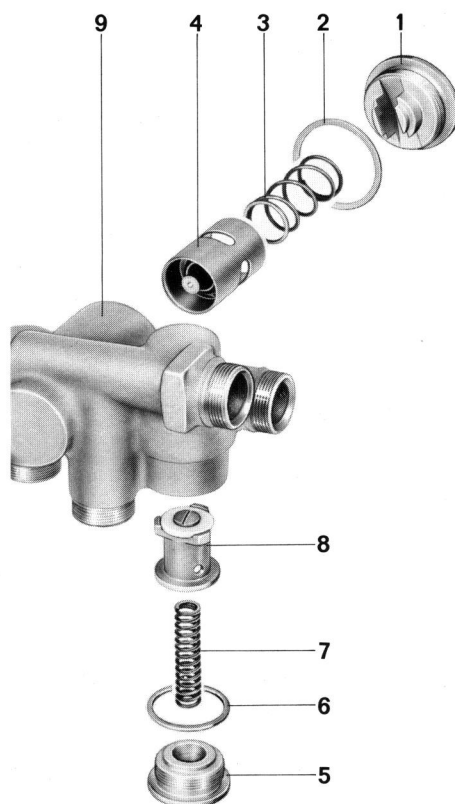
DEPOSE ET REPOSE DU BOITIER DU REGULATEUR POUR LE TUBE DE
SERPENTIN - A PARTIR DU MODELE 74

Dépose

1. Vidanger l'huile du réservoir.
2. Desserrer les conduites d'huile.
3. Défaire et déposer l'étrier de fixation des conduites supérieures.
4. Déposer le boîtier du régulateur.
Attention!
Récupérer l'huile qui s'en écoule.



DESASSEMBLAGE ET REASSEMBLAGE DU BOITIER DU REGULATEUR -
A PARTIR DU MODELE 74

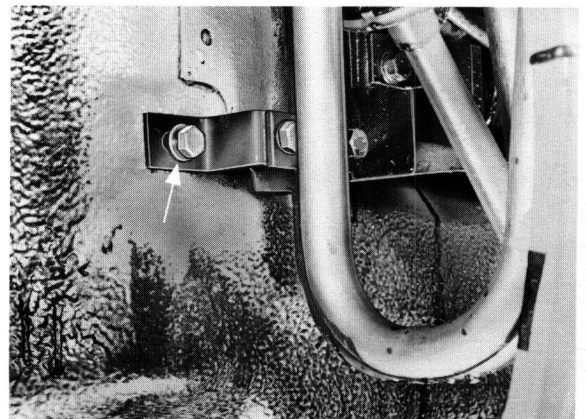


N°	Désignation	Nombre	A respecter à la:		Instructions détaillées
			Dépose	Repose	
1	Bouchon fileté	1			
2	Joint	1		remplacer	
3	Ressort de pression	1			
4	Garniture de réglage	1			
5	Bouchon fileté	1			
6	Joint	1		remplacer	
7	Ressort de pression	1			
8	Piston du clapet de décharge	1			
9	Boîtier du régulateur	1			

DEPOSE ET REPOSE DU SERPENTIN D'HUILE - A PARTIR DU MODELE 74

Dépose

1. Déposer la roue avant droite.
2. Desserrer les conduites d'huile.
Attention!
Contre-bloquer avec une deuxième clé à fourche. Récupérer l'huile s'écoulant.
3. Dévisser la vis de fixation et déposer le serpentin.
4. Desserrer et déposer le support de fixation.

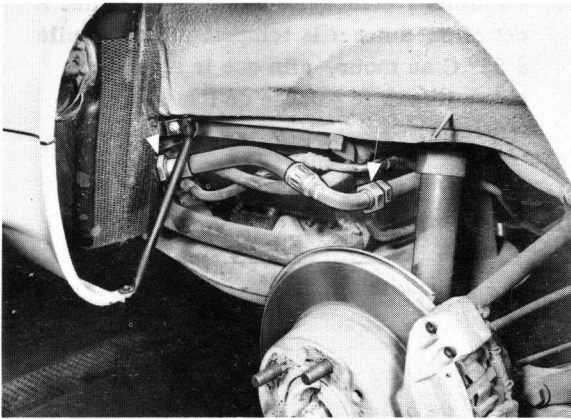


Repose

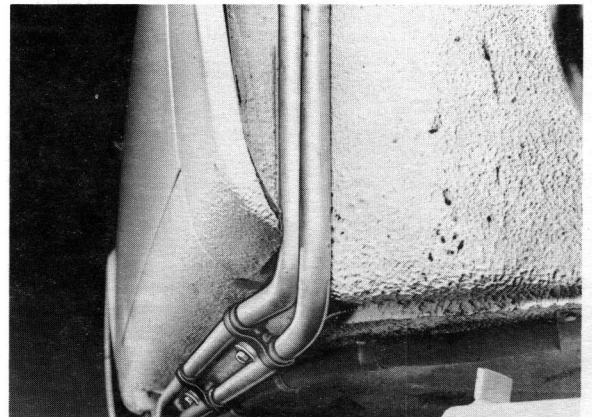
1. A la repose, veiller de nouveau à contre-bloquer les conduites d'huile, afin d'éviter des détériorations.
2. Au remontage, garnir les raccords d'huile de Molykote.
3. Monter le serpentin sans tension.

POSE ULTERIEURE DU SERPENTIN D'HUILE A PARTIR DU MODELE 74

1. Lever le véhicule sur un pont. Déposer les roues du côté droit.
2. Vidanger le réservoir d'huile.
3. Déposer le tuyau d'huile reliant le moteur au réservoir d'huile (retour).
4. Déposer l'enjoliveur d'entrée.
5. Sur le passage de roue droite, dévisser les bouchons filetés des points de fixation des conduites d'huile et du serpentin de refroidissement.
6. Meuler ou scier les douilles entretoises à disposition (3 entretoises en matière plastique) à une épaisseur de 5 mm.
7. Garnir les conduites d'huile de tuyaux protecteurs.
8. Disposer les deux conduites d'huile le long du revêtement d'entrée. La conduite supérieure doit être placée contre la tôle de raccordement à l'aile.



Monter les douilles entretoises et les colliers de fixation. Ne serrer que légèrement les vis de fixation.

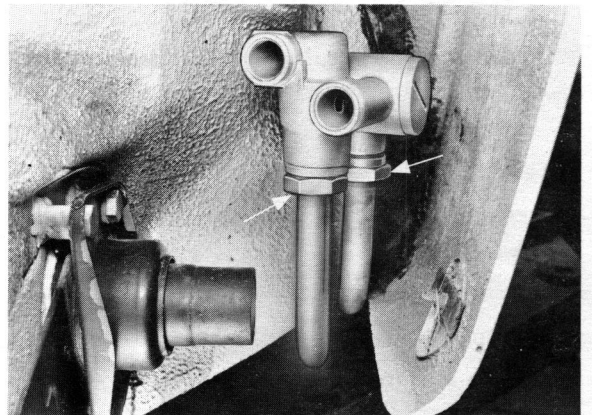


4. Déposer l'enjoliveur d'entrée.

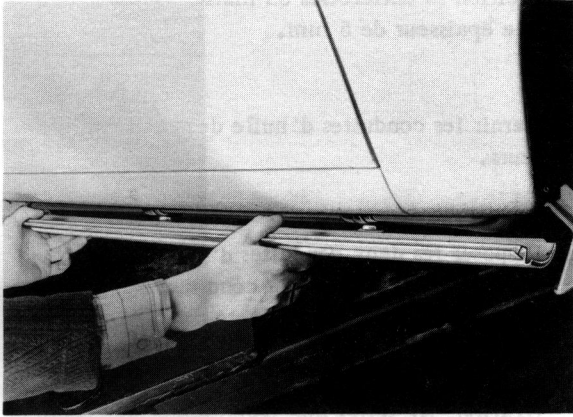
5. Sur le passage de roue droite, dévisser les bouchons filetés des points de fixation des conduites d'huile et du serpentin de refroidissement.



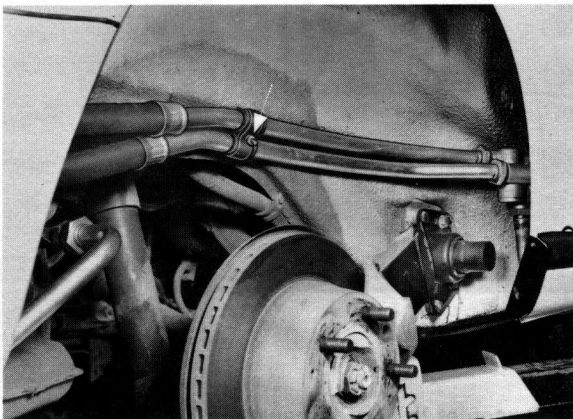
9. Raccorder le boîtier régulateur aux conduites d'huile.



10. Engager l'enjoliveur de l'entrée entre les entretoises et les rondelles.
Monter l'enjoliveur définitivement.



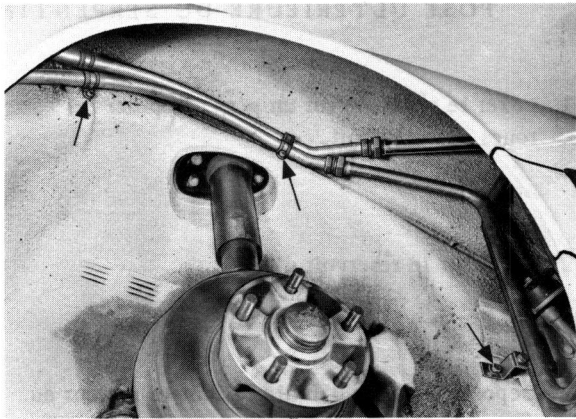
11. Disposer les tuyaux d'huile contre le passage de roue arrière et les raccorder. Au besoin, retailler le filetage du goujon fileté.



12. Raccorder le serpentin de refroidissement aux conduites d'huile.

13. Fixer le serpentin et les conduites contre le passage de roue.

14. Serrer tous les raccords d'huile.



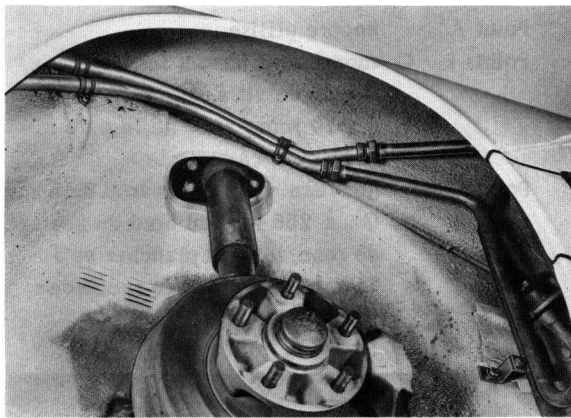
15. Contrôler l'étanchéité du circuit d'huile. A cet effet, amener la température de l'huile à 83° C au moins, afin que le régulateur puisse libérer le passage de l'huile vers le serpentin.

REPLACEMENT DES CONDUITES D'HUILE MENANT AU RADIATEUR D'HUILE AVANT OU AU SERPENTIN DE REFROIDISSEMENT

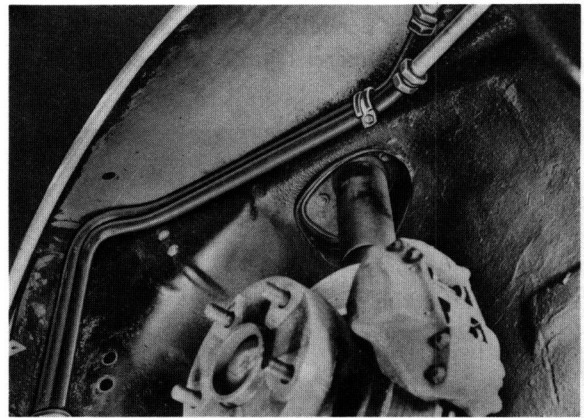
Par suite du montage des clignotants latéraux à partir du Modèle 81, il a fallu modifier les conduites d'huile menant au radiateur d'huile avant ou au serpentin de refroidissement, dans la zone du passage de roue avant.

Pour les remplacements, seules les conduites de la nouvelle version seront livrées après l'épuisement des stocks d'anciennes conduites.

Les modifications inévitables pour le montage des nouvelles conduites sur les voitures préalablement équipées d'anciennes conduites (sans clignotants latéraux) sont décrites ci-après.



Anciennes conduites d'huile

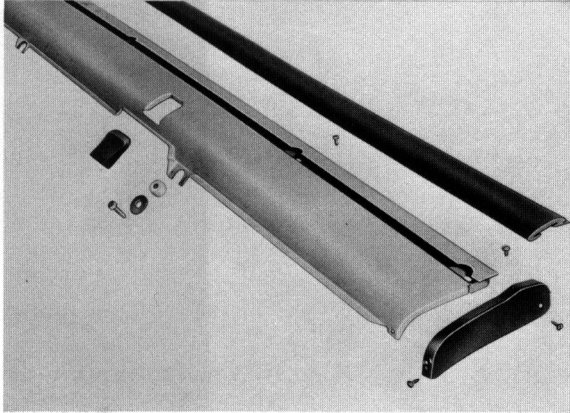


Nouvelles conduites d'huile

Dépose

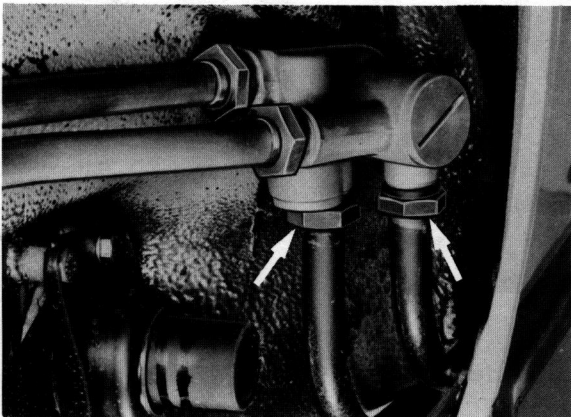
1. Monter la voiture sur un pont élévateur. Enlever les roues du côté droit de la voiture. Pulvériser un agent antirouille sur le raccord fileté de la conduite d'huile.

2. Déposer le cache. Pour cela,
- dévisser la pièce d'extrémité avant et arrière.
 - Arracher la languette en caoutchouc. Enlever le cache pour point de prise du cric.
 - Défaire les vis à tôle supérieures. Défaire les vis à tôle à tête hexagonale inférieures.

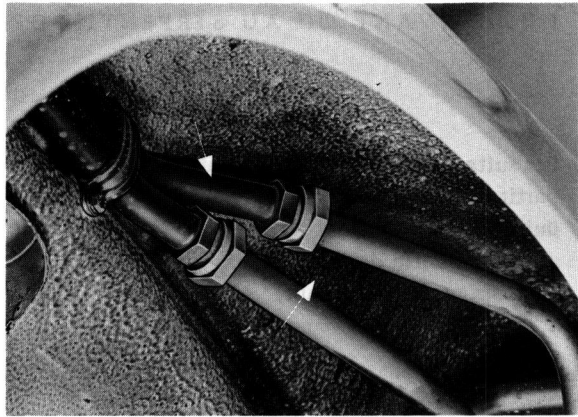


3. Débrancher les câbles de l'antenne automatique (en option) dans l'habitacle. Débrancher le câble d'antenne de l'élément récepteur; à cet effet, déposer la plaque de plancher. Sortir les deux câbles des trous du passage de roue.

4. Débrancher les conduites d'huile du boîtier de régulateur. Récupérer l'huile qui s'écoule.



5. Débrancher les conduites d'huile du serpentin de refroidissement ou des flexibles d'huile, sur les voitures avec radiateur d'huile avant. Pour le desserrage, retenir la conduite avec une deuxième clé à fourche.



6. Défaire les colliers de fixation et de serrage. Sortir les conduites d'huile.

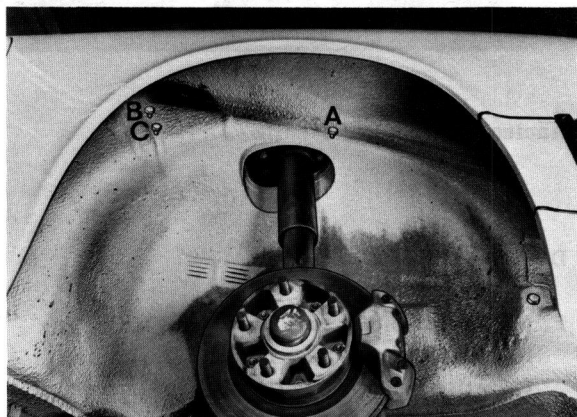
Repose

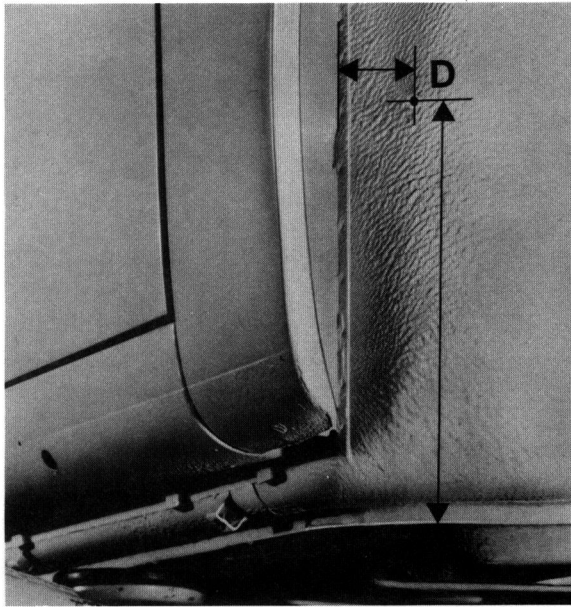
1. Au montage des nouvelles conduites sur des voitures sans clignotants latéraux, il faut procéder de la manière suivante pour les points de fixation dans le passage de roue.

Point A encore utilisé

Points B + C supprimés, fermer les trous à l'aide de vis à tête hexagonale 6 x 10 mm, avec de la pâte à joint pour carrosserie

Point D nouveau - percer un trou de 5 mm \varnothing à 255 mm du bord du passage de roue/tôle de plancher et à 75 mm de la tôle de raccordement de l'aile.

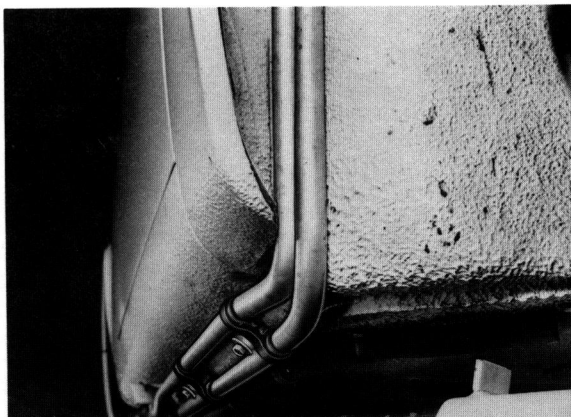




2. Monter des flexibles de protection sur les conduites d'huile.

3. Poser les deux conduites d'huile le long de l'habillage du seuil de porte. La conduite supérieure doit porter sur la tôle de raccordement de l'aile.

Monter les douilles d'écartement et les colliers de fixation. Serrer légèrement les vis de fixation, seulement pour amener les pièces en appui.

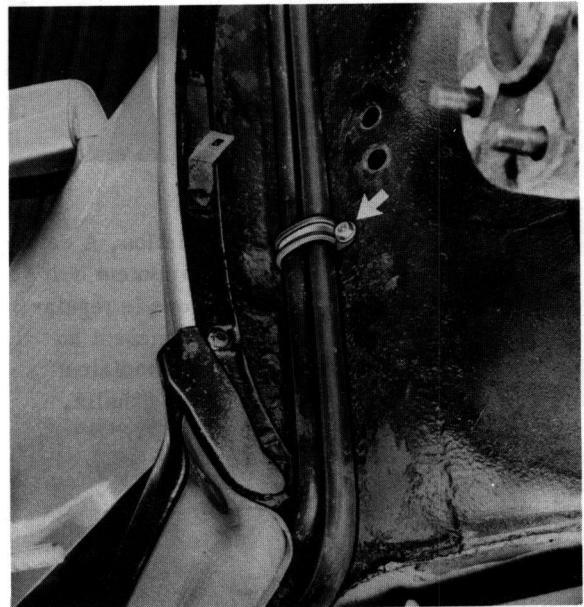


4. Brancher les conduites d'huile sur le boîtier de régulateur et sur le serpentin de refroidissement ou sur les flexibles d'huile, sur les voitures avec radiateur avant.

Nota

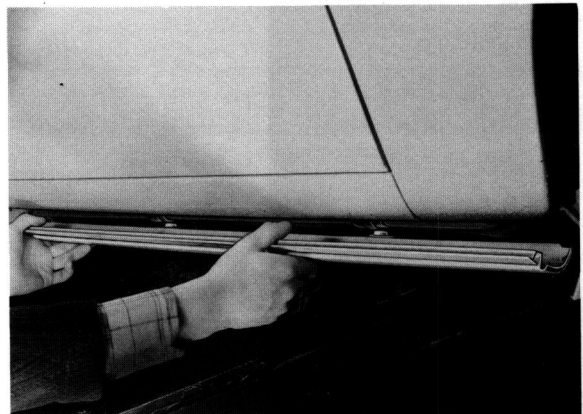
Avant le montage, enduire le filetage des raccords des conduites d'huile avec du produit Optimoly HT ou Molykote A. Veiller à ce que le serpentin de refroidissement soit toujours monté sans contrainte. Si nécessaire, en modifier le positionnement, seulement pour que la roue ne risque pas de frotter contre le serpentin de refroidissement lors du braquage.

5. Fixer les conduites d'huile sur le passage de roue. Lors du montage de nouvelles conduites d'huile sur des voitures sans clignotants latéraux, utiliser une vis à tête à tête hexagonale de 6,3 x 19 mm au nouveau point de fixation.

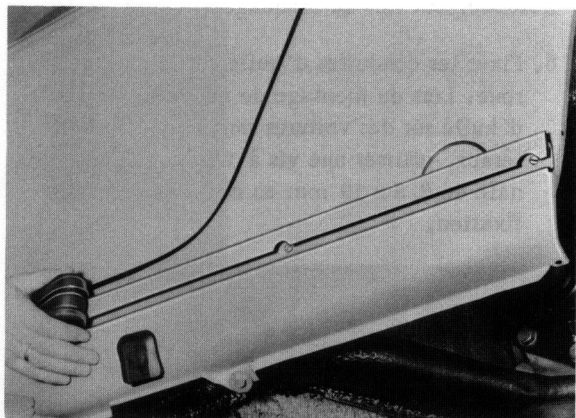


6. Rebrancher les câbles de l'antenne automatique. Contrôler le fonctionnement de la radio et de l'antenne.

7. Glisser le cache pour habillage de seuil de porte entre la douille d'écartement et la rondelle.



8. Monter définitivement le cache. Engager une extrémité de la languette en caoutchouc, recourber fortement la languette et l'emboîter en avançant progressivement. En haut, la lèvre doit fermement s'appliquer sur la carrosserie, de façon étanche. Si nécessaire, ajuster la baguette-support.



9. Vérifier l'étanchéité de l'installation. A cet effet, la température d'huile du moteur doit atteindre au moins 83°C , afin que le régulateur ouvre totalement le passage menant au serpentin de refroidissement ou au radiateur d'huile avant. Rectifier le niveau d'huile.

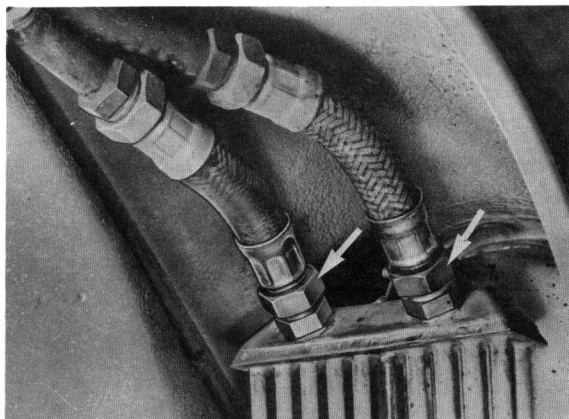
DEPOSE ET REPOSE DU RADIATEUR D'HUILE AVANT - à partir du Modèle 80

Dépose

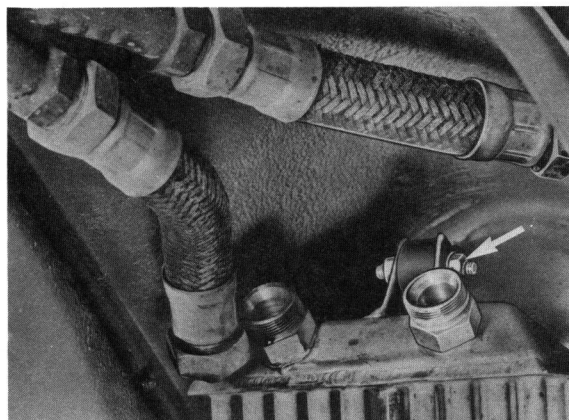
1. Déposer la roue avant droite.
2. Débrancher les flexibles d'huile.

Nota

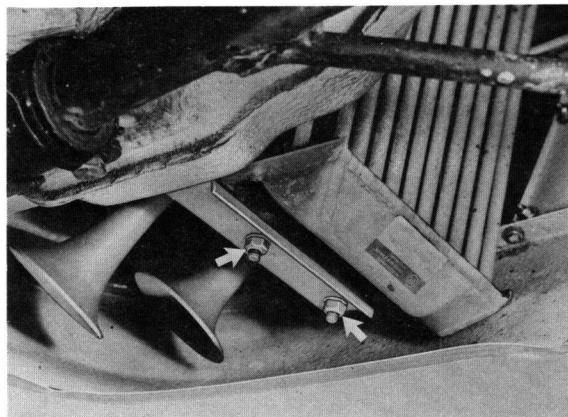
Au cours du desserrage, retenir obligatoirement le raccord avec une deuxième clé à fourche. Récupérer l'huile qui s'écoule.



3. Défaire l'écrou hexagonal extérieur de la butée en caoutchouc supérieure.



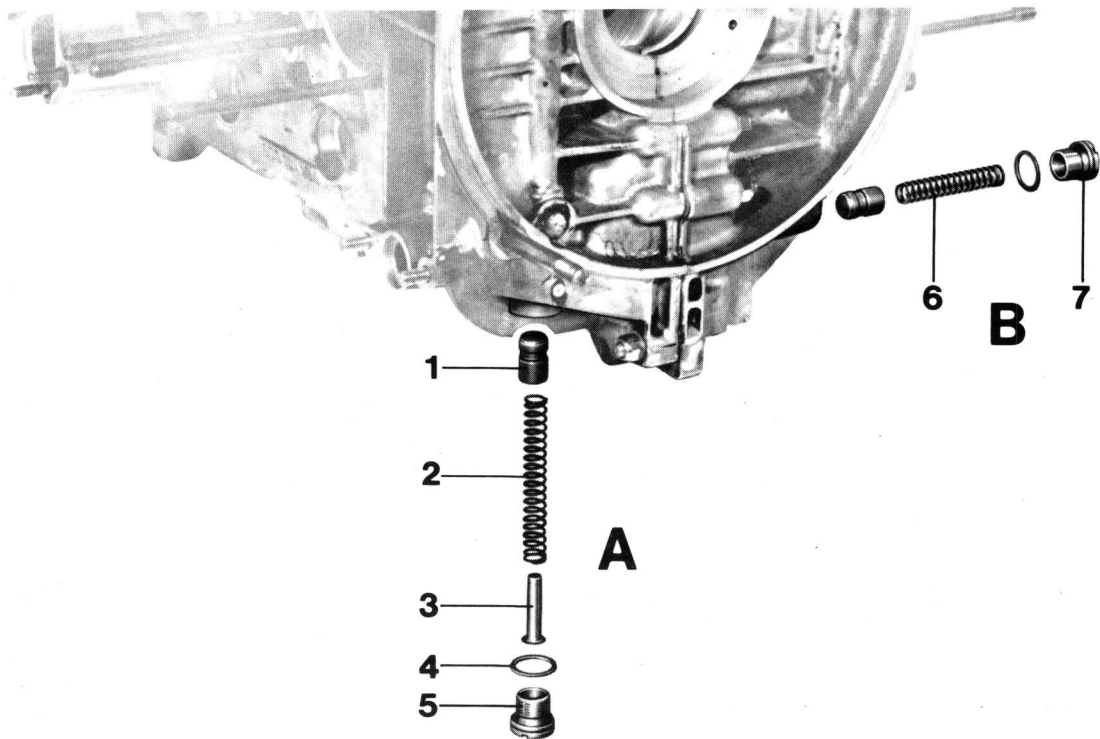
4. Défaire les écrous hexagonaux inférieurs et déposer le radiateur d'huile par le haut.



Repose

1. A la repose, ne pas oublier de retenir les raccords du radiateur avec une clé pour éviter une détérioration.
2. Au montage, enduire les raccords avec le produit Optimoly HT.
3. Vérifier l'étanchéité des raccords. A cet effet, il faut que le régulateur pour radiateur d'huile avant soit ouvert, afin que l'huile circule dans le radiateur (température d'huile du moteur supérieure à 83° C).

AFFECTATION DES RESSORTS DE PRESSION POUR SOUPAPES DE SURPRESSION ET DE SURETE DU CIRCUIT D'HUILE DU MOTEUR



Affectation

N°	Pièces à monter	Réf. P. D.	A		B
			Soupape de surpression jusqu' au Mod. 77	à partir du Mod. 78	Soupape de sûreté
1	Soupape de surpression à piston	911.107.512.00	X	X	
2	Ressort de pression - ancien - 70 mm de long	901.107.531.00	X		
2	Ressort de pression - nouveau - 86 mm de long	930.107.531.01		X	
3	Guide de ressort	930.107.533.00		X	
4	Joint d'étanchéité	900.123.071.30	X	X	X
5	Bouchon fileté - ancien - sans gorge	999.064.010.02	X		
5	Bouchon fileté - nouveau - avec gorge	999.064.016.02		X	
6	Soupape de sûreté avec ressort de pression	901.107.531.00			X
7	Bouchon fileté - nouveau - avec gorge	999.064.016.02			X

Indication pour le montage

Le ressort de pression pour soupape de surpression (86 mm de long) ne doit être monté qu'avec le guide de ressort (sûreté anti-brisure).

DÉPOSE ET REPOSE DU TUBE DE PROJECTION D'HUILE SUR LE CARTER DE L'ARBRE À CAMES


Dépose


1. Percer un trou de 9 mm env. de profondeur avec un foret de \varnothing 4,8 à 5 mm dans le bouchon. Tarauder ensuite à l'aide d'un taraud M 6 pour trous borgnes. Extraire alors le bouchon en utilisant une vis M 6 et une entretoise.

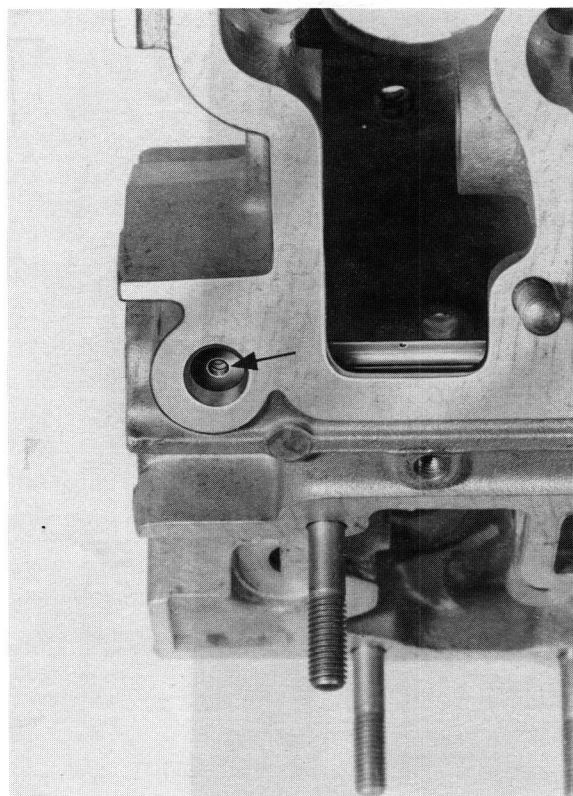
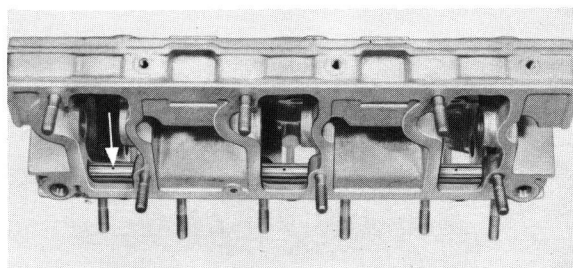
ATTENTION: Ne pas détériorer le plan de joint lors de l'extraction du bouchon.

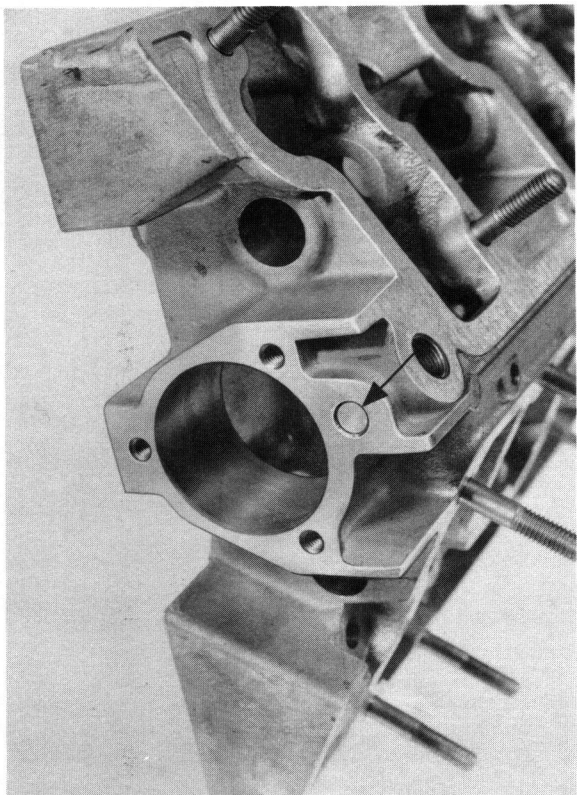
2. Dévisser les vis de centrage et déposer le tube de projection d'huile par le côté.

Repose

1. Poser correctement le tube de projection d'huile: Le perçage de fixation pour le bouchon fileté doit être situé correctement. 

ATTENTION: Les perçages isolés doivent être dirigés vers le haut en direction des couvercles des soupapes d'admission. Les perçages jumelés - non visibles sur la photo - sont dirigés vers les cames. 





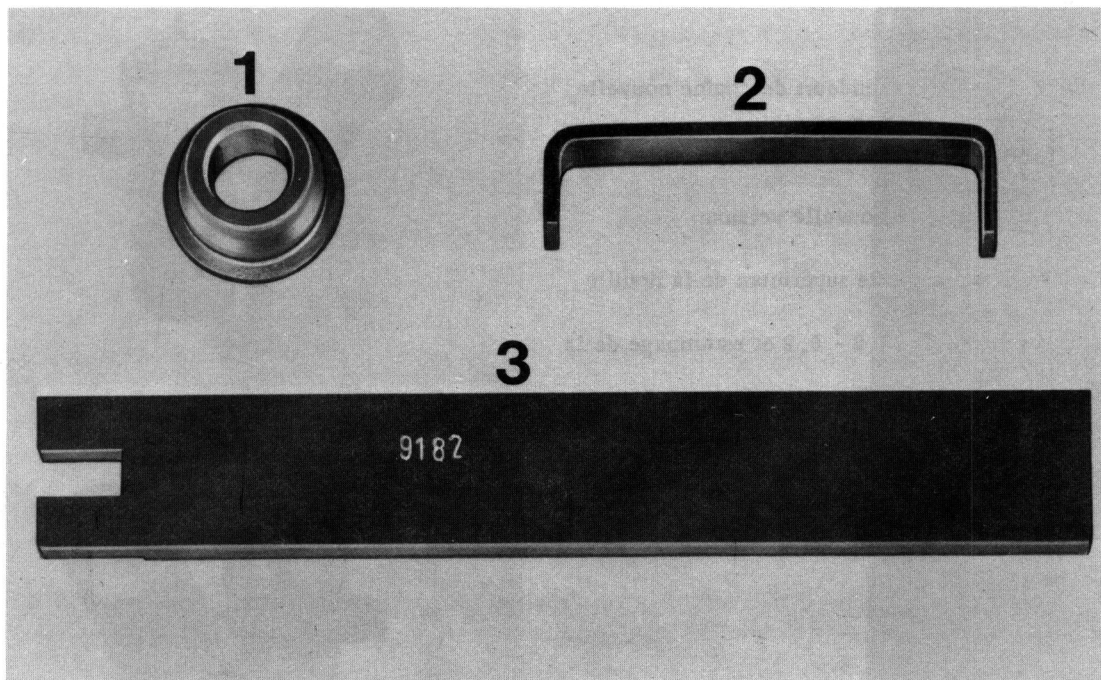
2. Dégraisser le nouveau bouchon et son logement et garnir d'une colle à deux composants. Presser le bouchon.

ATTENTION: Au cas où le bouchon ne serre pas dans son logement, il faut l'aplatir avant de le presser.

3. Le bouchon doit être enfoncé de façon à ce que sa face supérieure soit 0,3 mm en dessous du plan de joint.

REVISION DU TENDEUR DE CHAÎNE

OUTILLAGE



No	Désignation	Outil spécial	Observations
1	Anneau de réglage	P 214 c	Pour tendeur de chaîne 930 105 049 00
2	Agrafe	P 214	
3	Levier de montage	9128	

REVISION DU TENDEUR DE CHAÎNE NOUVELLE VERSION

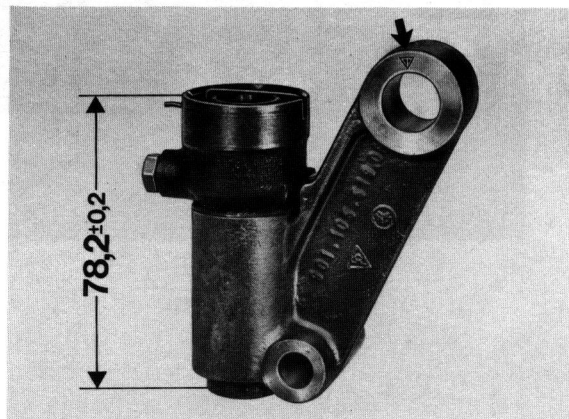
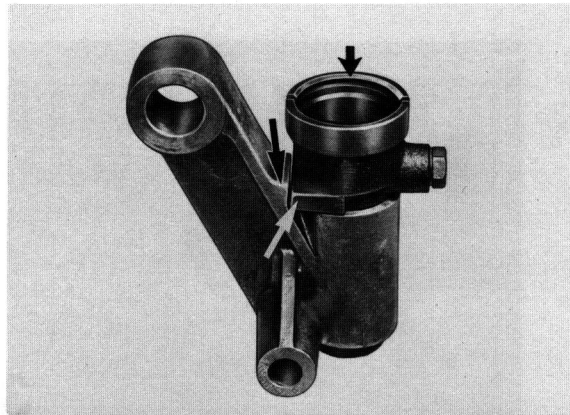
Généralités

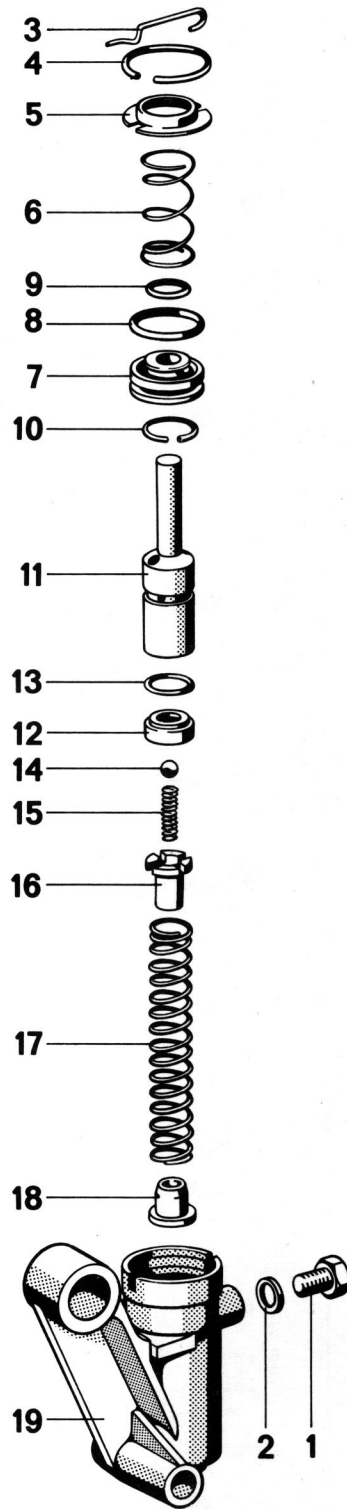
Seuls les tendeurs de chaîne réf. P.D. 930.105.049.00 ou les jeux de réparation réf. P.D. 911.105.901.01 avec pièces modifiées sont disponibles en tant que pièces détachées.

En principe, seuls des tendeurs de chaîne nouvelle version doivent être remis en état.

Caractéristiques de la nouvelle version:

- a) Chanfrein sur la partie supérieure de la douille
- b) Hauteur totale de $78,2^{+0,2}$ et estampage de la marque Porsche
- c) Support et douille avec ergot de butée.





No	Désignation	Nom- bre	A respecter à la:		Instructions particulières
			Dépose	Repose	
1	Bouchon fileté	1			
2	Bague d'étanchéité	1		remplacer	
3	Etrier	1			étrier de montage uniquement en cas de pièces neuves complètes
4	Jonc d'arrêt	1		remplacer	
5	Coupelle de ressort	1			
6	Ressort de pression	1		remplacer	
7	Piston (alu)	1			
8	Joint torique	1		remplacer	
9	Joint torique	1		remplacer	
10	Jonc d'arrêt	1		remplacer	
11	Piston	1			
12	Pièce intermédiaire	1		remplacer	
13	Joint torique	1		remplacer	
14	Bille de 5 mm	1		remplacer	
15	Ressort de pression	1		remplacer	
16	Cage	1		remplacer	
17	Ressort de pression	1			
18	Guide de ressort	1		remplacer	
19	Corps de tendeur de chaîne	1			

DESASSEMBLAGE ET ASSEMBLAGE DU TENDEUR DE CHAÎNE

Désassemblage

1. Serrer le tendeur de chaîne dans un étau et enlever le jonc d'arrêt supérieur.

Nota

La coupelle du ressort est soumise à la tension du ressort.

2. Déposer la coupelle du ressort et le ressort de pression.
3. Dévisser le goujon fileté.
4. Extraire prudemment le piston en alu avec un outil approprié.
5. En agissant avec un petit tournevis à travers le trou pour goujon fileté, dégager le jonc d'arrêt inférieur de sa gorge annulaire.
6. Sortir le piston de pression, la pièce intermédiaire avec joint torique, la bille de soupape (5 mm) avec ressort, la cage pour bille, le ressort de pression et le guide du ressort.

Nota

Dans certains cas, la pièce intermédiaire peut légèrement coincer dans le piston de pression. Il est alors possible de dégager la pièce intermédiaire en frappant légèrement avec le piston de pression sur une surface appropriée (en bois).

Assemblage

1. Nettoyer soigneusement les pièces et en vérifier l'usure, les remplacer si nécessaire. Vérifier si le ressort de pression pour piston de pression ne présente pas de traces d'usure et de déformations (brisure), le remplacer si nécessaire.
2. Introduire dans le corps du tendeur de chaîne le piston du tendeur, avec piston en alu en place, sans joints toriques. Les deux pistons doivent jouer facilement. Veiller en particulier à la mobilité du piston du tendeur de chaîne dans la position la plus basse du piston. Si le piston présente des marques de pression, les éliminer avec de la toile à polir.

Nota

Lors du montage de la pièce intermédiaire dans le piston, veiller à ce que le joint torique soit correctement logé dans la gorge. Huiler légèrement le joint torique.

4. Remplir le tendeur de chaîne jusqu'au bord supérieur avec de l'huile 15 W/50 pour moteur et le purger. Avec un fil d'acier d'environ 1 mm de diamètre avec une extrémité recourbée obliquement pour former un gradin, appuyer sur la bille à travers l'alésage du piston (voir Manuel de réparation 911, volume 1, page M 106).

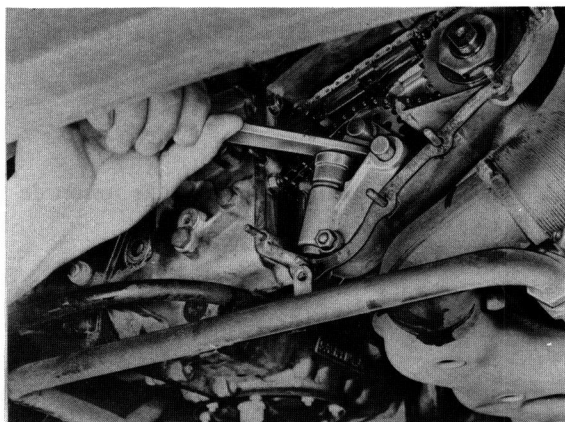
Déplacer lentement le piston vers le haut et vers le bas, sur toute sa course, jusqu'à ce que plus aucune bulle d'air ne s'échappe des alésages.

5. Nettoyer la gorge intérieure et la gorge extérieure du piston en alu. Poser de nouveaux joints toriques huilés et, au cours du montage, veiller à ce que les joints toriques ne soient pas vrillés. Poser le piston en alu jusqu'à ce que le joint torique assure l'étanchéité sur le corps puis ouvrir seulement ensuite le bouchon fileté et repousser le piston vers le bas avec l'anneau de réglage P 214 c jusqu'à ce que l'anneau de réglage porte sur le bord du tendeur de chaîne. Refermer immédiatement le bouchon fileté.

Monter le ressort de pression, la coupelle du ressort et le jonc d'arrêt.

INSTRUCTIONS POUR LA REPOSE DU TENDEUR DE CHAÎNE

Pour éviter une détérioration du corps du tendeur de chaîne, il est interdit de tendre la chaîne de distribution avec un tournevis. En appuyant un tournevis sur le corps du tendeur de chaîne, on risque de le déformer, ce qui provoque un coincement du piston en alu (7). Pour la tension initiale de la chaîne, il ne faut utiliser que l'outil spécial 9182.



ETANCHEMENT DU PLAN DE JOINT CULASSE/CARTER D'ARBRE A CAMES

Nota

Comme produit d'étanchéité, il convient d'utiliser exclusivement du Loctite 573 (couleur verte). Le Loctite 573 durcit seulement en combinaison avec un métal et à l'abri de l'air. Une fois que le produit d'étanchéité a été appliqué, il ne faut pas attendre plus d'environ 10 minutes avant de visser les pièces, sinon la couche de produit d'étanchéité directement en contact avec le métal commence à durcir.

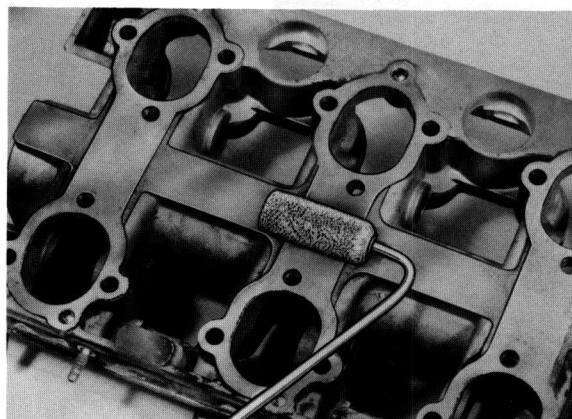
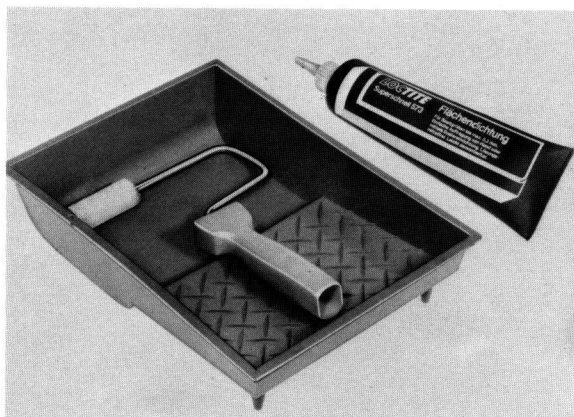
Elimination de l'ancien produit d'étanchéité

En cas de réparation, l'ancienne couche ne doit pas être enlevée. Il suffit de dégraisser la surface et, après l'évaporation du solvant, on peut appliquer une nouvelle couche de produit d'étanchéité. Le nouveau Loctite dissout l'ancien produit subsistant dans les creux du métal et durcissant à nouveau après le montage.

Si l'on désire cependant éliminer l'ancien produit d'étanchéité, nous recommandons l'utilisation d'une fine brosse métallique.

Application du produit d'étanchéité

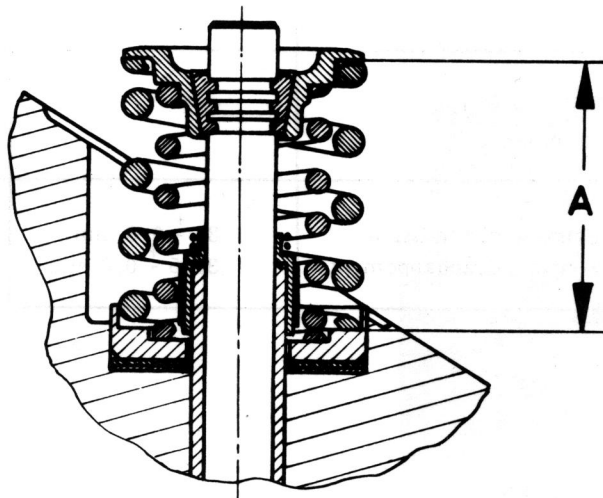
1. Pour une application manuelle, nous considérons que la meilleure méthode consiste à utiliser un rouleau garni de velours à poils courts. En outre, il est nécessaire de prévoir un bac pour le produit d'étanchéité, avec une plaque gaufrée pour égoutter le rouleau.
2. Appliquer une mince pellicule de produit d'étanchéité sur le plan de joint du carter d'arbre à cames.



CONTROLE DE LA LONGUEUR EN PLACE DES RESSORTS DE SOUPE

Contrôle

1. Monter l'outil spécial P 10c avec la rondelle de réglage, la rondelle du ressort et la cuvette correspondants à la soupape, ainsi que les demi-bagues coniques.
2. Lire la cote "A" sur l'outil spécial P 10c et suivant le cas, la corriger en rajoutant ou retirant des rondelles de réglage.



Nota

Veiller à ce que la coupelle de ressorts porte impeccablement dans l'outil spécial; si nécessaire, rectifier l'outil spécial.

LONGUEUR EN PLACE

Type de véhicule	911 TV	911 T USA	911 E	911 S
Type de moteur	911/57 911/67	911/51 911/61	911/52 911/62	911/53 911/63
à partir du N° de moteur	6520862 6529026	6120950 6129029	6220380 6229026	
Soupape d'admission	$35 \pm 0,3$ mm	$35 \pm 0,3$ mm	$34 \pm 0,3$ mm	$35,5 \pm 0,3$ mm
Soupape d'échappement	$35 \pm 0,3$ mm	$35 \pm 0,3$ mm	$34 \pm 0,3$ mm	$34,5 \pm 0,3$ mm

Remarque

En cas de réparation, les moteurs 2, 2 l peuvent être également réglés avec les valeurs indiquées ci-dessus.

COTES DE MONTAGE POUR MOTEURS DE 2,4 L, 2,7 L ET 3,0 L

Voiture	911	Carrera 2.7 inj. méc.	Carrera 3.0 et 911 SC
Type de moteur (interne)	911	911/83	930
Soupape d'admission	$35 \pm 0,3$ mm	$35,5 \pm 0,3$ mm	$34,5 - 0,3$ mm
Soupape d'échappement	$35,5 \pm 0,3$ mm	$34,5 \pm 0,3$ mm	$34,5 - 0,3$ mm

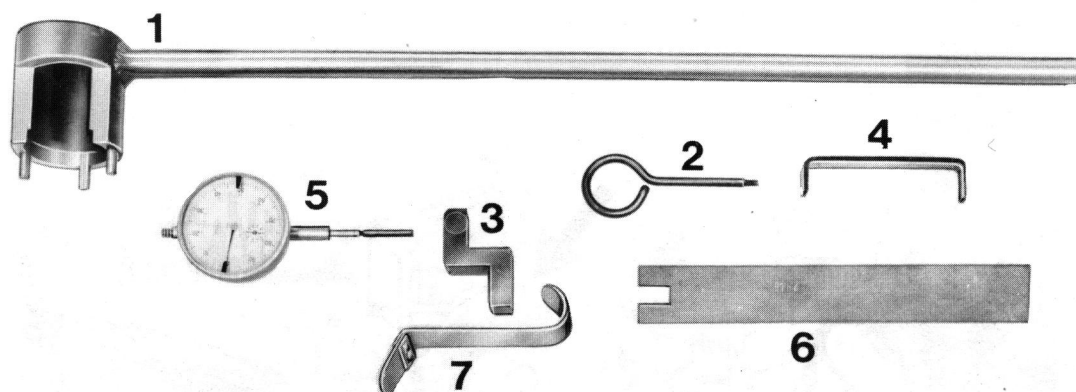
Nota

Pour des raisons techniques touchant l'usinage, les tolérances des culasses pour Carrera 3,0 et 911 SC ont été réduites. La cote de 34,5 ne devrait pas être dépassée; il faut s'efforcer d'approcher la limite inférieure.

REGLAGE DE LA DISTRIBUTION

(Arbres à cames avec pignons de chaîne fixés par vis à tête hexagonale)

OUTILLAGE



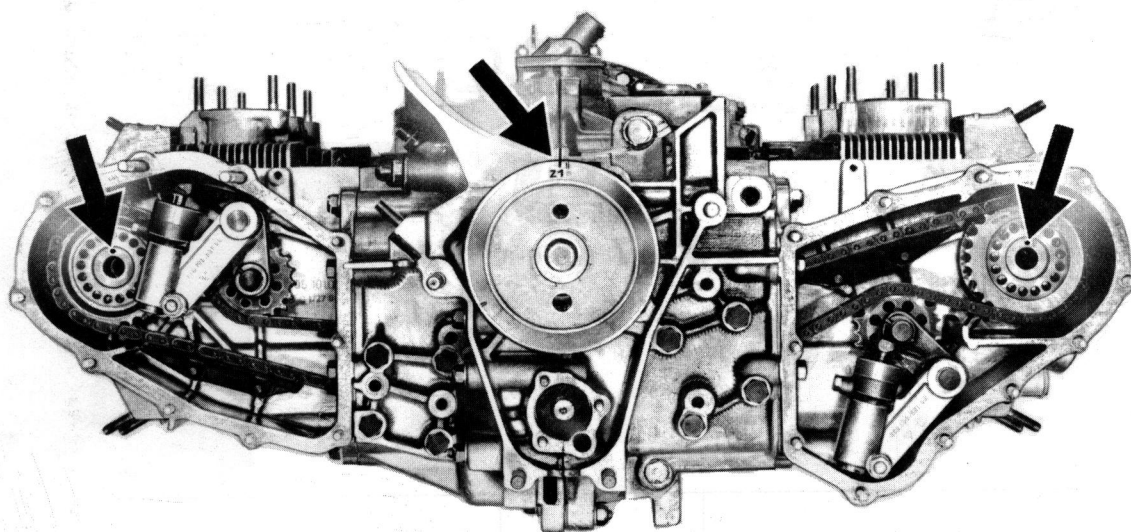
N ^o	Désignation	Outil spécial	Observations
1	Clé de retenue pour pignons de chaîne	9191	
2	Extracteur	P 212	
3	Porte-comparateur	P 207	
4	Agrafe pour tendeur de chaîne	P 214	
5	Comparateur avec palpeur		du commerce, palpeur d'environ 40 mm de long
6	Lévier de montage	P 182	
7	Jauge d'épaisseur	P 213	

REGLAGE DE LA DISTRIBUTION

(Arbres à cames avec pignons de chaîne fixés par vis à tête hexagonale)

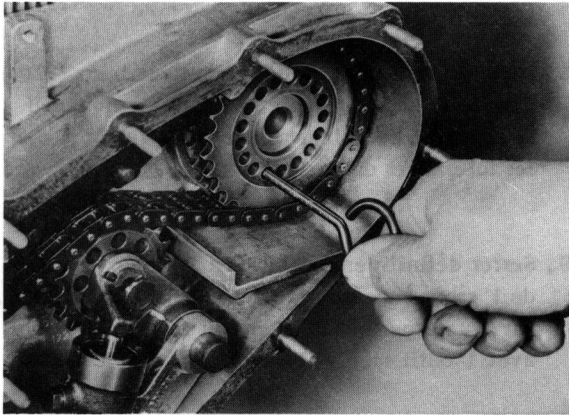
Réglage grossier

1. Virer le vilebrequin jusqu'à ce que le repère Z 1 de la poulie coïncide exactement avec le joint du carter-cylindres et avec le trait de repérage pratiqué sur le carter de la soufflante.

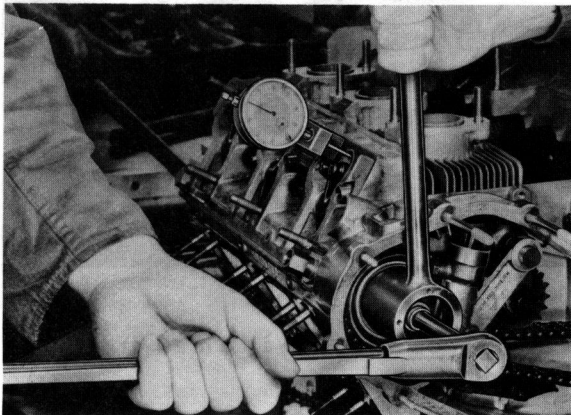


2. Orienter les deux arbres à cames de telle sorte que le coup de pointeau soit en haut. Avec le réglage du repère Z 1 sur la poulie, par rapport au joint du carter-cylindres, et des coups de pointeau des arbres à cames vers le haut, le moteur se trouve dans sa position de réglage de base, c'est-à-dire avec cylindre 1 au PMH d'allumage et soupapes du cylindre 4 en position de croisement.

3. Dans la position décrite précédemment, un trou du pignon de chaîne coïncide exactement avec un trou de la bride du pignon de chaîne. Engager une goupille de positionnement dans ces trous coïncidant parfaitement.



4. Serrer légèrement les vis à tête hexagonale pour pignons de chaîne. Retenir les pignons avec l'outil spécial P 9191.



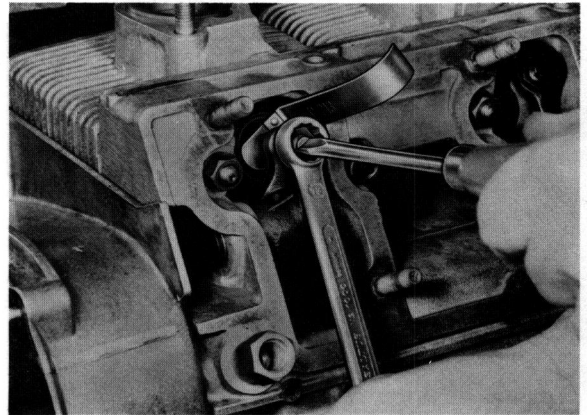
Nota

Si un arbre à came s'est décalé, en quittant la position de réglage de base, procéder de la manière suivante: Enlever la goupille de positionnement de l'arbre à cames encore en position de base, afin que cet arbre ne puisse pas tourner lors du réglage suivant. Amener l'arbre à cames déréglé en position de base (coup de pointeau orienté vers le haut) à l'aide de l'outil spécial P 9191.

Ensuite, enlever la vis de fixation du pignon de chaîne et la goupille de positionnement et ramener le vilebrequin sur le repère Z 1.

Réglage de précision

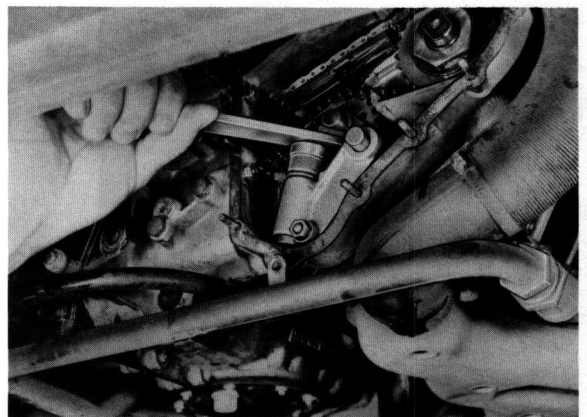
1. Contrôler le jeu de soupapes et, le cas échéant, le régler exactement à 0,10 mm, avec la jauge d'épaisseur P 213. Pour le réglage des temps de distribution, il suffit de régler exactement le jeu des soupapes d'admission des cylindres 1 et 4.



2. Tendre les chaînes de distribution.

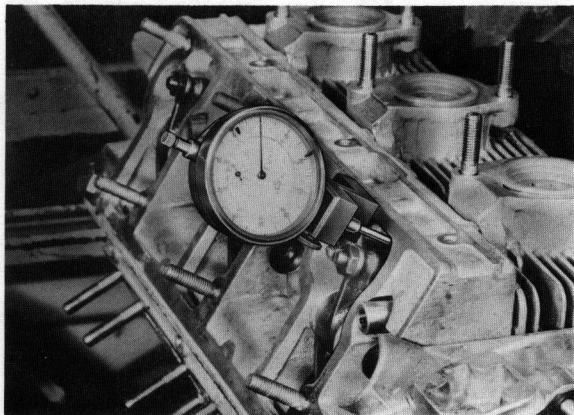
Nota

Pour éviter une détérioration du boîtier du tendeur de chaîne, il est interdit de tendre la chaîne de distribution avec un tournevis. En faisant porter le tournevis sur le boîtier du tendeur de chaîne, on peut le déformer, ce qui entraîne un coincement du piston en aluminium. Pour la prétension de la chaîne, il convient d'utiliser exclusivement l'outil spécial 9182.



Réglage de l'arbre à cames gauche (cylindre 1)

3. Fixer le comparateur avec le support P 207 sur le goujon fileté du carter d'arbre à cames. Faire porter le palpeur du comparateur sur la coupelle du ressort de la soupape d'admission du cylindre 1 et l'ajuster à 0 avec une précharge d'environ 10 mm, la soupape étant fermée.



4. En partant de la position Z 1 (PMH) faire lentement tourner le vilebrequin dans le sens d'horloge, sur env. 1 tour, en surveillant simultanément le comparateur. Tourner jusqu'à obtention de la valeur moyenne de la tolérance de réglage, par exemple levée de soupape de 0,10 mm (sur moteur 930/10).

Valeurs de réglage

Moteur 930/10	0,9 - 1,1 mm
Valeur de réglage recommandée	1,0

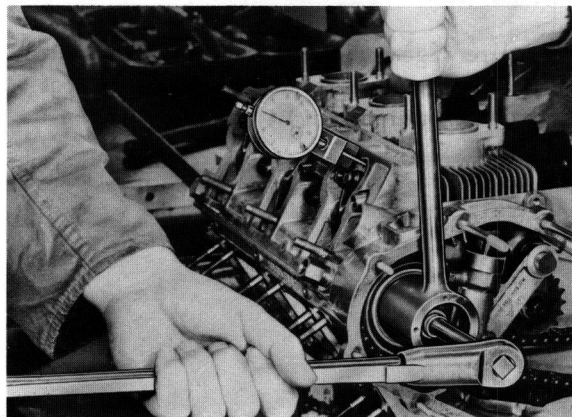
Moteur 930/16 930/17	1,4 - 1,7 mm
Valeur de réglage recommandée	1,55

5. Desserrer et déposer la vis de fixation du pignon de chaîne gauche et extraire la goupille de positionnement avec l'outil spécial P 212.
6. Virer le vilebrequin jusqu'à ce que le repère Z 1 de la poulie coïncide exactement avec le joint du carter-cylindres ou avec le trait de repérage du carter de soufflante.

7. Reposer la goupille de positionnement et serrer légèrement la vis à tête hexagonale en retenant le pignon.

8. Faire tourner le vilebrequin de deux tours (720°) dans le sens d'horloge et contrôler à nouveau le réglage. La valeur relevée doit se situer dans les tolérances de réglage fixées.

9. Serrer définitivement la vis à tête hexagonale de l'arbre à cames gauche à 120 Nm (12 kpm). Un deuxième mécanicien doit retenir le pignon avec l'outil spécial P 9191.



Réglage de l'arbre à cames droit (cylindre 4)

1. Ajuster le cylindre 4 au PMH d'allumage (position de croisement des soupapes du cylindre 1).
2. Répéter sur le cylindre 4 les opérations décrites pour le réglage de précision, rubriques 3 à 9.

MODIFICATIONS DES PISTONS A PARTIR DU MODELE 72

1. Nouveaux pistons avec fêtes plus plates, d'où diminution du rapport volumétrique:

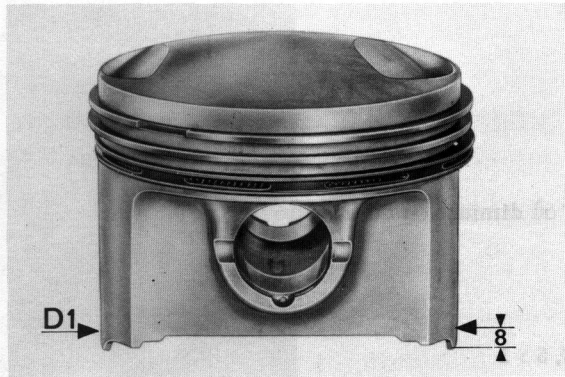
911 TV et 911 T - USA	7,5 : 1
911 E	8,0 : 1
911 S	8,5 : 1
Degrè d'octane nécessaire ROZ	91

2. Modification dans l'équipement en segments

3. Tableau de cotes pour pistons et cylindres à partir du modèle 72

COTES DES PISTONS ET DES CYLINDRES A PARTIR DU MODELE 72

Piston du type 911 S



Désignation du cylindre	Diamètre du cylindre	Diamètre D1 du piston
<u>Cote normale</u>		Tol. $\pm 0,005$
0	84,000-84,010	83,950
1	84,010-84,020	83,960
2	84,020-84,030	83,970
<u>1e cote de réparation</u>		
0 KD 1	84,250-84,260	84,200
1 KD 1	84,260-84,270	84,210
2 KD 1	84,270-84,280	84,220
<u>2e cote de réparation</u>		
0 KD 2	84,500-84,510	84,450
1 KD 2	84,510-84,520	84,460
2 KD 2	84,520-84,530	84,470

Jeu: Cylindre-Piston 0,045 - 0,065

Poids du piston: 354 \pm 3 g

Piston du type 911 E



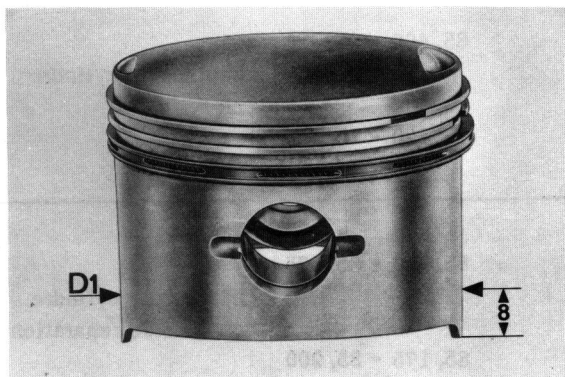
Désignation du cylindre	Diamètre du cylindre	Diamètre D1 du piston
<u>Cote normale</u>		Tol. $\pm 0,005$
0	84,000-84,010	83,970
1	84,010-84,020	83,980
2	84,020-84,030	83,990
<u>1e cote de réparation</u>		
0 KD 1	84,250-84,260	84,220
1 KD 1	84,260-84,270	84,230
2 KD 1	84,270-84,280	84,240
<u>2e cote de réparation</u>		
0 KD 2	84,500-84,510	84,470
1 KD 2	84,510-84,520	84,480
2 KD 2	84,520-84,530	84,490

Jeu: Cylindre-Piston 0,025 - 0,045

Poids du piston: 371 \pm 3 g

Désignation du cylindre	Ø cylindre	Ø piston D1
----------------------------	---------------	----------------

Piston des
types 911 TV + 911 T USA



Cote normale (Mahle)		Tol. ± 0,005
0	84,000-84,010	83,970
1	84,010-84,020	83,980
2	84,020-84,030	83,990
<u>1e cote de réparation</u>		
0 KD 1	84,250-84,260	84,220
1 KD 1	84,260-84,270	84,230
2 KD 1	84,270-84,280	84,240
<u>2e cote de réparation</u>		
0 KD 2	84,500-84,510	84,470
1 KD 2	84,510-84,520	84,480
2 KD 2	84,520-84,530	84,490

Jeu: Cylindre-Piston 0,025 - 0,045

Poids du piston: 376 ± 3 g

Piston des
types 911 TV + 911 T USA





Cote normale (Schmidt)		Tol. ± 0,007
0	84,00-84,01	83,97
1	84,01-84,02	83,98
2	84,02-84,03	83,99
<u>1e cote de réparation</u>		
0 KD 1	84,25-84,26	84,22
1 KD 1	84,26-84,27	84,23
2 KD 1	84,27-84,28	84,24
<u>2e cote de réparation</u>		
0 KD 2	84,50-84,51	84,47
1 KD 2	84,51-84,52	84,48
2 KD 2	84,52-84,53	84,49

Jeu: cylindre-piston 0,023 - 0,048

Poids du piston: 375 ± 4 g

Limite d'usure du piston et du cylindre, voir page 6.1 - 4/1.

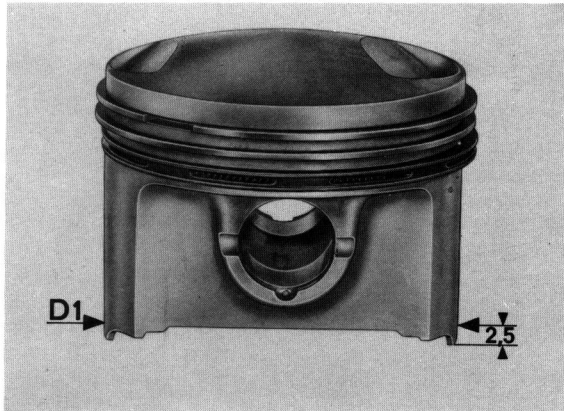
GRUPE DE TOLERANCE POUR LA HAUTEUR DES CYLINDRES
(Modèle 2, 4 l. de 72)

hauteur des cylindres	Désignation			
		85,400 - 85,425		hauteur de cylindre en série
		85,425 - 85,450		
	R 5	85,150 - 85,175		hauteur de cylindre en cote de réparation
R 6	85,175 - 85,200			

COTES DES PISTONS ET DES CYLINDRES A PARTIR DU MODELE 73

Désignation du cylindre	Ø du cylindre	Ø D1 du piston
----------------------------	------------------	-------------------

Piston du type Carrera 2, 7





<u>Cote normale</u> poinçonnée		Tol $\pm 0,005$
0	90,000-90,010	89,950
1	90,010-90,020	89,960
2	90,020-90,030	89,970

Jeu: Cylindre-piston 0,025 - 0,045

Poids du piston: 392 \pm 3 g

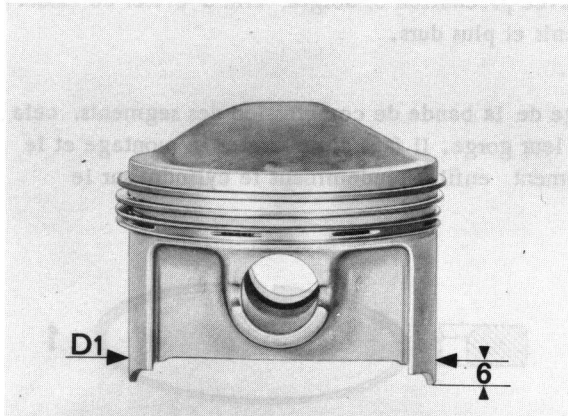
TOLERANCES POUR LA HAUTEUR DES CYLINDRES POUR MOTEURS 2, 7 L

Hauteur des cylindres	Désignation		hauteur du cylindre en série
		85,400 - 85,425	
		85,425 - 85,450	

Pas de cotes de réparation prévues pour les pistons et les cylindres.

COTES DES PISTONS ET DES CYLINDRES A PARTIR DU MODELE 74

Pistons types 911 + 911 S



Désignation
du cylindre

Ø du
cylindre

Ø DI du
piston

Cote normale
poignée

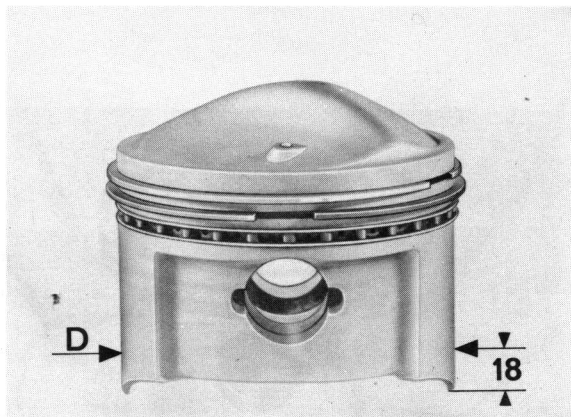
Tol. ± 0,005

0	90,000-90,010	89,970
1	90,010-90,020	89,980
2	90,020-90,030	89,990

Jeu: Cyl. - Piston 0,025 - 0,045

COTES DES PISTONS ET DES CYLINDRES - " LS "

Pistons type 911



Désignation
du cylindre

Ø du
cylindre

Ø DI
du piston

Cote normale
poignée

0	90.000-90.010	89,952-
		89,967
1	90.010-90.020	89,962-
		89,977
2	90.020-90.030	89,972-
		89,987

Difference de poids entre piston d'un jeu: maxi 6 g.

Jeu: Cylindre - Piston 0,035 - 0,060

INDICATIONS DE MONTAGE POUR CYLINDRES ET PISTONS " LS "

La désignation "LS" représente la combinaison cylindres "Alusil" (alliage eutectique d'aluminium et de silicium) et pistons "Ferrocoat" (couche de fer galvanisée).

Pour ces pistons et cylindres, la couche galvanisée de surface de glissement est pratiquée sur le piston.

Le montage du cylindre sur le piston doit être exécuté avec précaution et doigté, afin d'éviter de casser les segments qui sont chromés et donc légèrement cassants et plus durs.

Si on remarque une résistance plus élevée lors du serrage de la bande de compression des segments, cela indique que ceux-ci ne sont pas exactement logés dans leur gorge. Il faut alors arrêter le montage et le recommencer après avoir contrôlé les segments. Finalement, enfiler prudemment le cylindre sur le piston.

Montage des segments

Les segments peuvent être montés à la main, sans outils dans leur gorge. Pour les segments 1 et 2, il faut seulement s'assurer que l'ordre de montage et la disposition soient respectés.

Montage du segment râcleur en 3 parties

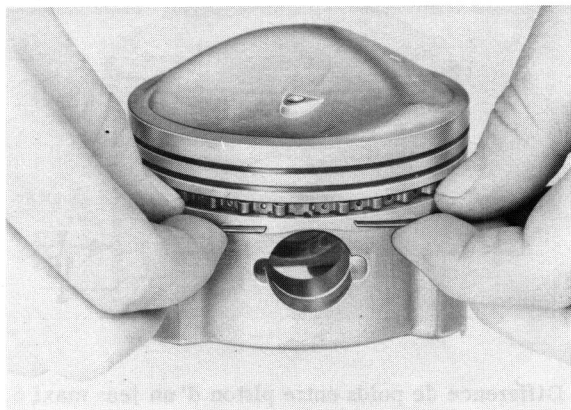
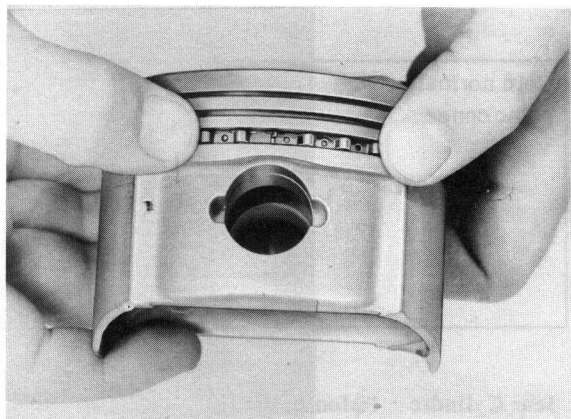
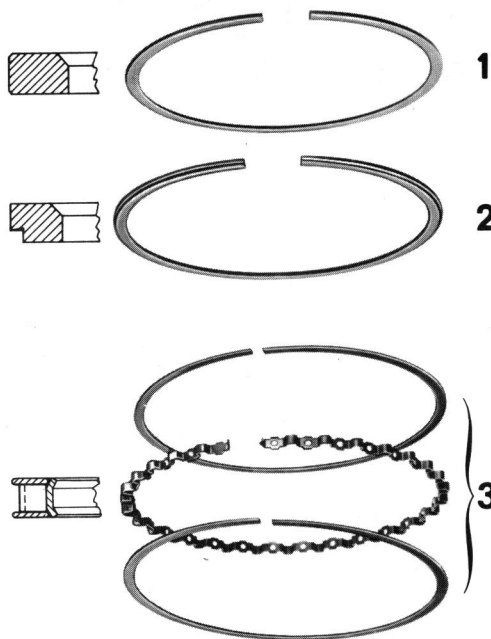
Le segment râcleur (3) est en 3 parties; chaque partie doit être montée séparément. Monter tout d'abord la partie moyenne (ressort). Puis, monter la bague supérieure et inférieure.

Après le montage, vérifier à l'œil que les extrémités du ressort soient bien situées l'une en face de l'autre.

Attention

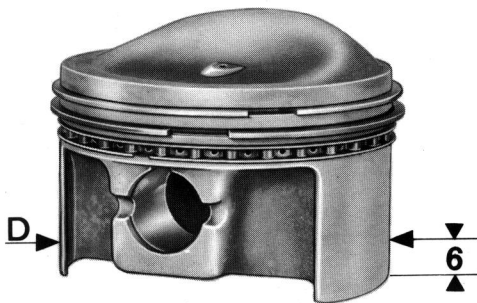
Les coupes des différentes parties du segment doivent être disposées de la façon suivante: Ressort décalé d'au moins 45° par rapport à la bande d'acier.

Bande d'acier décalée d'au moins 90° par rapport à la bande d'acier.



COTES DES PISTONS ET DES CYLINDRES - "LS" MAHLE

Piston type 911 S

Désignation
du cylindreØ du
cylindreØ D 1
du pistonCote normale
poinçonnée

0	90, 000-90, 012	89, 960- 89, 972
1	90, 012-90, 024	89, 972- 89, 984
2	90, 024-90, 036	89, 984- 89, 996

Jeu: Cylindre-piston 0,028 - 0,052

JEU A LA COUPE DES SEGMENTS "LS"

Marque du piston	Segment	Jeu à la coupe mm	Jeu à la coupe mm Limite d'usure
MAHLE + SCHMIDT	Segment R gorge I	0, 2 - 0, 4	1, 0
	Segment N gorge II	0, 15 - 0, 35	1, 0
	Segment SS 50, gorge III (lamelle d'acier en haut et en bas)	0, 4 - 1, 4	2, 0

MESURE DU PISTON ET DU CYLINDRE

Cylindre

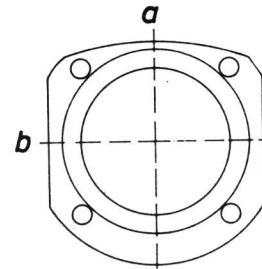
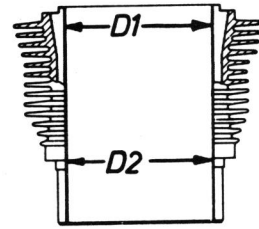
D1 = Point de mesure pour l'usure et l'ovalité

30 mm en dessous du point de demi-tour du segment supérieur.

Le cylindre est usé, si la cote à cet endroit est de 0,08 mm supérieure à la cote théorique. L'ovalité du cylindre est obtenue par les mesures dans les sens a et b. La différence entre les cotes a et b ne doit pas dépasser 0,04 mm.

D2 = Point de mesure pour l'ovalité.

Segments montés à la hauteur du joint d'embase du cylindre.



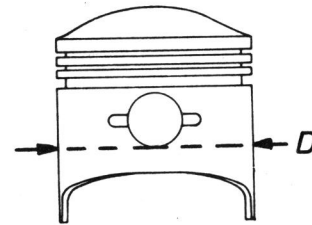
Piston

D = Point de mesure pour l'usure.

Au niveau du bord inférieur du logement d'axe du piston.

Attention

Remplacer le piston et le cylindre si le jeu est supérieur à 0,15 mm.



JEU A LA COUPE DES SEGMENTS

Segment	Jeu à la coupe (à neuf)	Jeu à la coupe (limite d'usure)
Segment M, gorges I et II	0,1 - 0,2	0,8
Segment racleur gorge III	0,15 - 0,3	1,0
Segment racleur gorge III		
Segment 3 pièces "LS" (voir point de mesure "D2")	0,4 - 1,4	2,0

DEBATTEMENT DES SEGMENTS

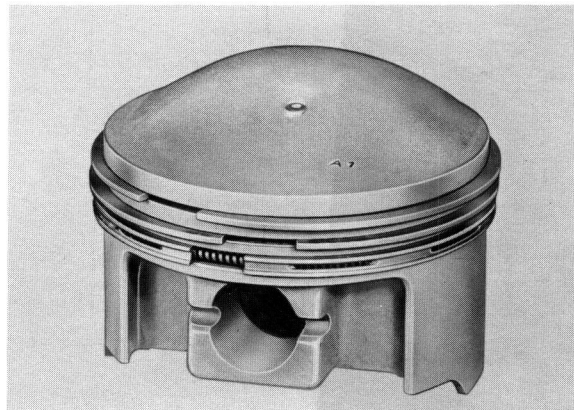
Segment	Débattement mm (à neuf)	Débattement mm (limite d'usure)
Segment M gorge I	0,070 - 0,102	0,2
Segment M gorge II	0,040 - 0,072	0,2
Segment racleur gorge III	0,020 - 0,052	0,1

COTES DES PISTONS ET DES CYLINDRES _ CARRERA 3.0

Désignation du cylindre	Ø du cylindre	Ø DI du piston
----------------------------	------------------	-------------------

Cote normale
poinçonnée

0	95,000 - 95,010	94,943- 94,957
1	95,010 - 95,020	94,953- 94,967
2	95,020 - 95,030	94,963- 94,977



Jeu: Cylindre-piston 0,043 - 0,067

COTES DES PISTONS ET DES CYLINDRES - CARRERA 3.0

(à partir du N⁰ de moteur 666 0446 / 666 9091)

Désignation du cylindre	Ø du cylindre	Ø D du piston
----------------------------	------------------	------------------

Cote normale
poinçonnée

0	95,000 - 95,007	94,965- 94,975
1	95,007 - 95,014	94,972- 94,982
2	95,014 - 95,021	94,979- 94,989
3	95,021 - 95,028	94,986- 94,996

Jeu: Cylindre-piston 0,025 - 0,042

COTES DES PISTONS ET DES CYLINDRES - 911 SC (à partir du Modèle 78)
Firme Mahle

Désignation du cylindre	Ø du cylindre	Ø D du piston
Cote normale frappée		
0	95.000 - 95.007	94.965 - 94.975
1	95.007 - 95.014	94.972 - 94.982
2	95.014 - 95.021	94.979 - 94.989
3	95.021 - 95.028	94.986 - 94.996

Jeu: Cylindre/piston = 0,025 - 0,042

COTES DES PISTONS ET DES CYLINDRES - 911 SC (à partir du Modèle 78)
Firme KS

Désignation du cylindre	Ø du cylindre	Ø D du piston
Cote normale frappée		
0	95.000 - 95.007	94.963 - 94.977
1	95.007 - 95.014	94.970 - 94.984
2	95.014 - 95.021	94.977 - 94.991
3	95.021 - 95.028	94.984 - 94.998

Jeu: Cylindre/piston = 0,023 - 0,044

CLASSES DE POIDS DES PISTONS - à partir du Modèle 80

Prescriptions de montage:

1. Dans un même moteur, il faut toujours monter exclusivement des pistons du même fabricant et de la classe de poids correspondante.
2. Les axes de pistons doivent toujours être affectés aux pistons respectifs et ne doivent pas être intervertis, même à l'intérieur du jeu de pièces d'un même moteur. Il faut absolument en tenir compte lors du désassemblage et de l'assemblage du moteur; le cas échéant, il convient de marquer les pièces.

Classes de poids - pistons MAHLE

Pistons pesés avec accessoires (axe de piston, segments, joncs d'arrêt)

	Poids du piston complet en g, classe de poids à l'intérieur d'un jeu de pistons		Repérage
Type de moteur	930/09	930/07/08	
Production en série	660 à 664	636 à 640	- -
	664 à 668	640 à 644	-
Différence de poids admissible 4 g	668 à 672	644 à 648	+
	672 à 676	648 à 652	+ +
Pour SAV	660 à 668	636 à 644	-- ou -
Différence de poids admissible 8 g	668 à 676	644 à 652	+ ou ++

Classes de poids - pistons KS

Pistons pesés avec accessoires (axe de piston, segments, joncs d'arrêt)

	Poids du piston complet en g, Classe de poids à l'intérieur d'un jeu de pistons		Repérage
Type de moteur	930/09		
Production en série	695 à 699		- -
	699 à 703		-
Différence de poids admissible 4 g	703 à 707		+
	707 à 711		+ +
Pour SAV	695 à 703		-- ou -
Différence de poids admissible 8 g	703 à 711		+ ou ++

CLASSES DE POIDS DES PISTONS - 911 SC à partir du Modèle 81

Classes de poids - pistons MAHLE

Pistons pesés avec accessoires (axe de piston, segments jons d'arrêt)

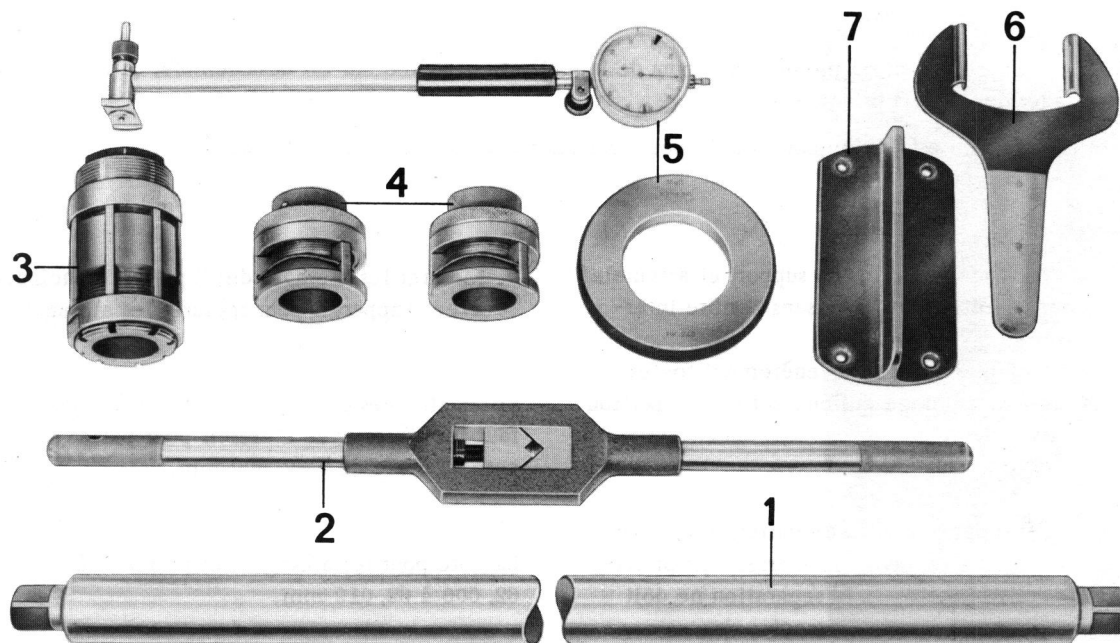
	Poids du piston complet en g Classe de poids à l'intérieur d'un jeu de pistons	Repérage
Type de moteur	930/10 930/16/17 (Reste du Monde) (USA/Japon)	
Production en série	668 à 672 636 à 640	--
	672 à 676 640 à 644	-
Différence de poids admissible 4 g	676 à 680 644 à 648	+
	680 à 684 648 à 652	++
Pour SAV	668 à 676 636 à 644	-- ou -
Différence de poids admissible 8 g	676 à 684 644 à 652	+ u ++

Classes de poids - pistons KS

Pistons pesés avec accessoires (axe de piston, segments jons d'arrêt)

	Poids du piston complet en g Classe de poids à l'intérieur d'un jeu de pistons	Repérage
Type de moteur	930/16/17	
Production en série	673 à 677	--
	677 à 681	-
Différence de poids admissible 4 g	681 à 685	+
	685 à 689	++
Pour SAV	673 à 681	-- ou -
Différence de poids admissible 8 g	681 à 689	+ ou ++

OUTILLAGE



N°	Désignation	Outil spécial	Explications
1	Tige pour alésoir 35 x 1200 mm		du commerce (maison Hunger)
2	Tourne-à-gauche, taille 4		du commerce
3	Alésoir pour paliers principaux H 62 - 65 mm		du commerce (maison Hunger)
4	Douilles de paliers d'extrémité EL 35		du commerce (maison Hunger)
5	Appareil à mesurer les alésages avec anneau de mesure \varnothing 82,000 mm		du commerce
6	Clé de SW 58		du commerce
7	Outil à fabriquer soi-même		fabrication à l'atelier

MESURE ET REPARATION DU CARTER

Généralités

A chaque remise à neuf du moteur, au cours de laquelle le bloc-moteur est désassemblé, il faut mesurer les alésages des paliers principaux.

Cette prescription est également valable pour tous les moteurs de modèle antérieur à 72.

Mesure

1. Fixer le bloc-moteur à son support et assembler les deux moitiés du carter sans l'arbre intermédiaire.

Mettre en place et serrer légèrement toutes les vis d'assemblage et deux écrous de fixation M 8 au palier 1.

2. Ajuster les deux moitiés de carter, l'une par rapport à l'autre, avec un marteau en plastique. Dans le palier 8, la séparation ne doit pas présenter de décrochement.

3. Avec l'appareil de mesure, mesurer en croix l'alésage du palier 8, retrouver éventuellement l'alésage.

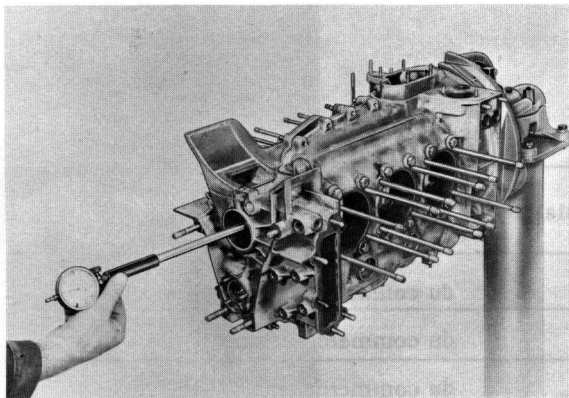
5. Mesurer les alésages des 8 paliers principaux avec l'appareil pour mesurer les alésages.

Si les alésages des paliers sont trop étroits, il faut les aléser avec l'alesoir pour palier avec la cote normale de \varnothing 62,000 mm.

La cote pour les alésages des paliers 1 à 8 est de 62,000 à 62,019 mm.

Si les alésages sont trop grands, ils doivent être réalésés à un diamètre de réparation (palier B) de 62,25 mm.

La cote de contrôle pour les paliers B est de 62,25 à 62,269 mm.



Réparation

Généralités

Les bloc-moteurs en alliage léger (Silumin) doivent être réalésés au diamètre de palier B en 2 passes. Graisser alors l'alesoir avec de l'huile de coupe.

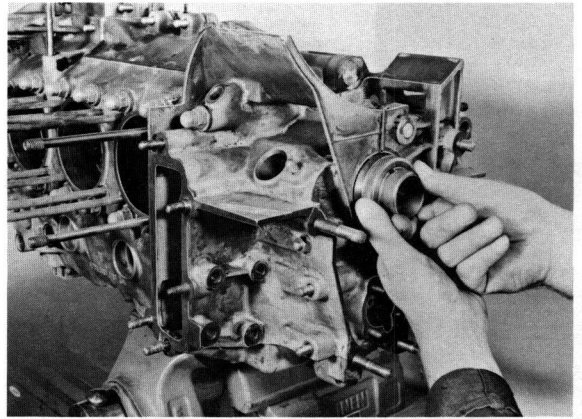
4. Serrer toutes les vis d'assemblage et les deux écrous M 8 aux couples prescrits.

1ère passe \varnothing 62,15 mm
 2e passe \varnothing 62,25 mm (cote finale du palier B)

Les bloc-moteurs en fonte sous pression doivent être réalésés sans huile, en une passe, à un diamètre de 62,25 mm.

Alésage

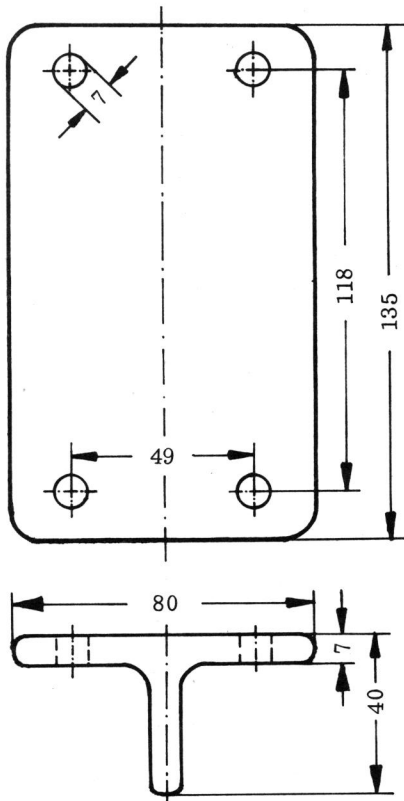
1. Visser l'outil de fabrication propre à l'aide de 4 goujons de fixation du tamis d'huile et serrer dans l'étai.



Croquis pour la fabrication propre

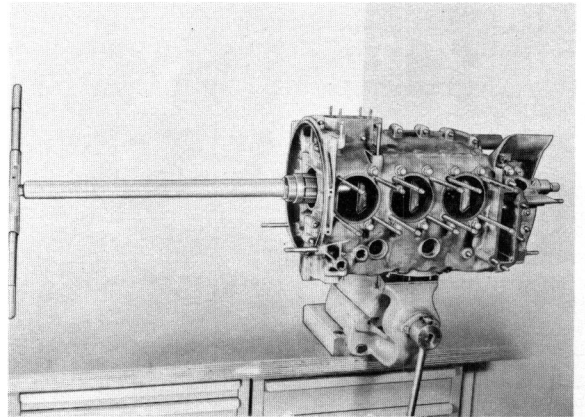
Acier en T 40 x 80 x 7

Toutes les arêtes sont chanfreinées.

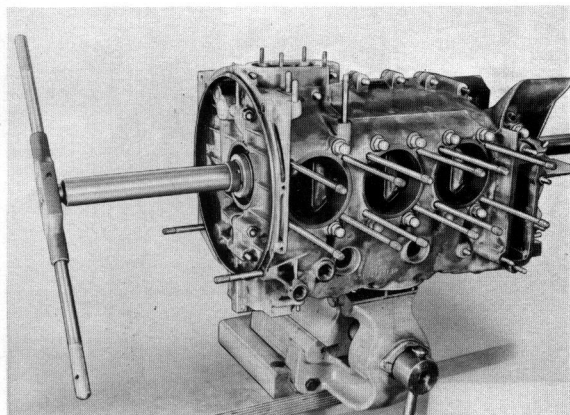


2. Placer la douille de guidage d'extrémité dans l'alésage du palier 8.

3. Introduire la tige 35 x 1200 mm avec l'alésoir pour paliers et aléser le palier 1, jusqu'à arriver au palier 2 (l'alésoir se centre de lui-même dans le palier 1).

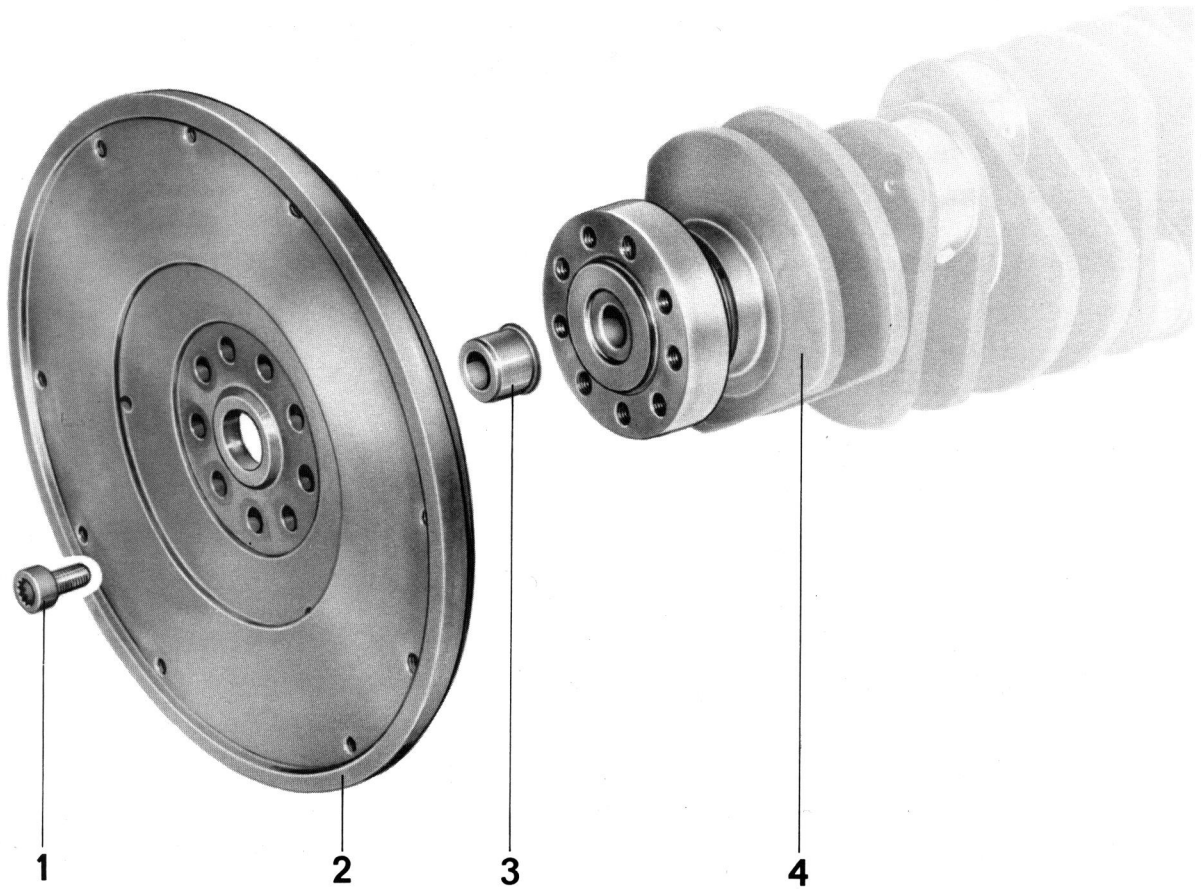


4. Placer la douille de guidage d'extrémité EL 35 dans le palier 1.
5. Aléser tous les paliers jusqu'à ce que l'alésoir arrive au palier 8.



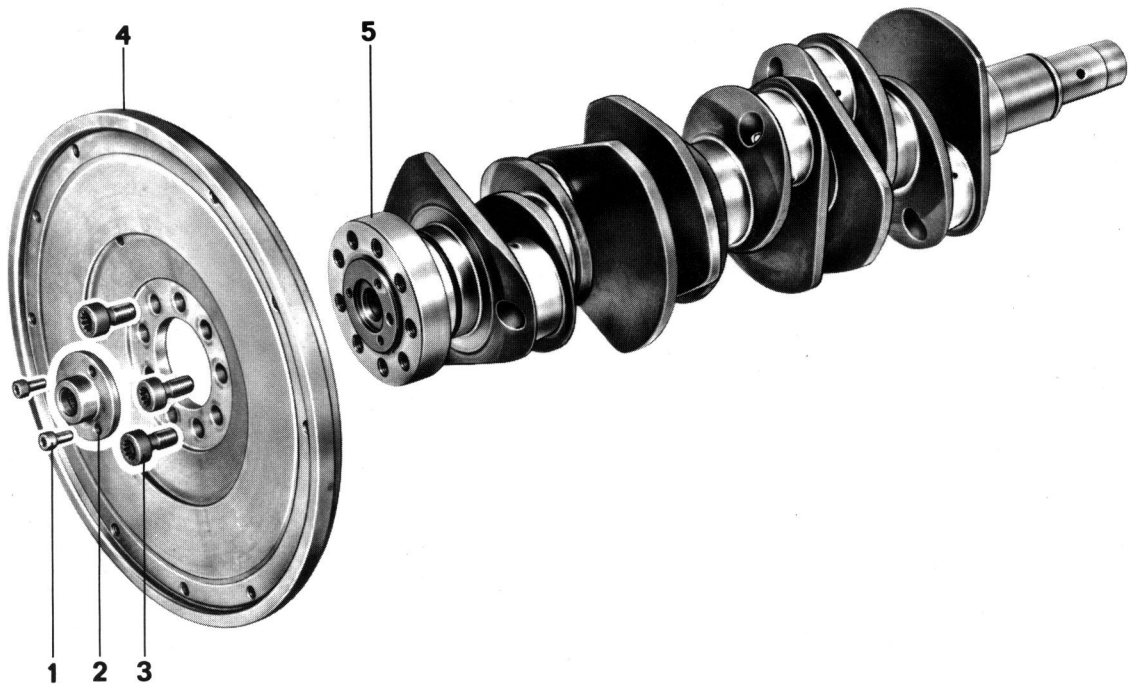
6. Retirer la douille du palier 8 et aléser entièrement ce dernier.

FIXATION MODIFIEE DU VOLANT-MOTEUR A PARTIR DU MODELE 78



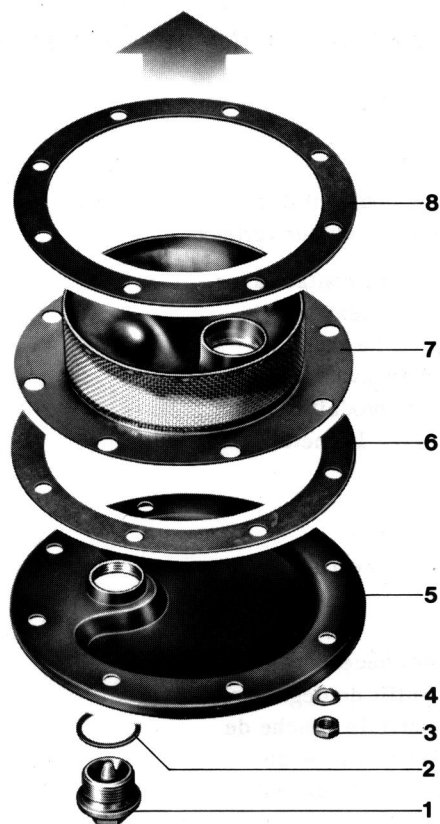
N°	Désignation	Nombre	A respecter à la:		Instructions détaillées
			Dépose	Repose	
1	Vis à tête cyl.	9		Couple de serrage 90 Nm (9,0 mkg)	
2	Volant-moteur	1			
3	Douille complète	1			
4	Vilebrequin	1			

VOLANT AVEC COUSSINET POUR ARBRE PRIMAIRE - à partir du Modèle 80



No	Désignation	Nom- bre	A respecter à la:		Instructions particulières
			Dépose	Repose	
1	Vis à tête cylindrique M 6 x 12	3		serrer au couple pre- scrit, freiner avec du Loctite 270	
2	Douille avec roulement à aiguilles, complète	1		fixer tout d'abord le volant puis la douille	
3	Vis à tête cylindrique	9		serrer au couple pre- scrit	
4	Volant	1			
5	Vilebrequin	1			

DEPOSE ET REPOSE DU TAMIS D' HUILE AVEC CUVETTE D' ASPIRATION



No	Désignation	Nom- bre	A respecter à la:		Instructions particulières
			Dépose	Repose	
1	Vis de vidange d' huile	1			
2	Bague d' étanchéité	1		remplacer	
3	Ecrou hexagonal	8		couple de serrage env. 10 Nm (1 kpm)	
4	Rondelle élastique	8			
5	Couvercle pour tamis	1		vérifier s' il n' est pas déformé, remplacer si nécessaire. Attention au positionne- ment, le bouchon fileté de vidange d' huile doit être orien- té vers le creux de la cuvette d' aspiration	
6	Joint d' étanchéité	1		remplacer	
7	Tamis d' huile avec cuvette d' aspiration	1			
8	Joint d' étanchéité	1		remplacer	

INSTRUCTIONS DE MONTAGE

ETANCHEMENT DES PLANS DE JOINT DU CARTER-CYLINDRES

Nota

Comme produit d'étanchéité, il convient d'utiliser exclusivement du Loctite 573 (couleur verte).

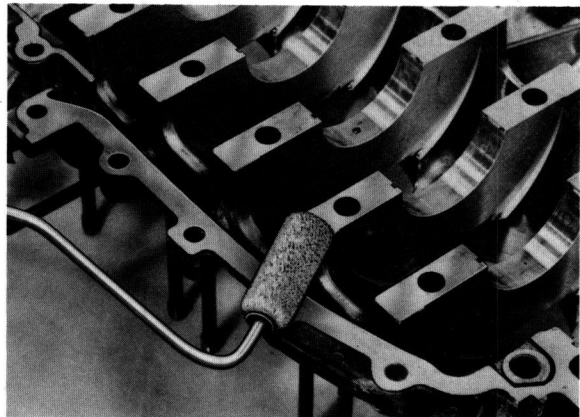
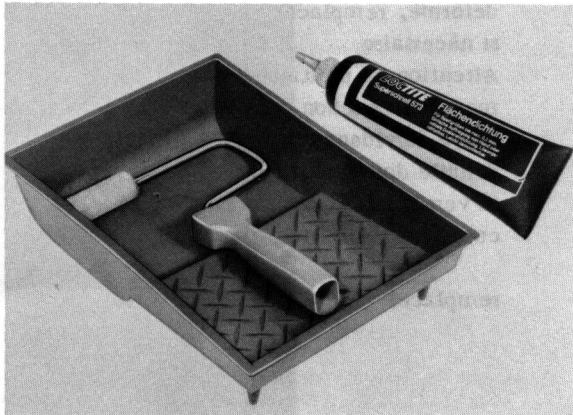
Le Loctite 573 durcit uniquement en contact avec des métaux et à l'abri de l'air. Après l'application du produit d'étanchéité, il ne faut pas attendre plus d'environ 10 minutes avant de visser les pièces, sinon la couche de produit d'étanchéité directement en contact avec le métal commence à durcir.

Elimination de l'ancien produit d'étanchéité

En cas de réparation, il n'est pas nécessaire d'enlever l'ancienne couche. Il suffit de dégraisser la surface et d'appliquer une nouvelle couche de produit d'étanchéité après l'évaporation du solvant. La nouvelle couche de Loctite dissout l'ancien produit subsistant dans les creux du métal et durcissant à nouveau après le montage. Si l'on désire cependant éliminer l'ancien produit d'étanchéité, il est recommandé d'utiliser une brosse métallique fine.

Application du produit d'étanchéité

- 1. Pour une application manuelle, la meilleure méthode consiste à utiliser un rouleau garni de velours à poils courts. En outre, on a besoin d'un bac pour le produit d'étanchéité, avec une surface gaufrée pour égoutter le rouleau.
- 2. Appliquer une mince pellicule de produit d'étanchéité avec un rouleau garni de velours.



MODIFICATION DU CARTER D'EMBIELLAGE A PARTIR
DU MODELE 72

Bride de fixation pour le distributeur d'allumage



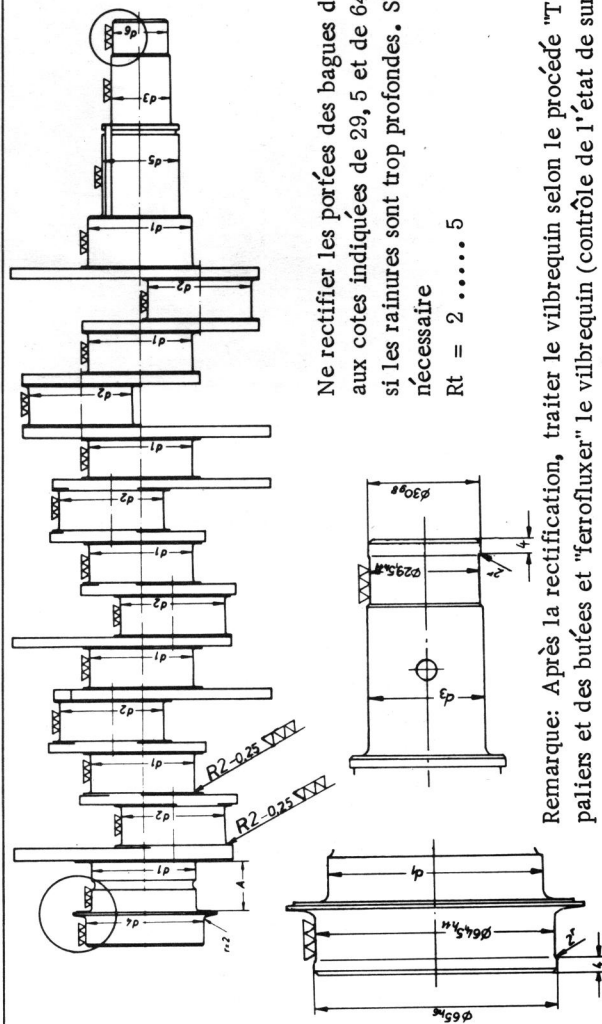
MODIFICATIONS DU VILBREQUIN A PARTIR
DE MODELE 72

Course 70,4 mm
Diamètre des mannetons 51,990 à 51,971
Largeur des mannetons 24 mm
Tous les vilbrequins à partir du modèle 72 sont prévus avec
contre-poids.

Cote du vilbrequin, voir au verso.

COTES NORMALES ET DE REPARATION DU VILBREQUIN

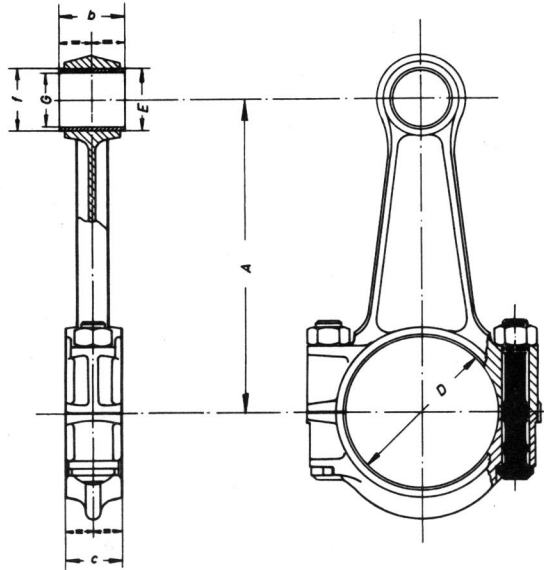
Degré	Ø du logement palier 1-8	Tous les tourillons d 1	Mannetons d 2	Ø du tourillon d 3 du vilbrequin palier 8	Ø de l'extrémité d 4	Ø de la portée du pignon de distribution d 5	Ø de la portée d 6	Guidage latéral largeur A
Normal	62,000 - 62,019	56,990-56,971	51,990-51,971	30,993-30,980	65,000-64,981	42,013-42,002	29,993-29,960	28,000-28,06
- 0,25	62,269 - 62,250	56,740-56,721	51,740-51,721	30,743-30,730				
- 0,50	62,000 - 62,019	56,490-56,421	51,490-51,471	30,493-30,480	64,500-64,310		29,500-29,370	
- 0,75	62,000 - 62,019	56,240-56,221	51,240-51,221	30,243-30,230				



Ne rectifier les portées des bagues d'étanchéité aux cotes indiquées de 29, 5 et de 64, 5, seulement si les rainures sont trop profondes. Sinon, polir si nécessaire
 Rt = 2 5

Remarque: Après la rectification, traiter le vilbrequin selon le procédé "Tenifer", polir toutes les portées des paliers et des butées et "ferrofluxer" le vilbrequin (contrôle de l'état de surface).
 Faux centrage maximal 0,04 mm, mesuré aux paliers 4 et 8 en posant les paliers 1 et 7 sur les prismes.
 Ballourd maximal du vilbrequin 10 cmg.
 Les tourillons III et V ne doivent pas être dressés après le traitement par le procédé "Tenifer".

MODIFICATIONS DES BIELLES A PARTIR DU
MODELE 72



A	Entr'axe	127,8 à 0,05 mm
b	Largeur du coussinet de pied de bielle	26,0 à 0,2 mm
c	Largeur du pied de bielle	23,8 à 0,1 mm
D	Ø du logement (sans coussinet)	56,019 à 56,000 mm
E	Diamètre du logement du coussinet du pied de bielle	25,021 à 25,000 mm
f	Coussinet du pied de bielle libre (serrage du coussinet dans son logement)	25,035 à 25,055 mm (0,014 à 0,055 mm)
G	Ø du coussinet du pied de bielle en place Jeu entre le coussinet et l'axe du piston limite d'usure	22,033 à 22,020 mm 0,020 à 0,039 mm 0,055 mm

GROUPES DE POIDS DES BIELLES

Les bielles sont classées par groupes de poids.

On peut reconnaître le groupe de poids correspondant par le dernier chiffre du N° de pièce détachée.

Sur les bielles livrées en pièces détachées, ce dernier chiffre est marqué sur la tige.

Poids		Groupe de poids	N° de pièce détachée de la bielle	Repérage de la bielle
de g	à g			
645	654	1	911.103.015.31	31
654	663	2	911.103.015.32	32
663	672	3	911.103.015.33	33
672	681	4	911.103.015.34	34
681	690	5	911.103.015.35	35
690	699	6	911.103.015.36	36
699	708	7	911.103.015.37	37
708	717	8	911.103.015.38	38
718	727	9	911.103.015.39	39

Remarque:

Dans un moteur, il ne faut monter que des bielles dont la différence de poids ne dépasse pas 9 g.
Pour mesurer ce poids, peser la bielle complète sans coussinet.

GROUPES DE POIDS DES BIELLES - à partir du Modèle 78

Les bielles sont réparties en groupes de poids.

Les deux derniers chiffres du numéro de référence de pièce détachée indiquent le groupe de poids correspondant.

Sur les bielles livrées en tant que pièces détachées, ces derniers chiffres sont gravés dans la tige.

Poids		Groupe de poids pour SAV	Bielle pour SAV Réf. P. D.	Repère de la bielle
au-delà de g	jusqu' à g			
633	642	1	930.103.015.51	51
642	651	2	930.103.015.52	52
651	660	3	930.103.015.53	53
660	669	4	930.103.015.54	54
669	678	5	930.103.015.55	55
678	687	6	930.103.015.56	56
687	696	7	930.103.015.57	57
696	705	8	930.103.015.58	58
705	714	9	930.103.015.59	59

Nota

Dans un même moteur, il ne faut monter que des bielles dont la différence de poids ne dépasse pas 9 g.
Pour déterminer le groupe de poids, peser la bielle complète mais sans demi-coussinets.

PISTONS POUR MOTEURS AVEC K-JETRONIC

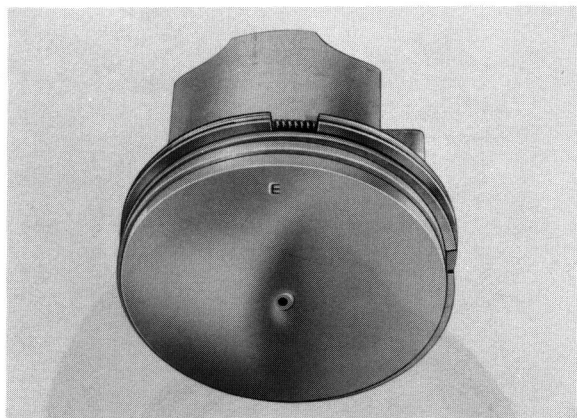
Sur les types de moteur 911/91 et 911/96 avec K-Jetronic la tête de piston possède une cavité de turbulence. On atteint ainsi une turbulence particulièrement intensive du mélange air-essence.

Indication de montage:

Le piston doit toujours être monté de telle façon que la partie plate de la tête de piston soit dirigée vers le haut (vers la soupape d'admission).



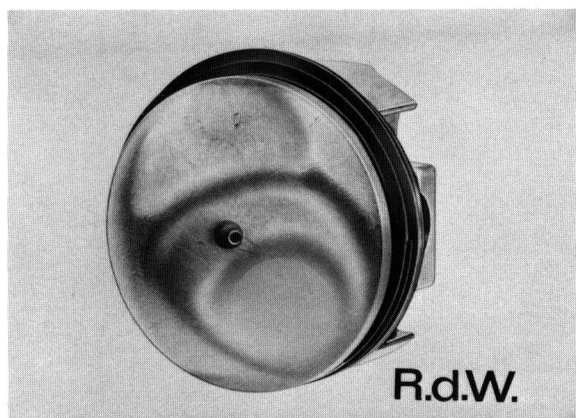
INDICATIONS DE MONTAGE POUR PISTONS DE CARRERA 3,0



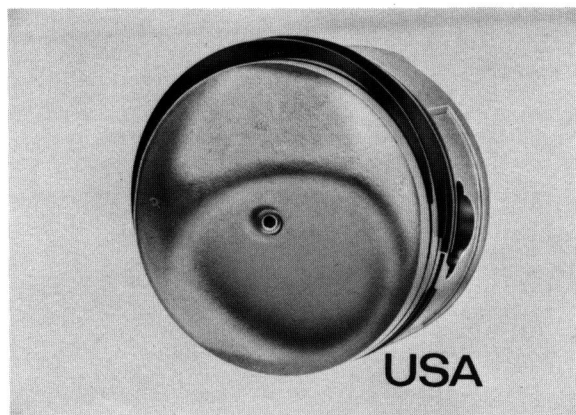
Il faut monter le piston de telle manière que le repère "E" sur la tête du piston soit dirigé vers le haut (vers la soupape d'admission).

Si le repère "E" n'est pas lisible ou n'existe pas, il faut monter le piston de la manière suivante: La partie plate de la tête du piston doit être dirigée vers le trou de bougie.

INSTRUCTIONS POUR LE MONTAGE DU PISTON SUR 911 SC (Modèle 81)



La surface oblique du piston doit être orientée vers le haut, vers la soupape d'admission.



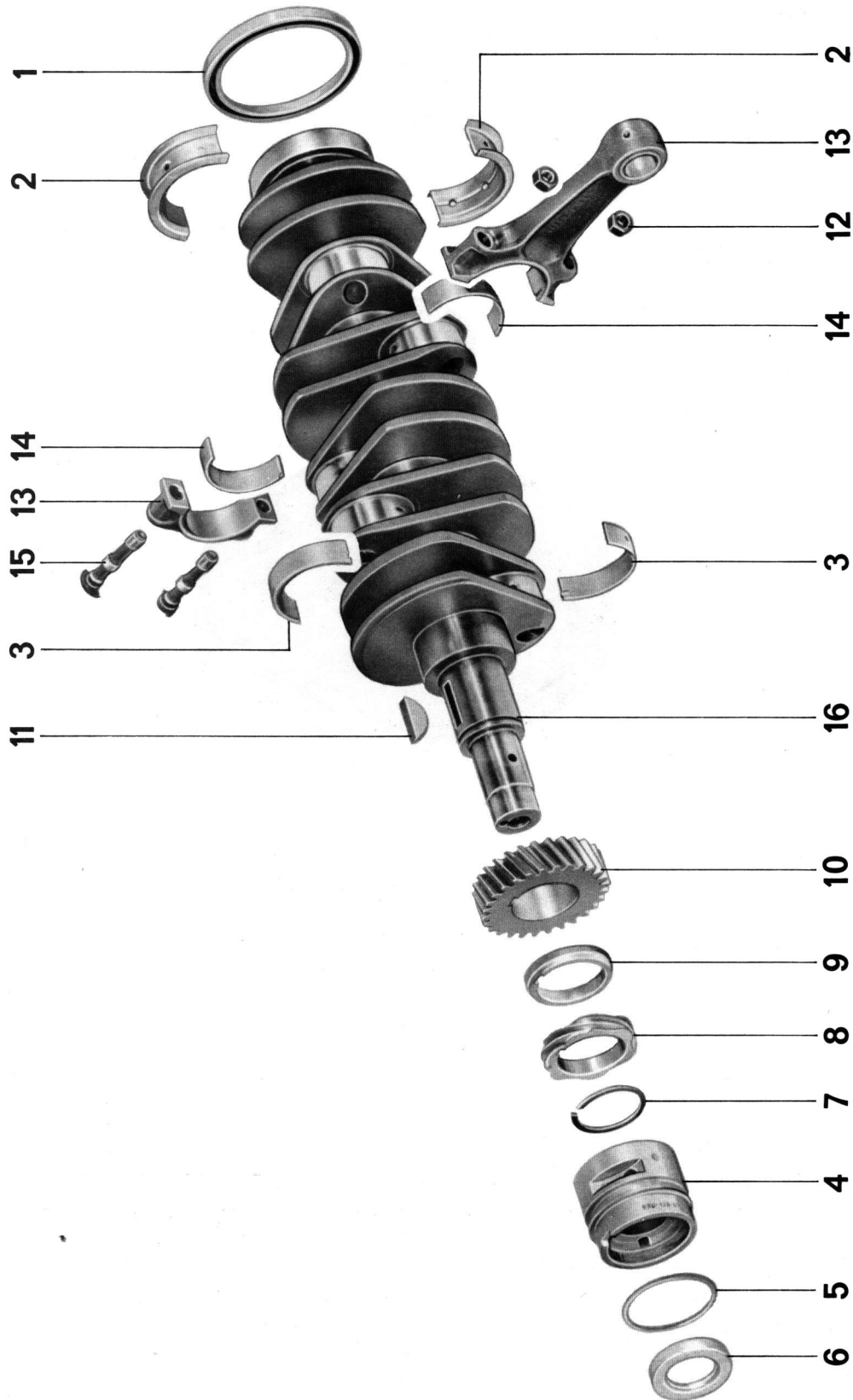
EMBIELLAGE MODIFIE A PARTIR DU MODELE 78

OUTILLAGE



N ^o	Désignation	Outil spécial	Explications
1	Poinçon pour arbre d'étanchéité du vilebrequin	9126	

EMBIELLAGE MODIFIE A PARTIR DU MODELE 78

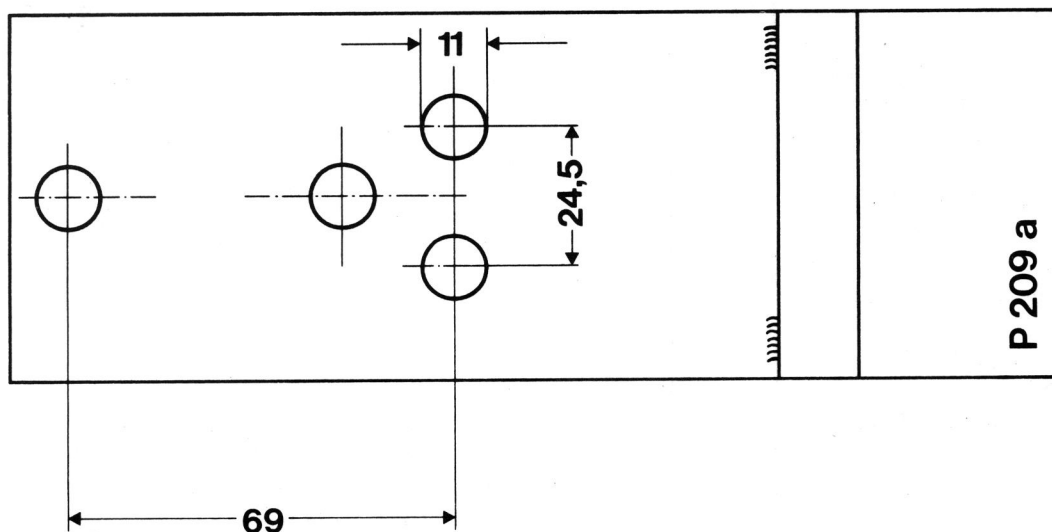
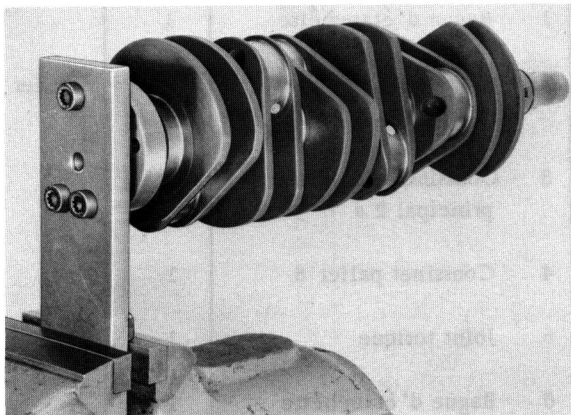


N°	Désignation	Nombre	A respecter à la:		Instructions détaillées
			Dépose	Repose	
1	Bague d'étanchéité	1		Remplacer	
2	Coussinets de palier principal 1	2	Vérifier l'usure	Huiler	
3	Coussinets de palier principal 2 à 7	12		Huiler	
4	Coussinet palier 8	1		Huiler	
5	Joint torique	1		Remplacer	
6	Bague d'étanchéité	1		Remplacer	
7	Circlips	1			
8	Pignon d'entraînement pour distributeur d'allumage	1			
9	Bague intermédiaire	1		Respecter la position de montage	
10	Pignon de distribution	1			
11	Clavette disque	1			
12	Ecrou de tête de bielle	12		Serrer au couple prescrit. Surface d'appui huilée	
13	Bielle	6		Observer la position de montage et le poids	
14	Coussinet de bielle	12	Vérifier l'usure	Huiler	
15	Vis de tête de bielle	12			
16	Vilebrequin	1	Vérifier l'usure		

INDICATIONS DE MONTAGE POUR L'EMBIELLAGE MODIFIE A PARTIR DU
MODELE 78

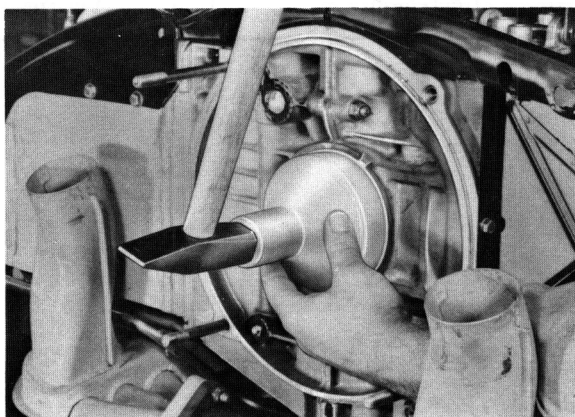
Serrage du vilebrequin

L'outil spécial plaque de maintien P 209 a doit
être modifié pour le nouveau vilebrequin.



Montage de la bague d'étanchéité

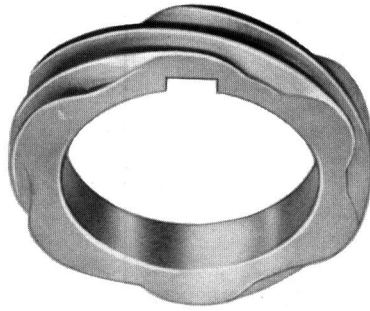
Emmancher la bague d'étanchéité avec le poinçon
9126.



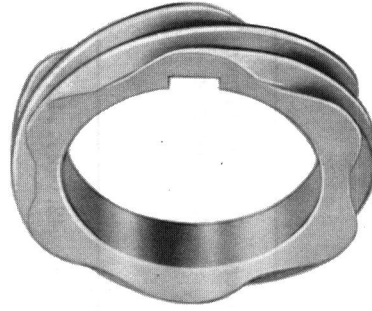
Montage sur le vilebrequin de la roue d'entraînement pour le distributeur d'allumage tournant à gauche

Remarque

A partir du modèle 78, les moteurs reçoivent un distributeur d'allumage tournant à gauche et donc, une nouvelle roue d'entraînement sur le vilebrequin, avec denture modifiée.



pour distributeur d'allumage tournant à gauche
(poinçonné avec marque de fabrication PORSCHE)



pour distributeur d'allumage tournant à droite
(poinçonné avec marque de fabrication VW)

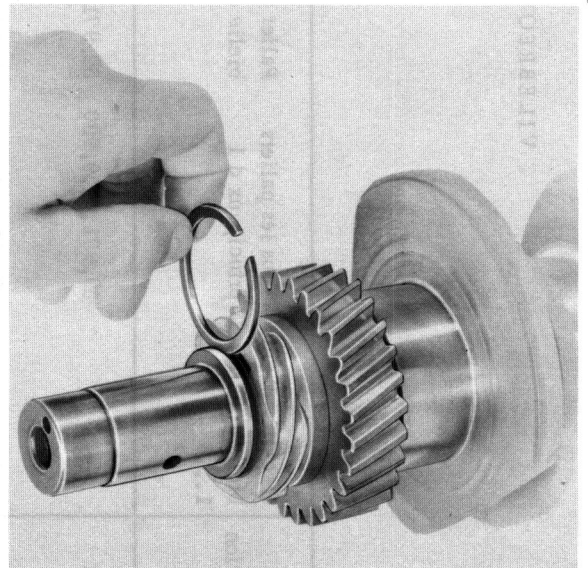
Monter le circlips sur le vilebrequin

Afin de compenser le jeu axial à la roue d'entraînement du distributeur, on dispose de circlips en différentes épaisseurs.

On dispose des circlips suivants:

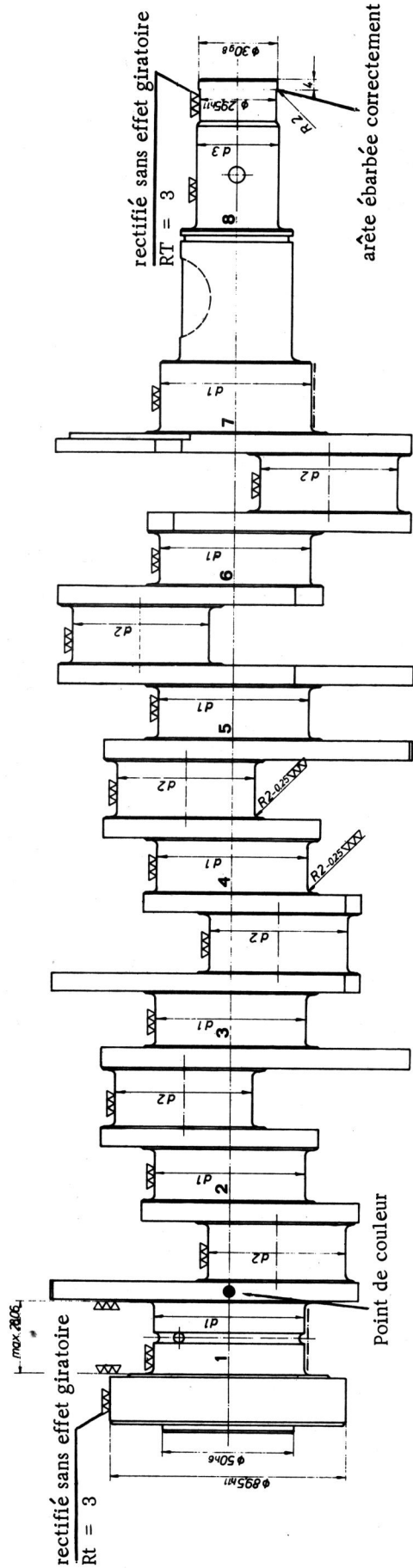
Pièce de rechange N°	Epaisseur mm	Repère
901.102.148.00	2,4	0
901.102.148.01	2,3	1
901.102.148.02	2,2	2
901.102.148.03	2,1	3

Pignon de distribution, bague intermédiaire et roue d'entraînement pour distributeur d'allumage tournant à gauche, doivent être montés jusqu'à butée sur le vilebrequin. Choisir le circlips adéquat par un essai d'enfoncement. Le circlips doit être monté de façon à ce qu'il n'y ait pas de jeu.



VILEBREQUIN - Cotes normales et de réparation
(à partir du modèle 78)

Cote réparation	Ø carter d'embellage Palier 1...8	Tous les paliers principaux d 1	Palier tête de bielle d 2	Ø Palier principal d 3 du vilebrequin Palier 8	Ø d'épaulement d 4	Ø Siège pignon de distribution d 5	Ø Réception d 6	Palier guide Largeur A
normal		59, 971...59, 990	52, 971...52, 990	30, 980...30, 993	89, 780...90, 000	42, 002...42, 013	29, 960...29, 993	28, 000...28, 060
- 0, 25		59, 721...59, 740	52, 721...52, 740	30, 730...30, 743				
- 0, 50	65, 000...65, 019	59, 471...59, 490	52, 471...52, 490	30, 480...30, 493	89, 280...89, 500		29, 370...29, 500	
- 0, 75	65, 000...normal	59, 221...59, 240	52, 221...52, 240	30, 230...30, 243				
- 1, 00		58, 971...58, 990	51, 971...51, 990	29, 980...29, 993				



Ne rectifier la surface de friction pour les bagues d'étanchéité aux cotes indiquées ici de 29, 5 et 89, 5 que si les rayures sont trop profondes.

Sinon, pratiquer un polissage si nécessaire, $Rt = 3$.

Après la rectification, arrondir les perçages d'huile avec $R 0, 5$.

Chanfreiner les arêtes vives avec $R = 0, 2 \dots 0, 5$. Faux-rond maxi admissible rapporté au support sur — • — maxi 0, 04.

Prescriptions pour le traitement Tenifer selon Tenifer 120 W PN 1053 ferro-flux.

Après le traitement Tenifer, ne plus redresser les paliers principaux 3 et 5.

Tous les autres tourillons paliers principaux peuvent être redressés par matage aux arrondis.

Repères de couleur des cotes réparation

- 1ère cote réparation point de couleur bleue
- 2e cote réparation point de couleur verte
- 3e cote réparation point de couleur jaune
- 4e cote réparation point de couleur blanche

MODIFICATIONS DE L' EMBRAYAGE A PARTIR DU MODELE 72

1. La commande de l'embrayage a été reconstruite. La fourchette et le levier d'embrayage sont montés sur un arbre, cranté à chaque extrémité et guidé dans le carter de boîte, et sont maintenus en place par des Circlips.

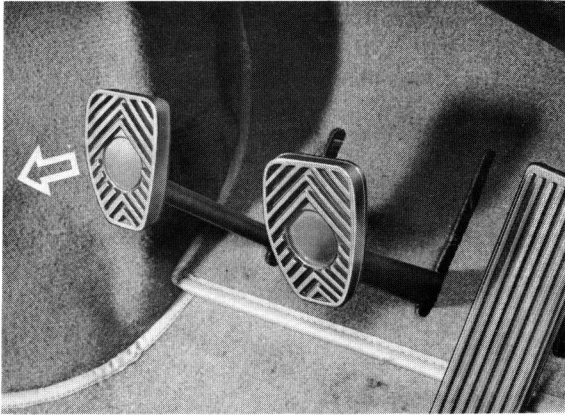
Le levier est tiré par le câble d'embrayage. Les efforts de commande ne sont donc plus supportés en compression par la gaine du câble.

2. L'effort de poussée du plateau d'embrayage (MFZ 225 KL) a été augmenté à 650 - 720 kg.

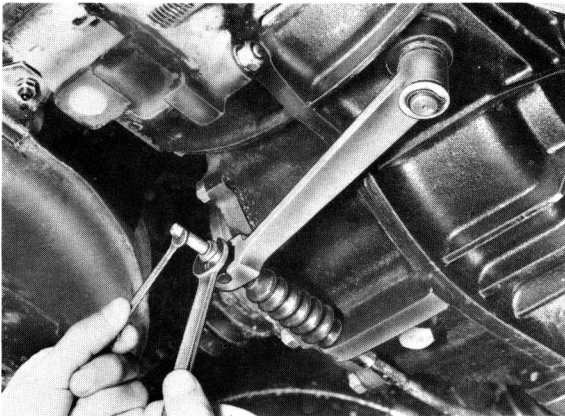
3. Le disque d'embrayage possède les nouvelles cannelures SAE.

REGLAGE DE LA GARDE D' EMBRAYAGE

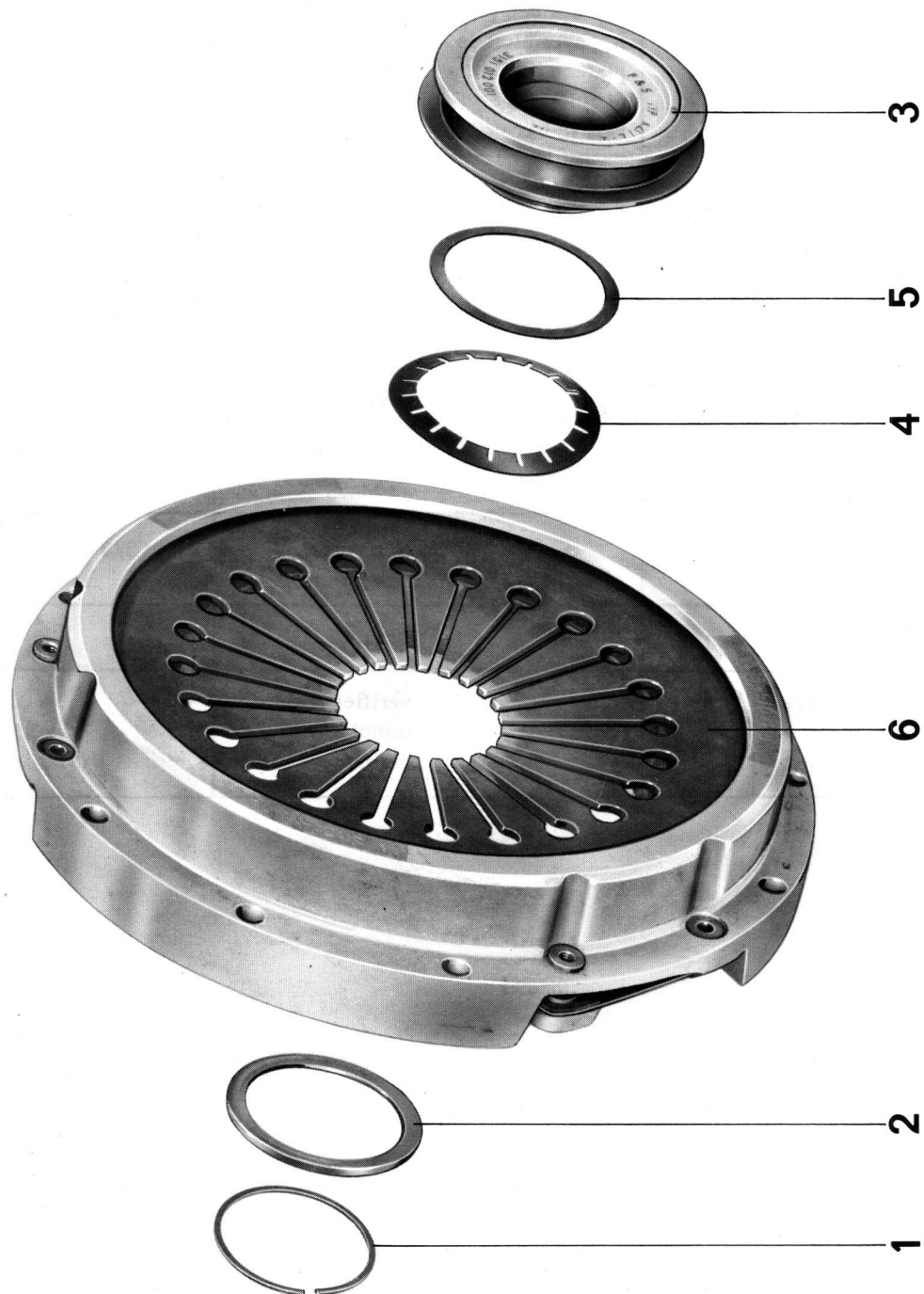
1. Régler l'écrou de réglage (auto-freiné) jusqu'à ce que le jeu de 20 à 25 mm prévu à la pédale, soit atteint.



2. Lors du contrôle, tirer la pédale d'embrayage dans le sens de la flèche.



DÉPOSE ET REPOSE DE LA BUTÉE DE DÉBRAYAGE

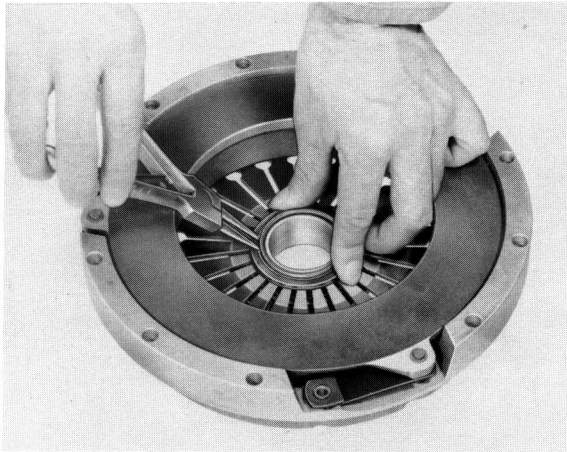


N°	Désignation	Nombre	A respecter à la		Instructions détaillées
			Dépose	Repose	
1	Jonc d'arrêt	1	ôter avec la pince à bec pointu. Appuyer alors le plateau d'embrayage vers le bas	Veiller à la position correcte	9.1 - 2/3
2	Rondelle-butée	1		La gorge doit être dirigée vers le jonc d'arrêt	9.1 - 2/3
3	Butée de débrayage	1		ne pas la laver, ne l'essuyer qu'à sec. Graisser la portée par le tube de guidage avec de la graisse au MoS ₂	
4	Rondelle élastique	1		la monter correctement	9.1 - 2/3
5	Rondelle	1			
6	Plateau d'embrayage	1		vérifier l'usure, remplacer si besoin	

INDICATIONS DE MONTAGE POUR LA DEPOSE ET LA REPOSE

Dépose

1. Poser le plateau d'embrayage déposé sur la butée de débrayage et appuyer vers le bas, jusqu'à pouvoir saisir le jonc d'arrêt.



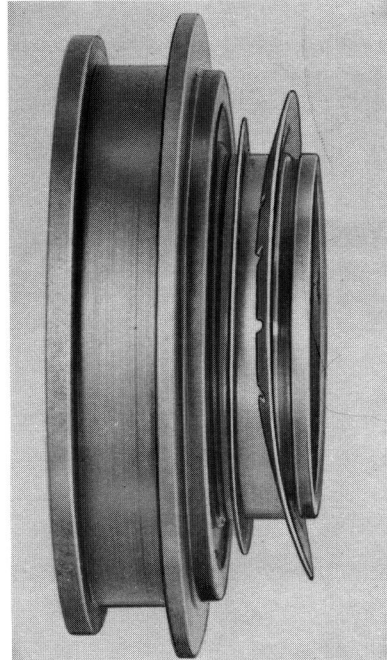
2. Oter le jonc d'arrêt avec une pince à bec pointu et déposer la butée de débrayage avec la rondelle.

Remarque

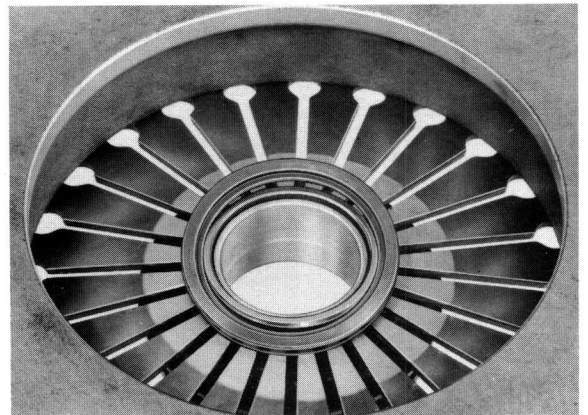
La butée de débrayage a un remplissage de graisse spéciale et ne doit pas, par conséquent, être lavée à l'essence.

Repose

1. Placer la rondelle d'écartement ainsi que la rondelle élastique correctement sur la butée de débrayage.



2. Introduire la butée de débrayage dans le ressort à diaphragme du plateau de débrayage.
3. Mettre en place la rondelle-butée, avec la gorge dirigée vers le jonc d'arrêt et monter le jonc d'arrêt. (Pour cela, appuyer le plateau d'embrayage et la rondelle-butée vers le bas).

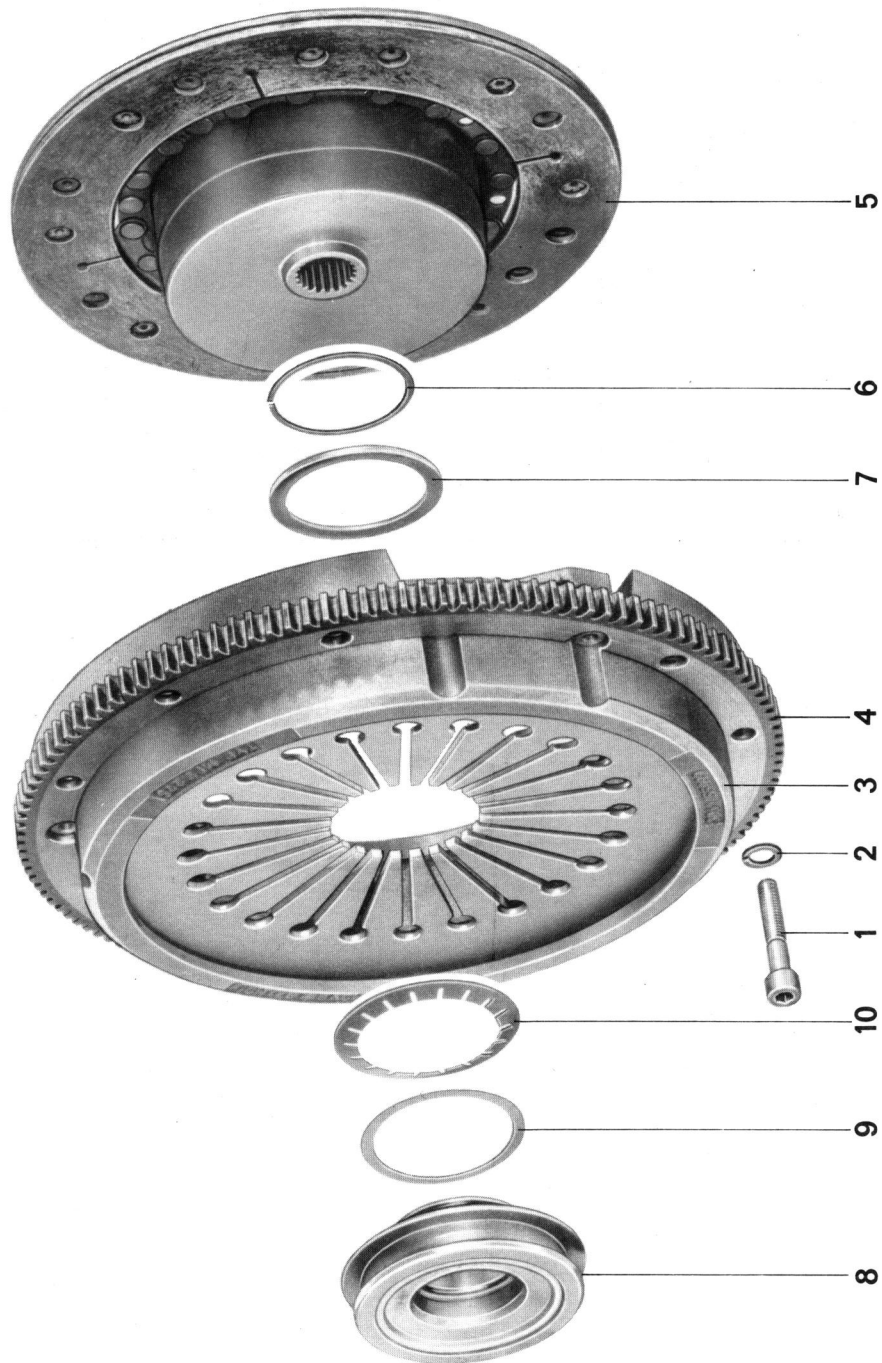


EMBRAYAGE - MODELE 75

	911 et 911 S	Carrera
<u>Plateau de pression</u>	MFZ 225 KSph	MFZ 225 KSph
Effort de pression	714 - 785 kp	795 - 866 kp
Numéro de ressort	3027 056 000	3027 071 000
Numéro de pièce	915.116.001.14	915.116.001.16
<u>Disque d'embrayage</u>	--	fendue
Numéro de pièce	915.116.011.013	915.116.011.014

Le disque d'embrayage fendu peut être également monté sur les modèles 72 et postérieurs.

MODIFICATIONS DE L'EMBRAYAGE A PARTIR DU MODELE 78



No.	Désignation	Nombre	A respecter à la:		Instructions détaillées
			Dépose	Repose	
1	Vis à tête cyl.	9			
2	Rondelle Grower	9		Remplacer	
3	Plateau d'embrayage	1			
4	Couronne du démarreur	1			
5	Disque d'embrayage	1			
6	Jonc d'arrêt	1			
7	Disque butée	1			
8	Butée d'embrayage	1	Contrôler		
9	Rondelle	1			
10	Rondelle élastique	1		Monter correctement	