

SOMMAIRE

0 - INFORMATION, DESCRIPTION, CARACTERISTIQUES TECHNIQUES

0.0 Information

Boîte de vitesse mécanique à 4 et 5 rapports
Sportomatic

0.1 Description

Boîte mécanique à 5 rapports - Commande	0.1 - 1/1
Boîte mécanique à 5 rapports - Chaîne cinématique	0.1 - 1/6
Boîte de vitesses mécanique 915 avec pompe à huile	0.1 - 1/7
Description du système de graissage par pompe à huile	0.1 - 1/9
Boîte de vitesses mécanique 915 (modèle 74)	0.1 - 1/13
Boîte de vitesses mécanique 915 (modèle 75)	0.1 - 1/14
Boîte de vitesses mécanique (modèle 76)	0.1 - 1/15
Sportomatic - Généralités	0.1 - 2/1
Sportomatic - Chaîne cinématique	0.1 - 2/7
Sportomatic 925 (modèle 74)	0.1 - 2/9
Sportomatic 925 (modèle 75)	0.1 - 2/11
Sportomatic (modèle 76)	0.1 - 2/15
Sportomatic modèle 77 - generalites	0.1 - 2/16

0.2 Caractéristiques techniques

Diagrammes des vitesses - Boîte de vitesse mécanique	0.2 - 1/1
Couples de serrage - Boîte de vitesse mécanique	0.2 - 1/3
Couples de serrage	0.2 - 1/4
Caractéristiques générales - Boîte de vitesses mécanique	0.2 - 1/5
Tolérances et limite d'usure	0.2 - 1/7
Diagrammes des vitesses - Boîte de vitesses mécanique (modèle 74)	0.2 - 1/9
Caractéristiques générales - Boîte de vitesses mécanique (modèle 74)	0.2 - 1/11
Diagrammes des vitesses - Boîte de vitesses mécanique (modèle 75)	0.2 - 1/13
Caractéristiques générales - Boîte de vitesses mécanique (modèle 75)	0.2 - 1/15
Caractéristiques générales - Boîte de vitesses mécanique (modèle 76)	0.2 - 1/17
Diagrammes des vitesses - 915/44	0.2 - 1/18
Diagrammes des vitesses - 915/49	0.2 - 1/19
Diagrammes des vitesses - Sportomatic 925/01	0.2 - 2/1
Caractéristiques générales - Sportomatic	0.2 - 2/2
Couples de serrage - Sportomatic	0.2 - 2/3
Diagrammes des vitesses - Sportomatic 925/02	0.2 - 2/5
Caractéristiques générales - Sportomatic (modèle 74)	0.2 - 2/6
Diagrammes des vitesses - Sportomatic à 3 rapports 925/10 modèle 75	0.2 - 2/7
Caractéristiques générales - Sportomatic à 3 rapports 925/10 modèle 75	0.2 - 2/8
Caractéristiques générales - Sportomatic à 3 rapports 925/09, 012, 013	0.2 - 2/9
Diagrammes des vitesses - Sportomatic à 3 rapports modèle 76	0.2 - 2/10

0.3 Outillage spécial

Outillage spécial - Sportomatic	0.3 - 1/1
---------------------------------	-----------

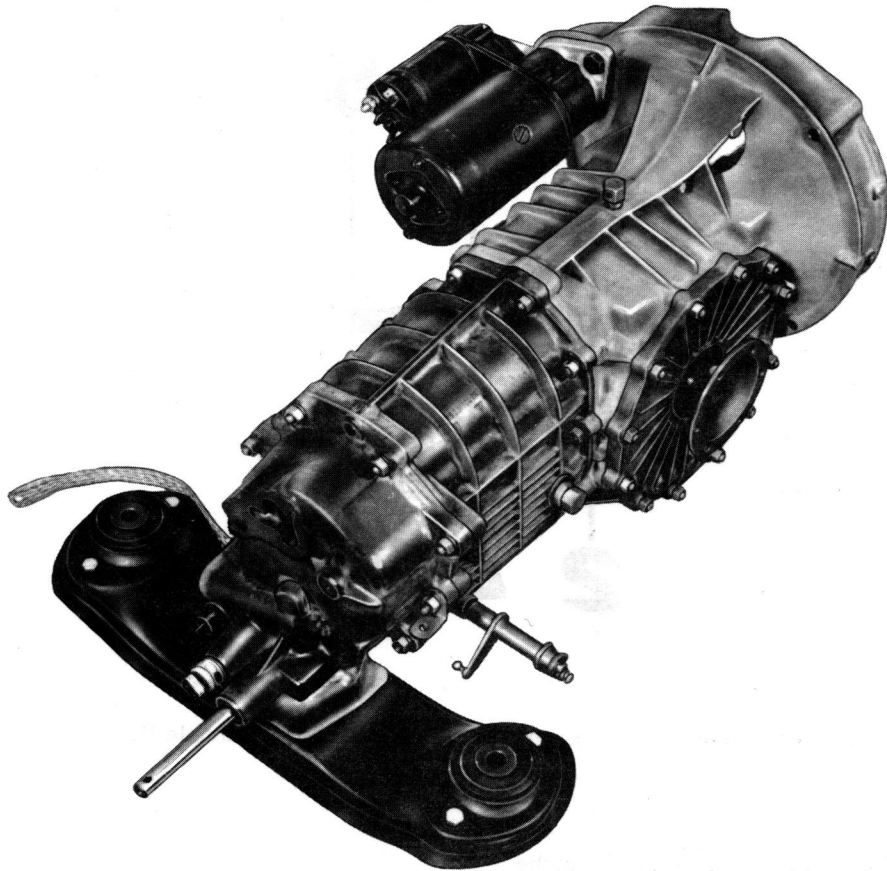
3 - BOÎTE DE VITESSES MECANIQUE A 5 RAPPORTS

3.1 Désassemblage et réassemblage de la boîte de vitesse mécanique

Dépose et repose de la boîte	3.1 - 1/1
Dépose et repose de la bague d'étanchéité de l'arbre primaire	3.1 - 1/15
Reglage des fourchettes	3.1 - 2/1

Désassemblage et réassemblage du couvercle avant	3.1 - 3/1
Désassemblage et réassemblage de la pompe à huile	3.1 - 3/5
Désassemblage et réassemblage du carter de pignonerie	3.1 - 4/1
Désassemblage et réassemblage du carter de boîte	3.1 - 5/1
Dépose et repose des conduites de refoulement du dispositif de graissage supplémentaire	3.1 - 5/9
Carter de boîte avec tube de guidage pour la butée d'embrayage	3.1 - 5/11
Carter de boîte avec tube de guidage pour la butée d'embrayage	3.1 - 5/19
Désassemblage et réassemblage du carter de boîte avec servo-embrayage (modèle 77)	3.1 - 5/25
Désassemblage et réassemblage de l'arbre primaire	3.1 - 6/1
Désassemblage et réassemblage de l'arbre secondaire	3.1 - 7/1
Désassemblage et réassemblage de la synchronisation	3.1 - 8/1
Désassemblage et réassemblage de la synchronisation (modèle 77)	3.1 - 8/5
4 - BOÎTE - SPORTOMATIC	
4.1 Désassemblage et réassemblage de la boîte sportomatic	
Désassemblage et réassemblage du carter du convertisseur de couple	4.1 - 1/1
Dépose et repose de la boîte	4.1 - 2/1
Dépose et repose du couvercle avant	4.1 - 3/1
Désassemblage et réassemblage de la plaque intermédiaire	4.1 - 4/1
Désassemblage et réassemblage de l'arbre primaire (Sportomatic à 3 rapports)	4.1 - 5/1
Désassemblage et réassemblage de l'arbre secondaire (Sportomatic à 3 rapports)	4.1 - 6/1
Contrôle du jeu d'embrayage modèle 76	4.2 - 1/1
Contrôle du réglage de la valve de commande modèle 76	4.2 - 2/1
5 - PONT ARRIERE	
5.1 Pont - Boîte mécanique	
Dépose et repose du différentiel	5.1 - 1/1
Désassemblage et réassemblage du différentiel	5.1 - 2/1
Différentiel avec transmetteur du tachymètre électronique	5.1 - 2/6
Réglage de l'arbre secondaire et de la couronne - Généralités	5.1 - 4/1
Réglage de l'arbre secondaire et de la couronne	5.1 - 5/1
Réglage de l'arbre secondaire à l'aide du mandrin de mesure universel VW 385	5.1 - 5/11
5.2 Pont - Sportomatic	
Réglage de l'arbre secondaire et de la couronne - Généralités	5.2 - 1/1
Réglage de l'arbre secondaire et de la couronne	5.2 - 2/1

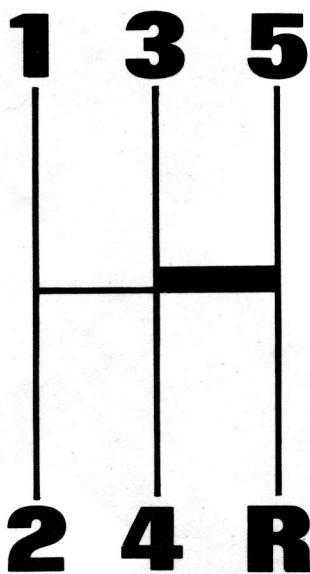
BOITE DE VITESSES 915



A partir du modèle 72, tous les véhicules du type 911 sont équipés en série avec la boîte à quatre rapports. Sur demande, il peut être montée une boîte à 5 rapports.

MANIEMENT

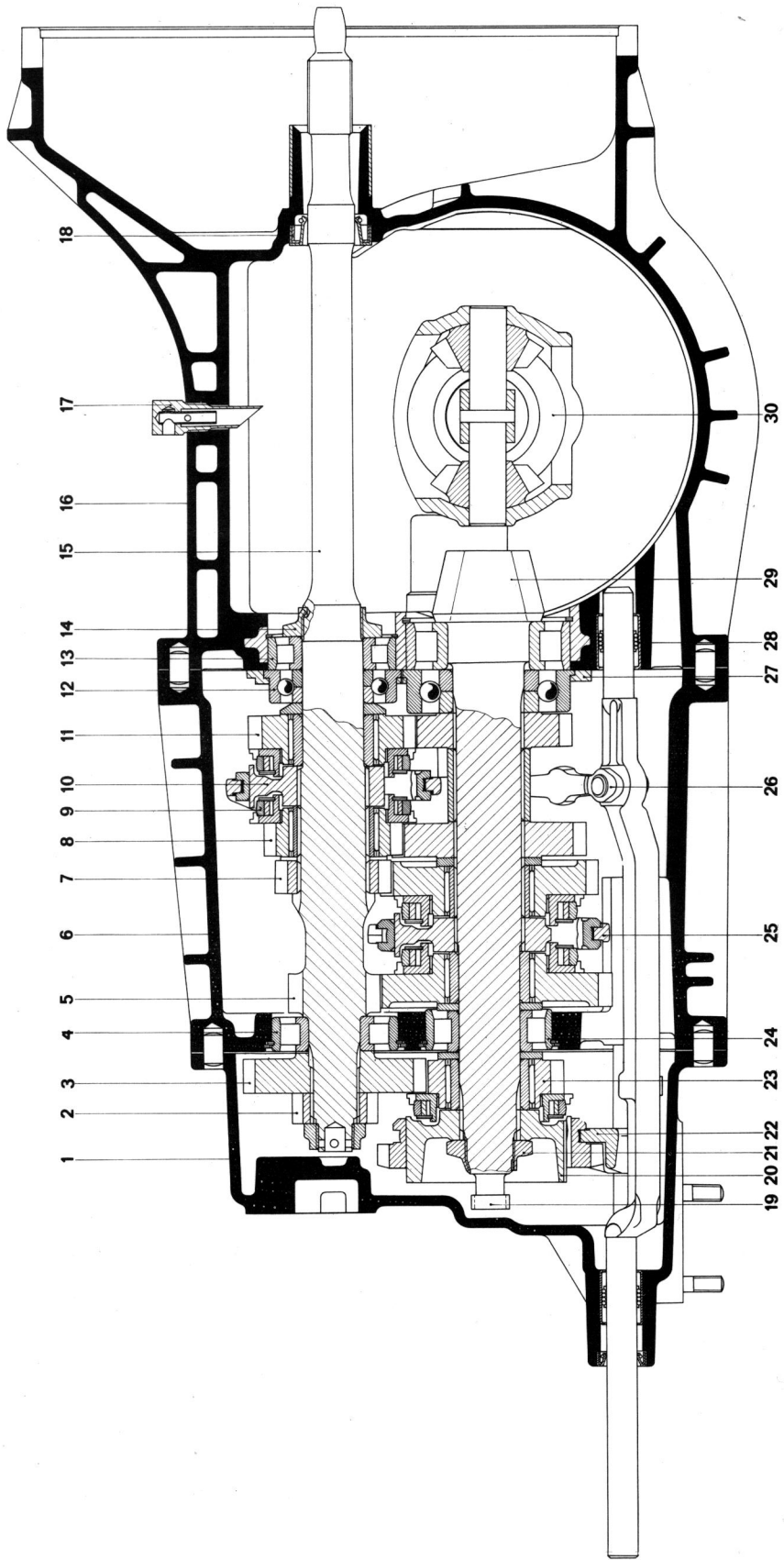
La commande de la boîte a lieu par l'intermédiaire du levier placé au milieu du véhicule et de la tige située dans le tunnel du cadre.



Les cinq vitesses en marche avant et la marche arrière sont disposées en double H.

- 1ère vitesse: en avant à gauche
- 2e vitesse: en arrière à gauche
- 3e vitesse: en avant tout droit
- 4e vitesse: en arrière tout droit
- 5e vitesse: Pousser vers la droite contre le ressort et en avant
- Marche arrière: Pousser vers la droite contre le ressort et en arrière

En changeant les vitesses il faut faire attention à toujours bien débrayer et à déplacer le levier de changement de vitesse suivant le schéma en double H. Un déplacement diagonal doit être évité, car la commande peut alors accrocher.



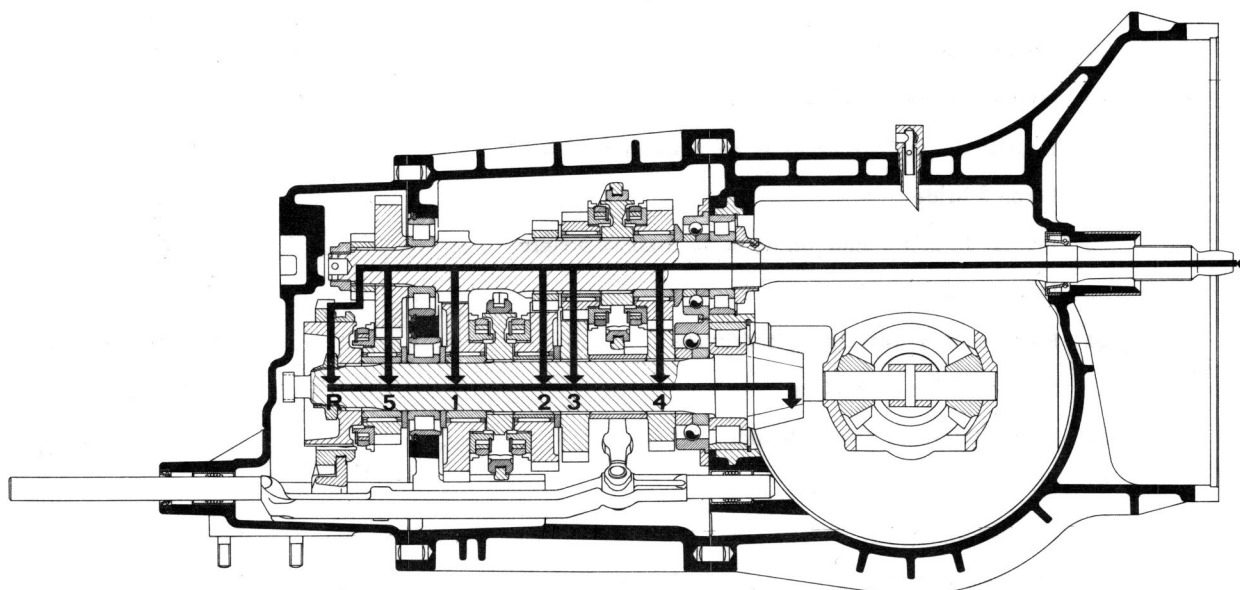
- 1 Couvercle avant de la boîte
- 2 Pignon de marche arrière
- 3 Pignon solidaire I de 5e
- 4 Roulement à rouleaux cylindriques
- 5 Pignon solidaire I de 1ère
- 6 Carter de pignonnerie
- 7 Pignon solidaire I de 2e
- 8 Pignon fou I de 3e
- 9 Bague synchro
- 10 Baladeur
- 11 Pignon fou I de 4e
- 12 Roulement à quatre portées
- 13 Roulement à rouleaux cylindriques
- 14 Ecou à bride
- 15 Arbre primaire
- 16 Carter de boîte
- 17 Aération
- 18 Bague d'étanchéité
- 19 Pignon I du tachymètre
- 20 Douille de guidage de 5e et de marche arrière
- 21 Ecou à bride
- 22 Pignon de commande de 5e et de marche arrière
- 23 Pignon fou II de 5e
- 24 Roulement à rouleaux cylindriques
- 25 Fourchette de 1ère et 2e
- 26 Levier inférieur de commande
- 27 Plaque de serrage
- 28 Douille sphérique
- 29 Arbre de commande
- 30 Différentiel

CHAÎNE CINÉMATIQUE

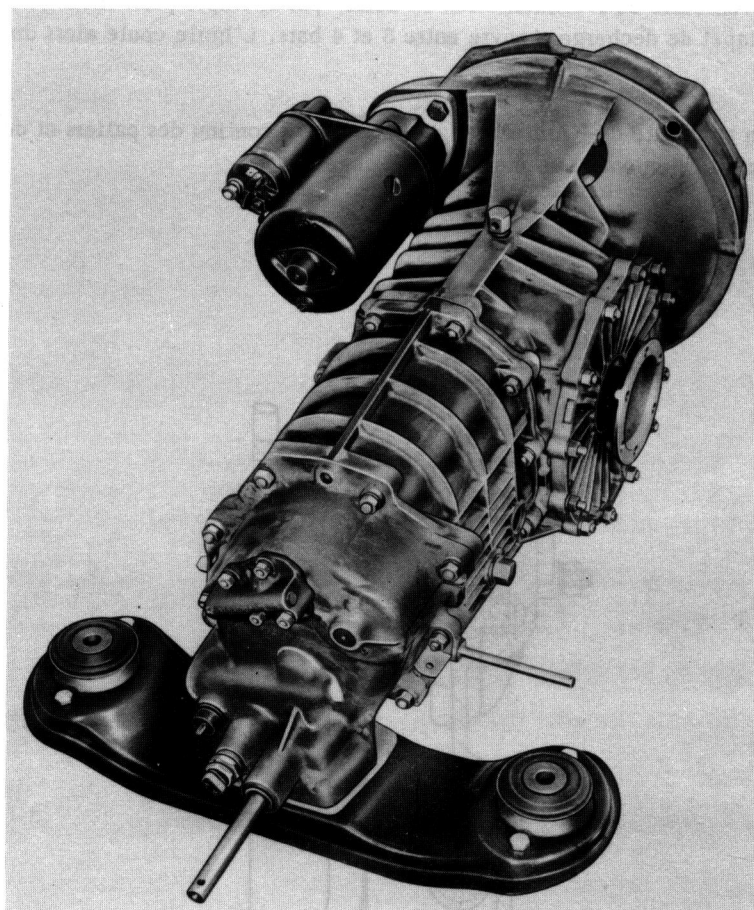
Pour chaque rapport, le mouvement passe de l'arbre primaire par le couple de pignons engrénés sur l'arbre secondaire. Le dispositif de changement de vitesse et de synchronisation pour les 1ère et 2e vitesses ainsi que pour la 5e, est monté sur l'arbre secondaire, tandis que pour les 3e et 4e vitesses, il est monté sur l'arbre primaire.

La transformation du couple a lieu seulement par le couple de pignons engrénés. Les pignons de 1ère, 2e et 5e entrent en action par le déplacement du baladeur ou du pignon de commande sur l'arbre secondaire, et ceux de 3e et 4e, par déplacement du baladeur sur l'arbre primaire.

Pour la marche arrière, la transmission a lieu à partir de l'arbre primaire, par l'intermédiaire de l'arbre de marche arrière et de son pignon, jusqu'à l'arbre secondaire.



BOÎTE DE VITESSES MÉCANIQUE 915 AVEC POMPE À HUILE



Les véhicules du type Carrera 2, 7 sont équipés des boîtes de types 915/08 et 915/18.

Ces boîtes de vitesses correspondent - quant à leur construction et à leur réparation - aux types précédents de modèle 72, mais sont équipées en série d'un système de graissage sous pression vu la puissance plus élevée et le couple plus grand du moteur de 2, 7 litres.

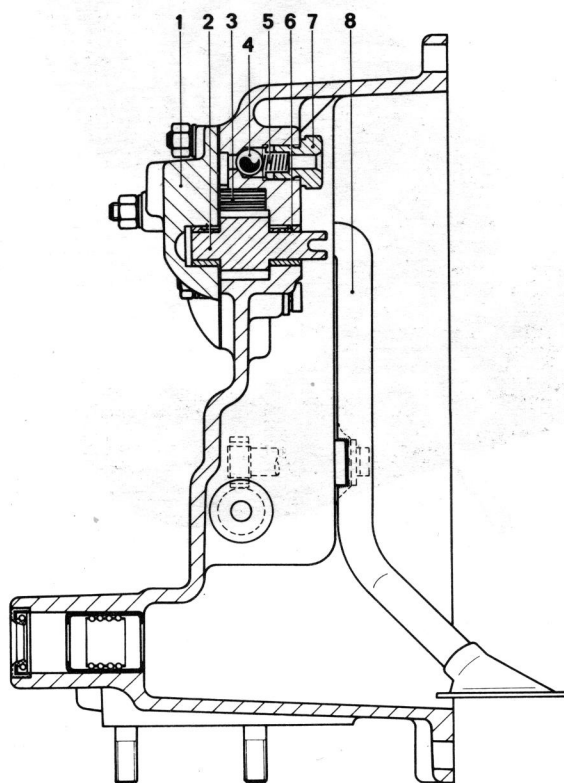
DESCRIPTION DU SYSTEME DE GRAISSAGE PAR POMPE A HUILE

A la mise en service du véhicule, la pompe à huile est entraînée par l'arbre primaire. Par l'intermédiaire d'une conduite d'aspiration, elle aspire de l'huile dans le carter de la boîte et la refoule par le canal de distribution du couvercle de la pompe à travers les conduites de refoulement.

L'huile mise sous pression par le pompe à huile passe à travers les trous en forme de gicleurs, de telle sorte qu'elle parvient aux points de graissage sous forme de jets. L'huile qui n'est pas utilisée directement pour le graissage refroidit les points de graissage et coule dans le carter de boîte.

En cas d'une panne éventuelle de l'alimentation en huile, par exemple par bouchage d'une canalisation de refoulement, le clapet de décharge s'ouvre entre 3 et 4 bars. L'huile coule alors directement dans le carter.

Grâce à la circulation constante de l'huile ainsi que l'arrosage continu des paliers et des pignons, on atteint un meilleur refroidissement et un meilleur graissage.

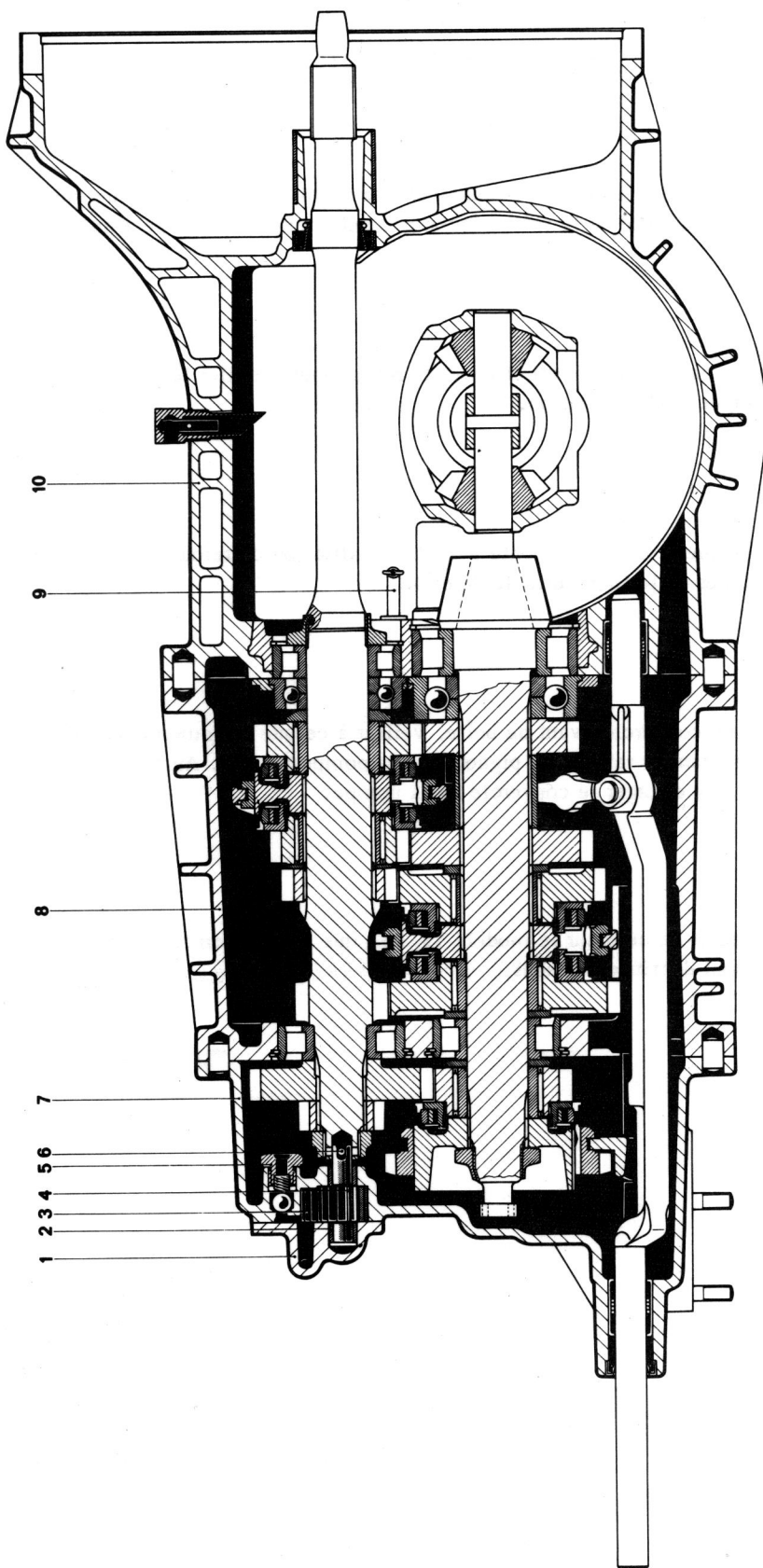


- 1 - Couvercle de la pompe à huile
- 2 - Pignon I de pompe
- 3 - Pignon II de pompe
- 4 - Bille pour clapet de décharge

- 5 - Ressort pour clapet de décharge
- 6 - Coussinet
- 7 - Bouchon fileté pour clapet de décharge
- 8 - Tube d'aspiration

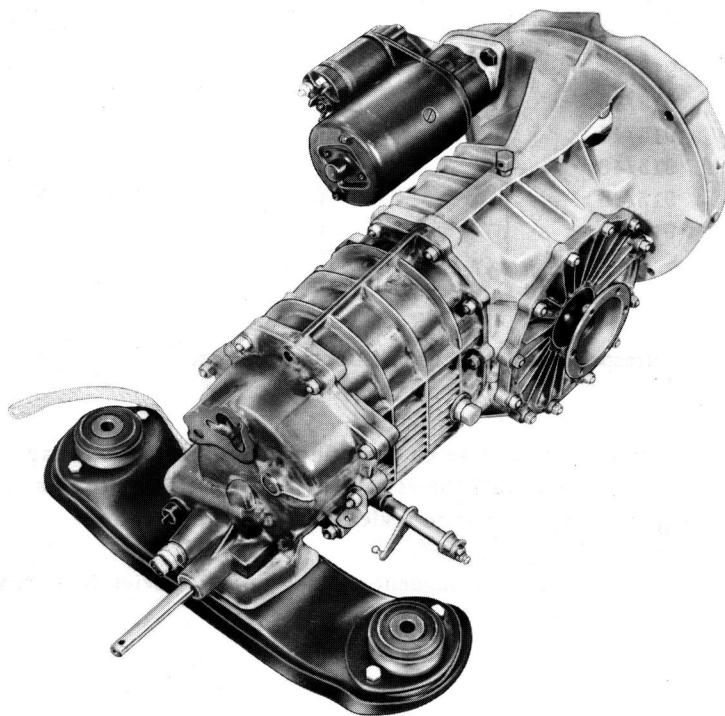
INSTRUCTIONS GENERALES POUR LE DESASSEMBLAGE ET LE REASSEMBLAGE DE
LA BOITE DE VITESSES AVEC POMPE A HUILE

1. Grâce aux raccords démontables sur les canalisations d'huile, on peut procéder au désassemblage et au réassemblage de la boîte de la même façon que pour celle sans pompe à huile.
2. Au montage des canalisations d'aspiration et de refoulement, huiler légèrement les joints toriques. Sinon, il y a danger de détérioration.
3. Le carter de pignonnerie doit être monté avec la canalisation de refoulement. Introduire la canalisation par les percages de la fourchette de 3e et 4e.
4. Lors du montage du couvercle avant de boîte, veiller à ce que le goujon d'entraînement sur l'arbre primaire s'engage dans la rainure du pignon I de la pompe à huile. Au besoin, tourner lentement l'arbre primaire et y engager le couvercle de la pompe.
5. Les travaux différents de ceux sur le modèle 72, tels que le désassemblage et le réassemblage de la pompe à huile, sont décrits ci-dessous.



- 1 - Couvercle de pompe à huile
- 2 - Coussinet
- 3 - Pignon II de pompe
- 4 - Pignon I de pompe
- 5 - Bouchon fileté pour clapet de décharge
- 6 - Goujon d'entraînement pour le pompe à huile
- 7 - Couvercle avant de boîte
- 8 - Carter de pignonnerie
- 9 - Canalisation de refoulement
- 10 - Carter de boîte

BOITE DE VITESSES MECANIQUE 915 (MODELE 74)



A partir du modèle 74, les types de boîtes suivant s sont montés:

Boîte à 4 rapports 915/16 S

Boîte à 5 rapports 915/06 SW

S = en série

SW = sur option

Ces types de boîte se différencient de ceux du modèle 73 uniquement par des rapports de démultiplication différents (voir caractéristiques techniques page 0.2 - 1/11).

Boîtes mécaniques 915 (modèle 75)

A partir du modèle 75 (programme H), les types suivants sont montés:

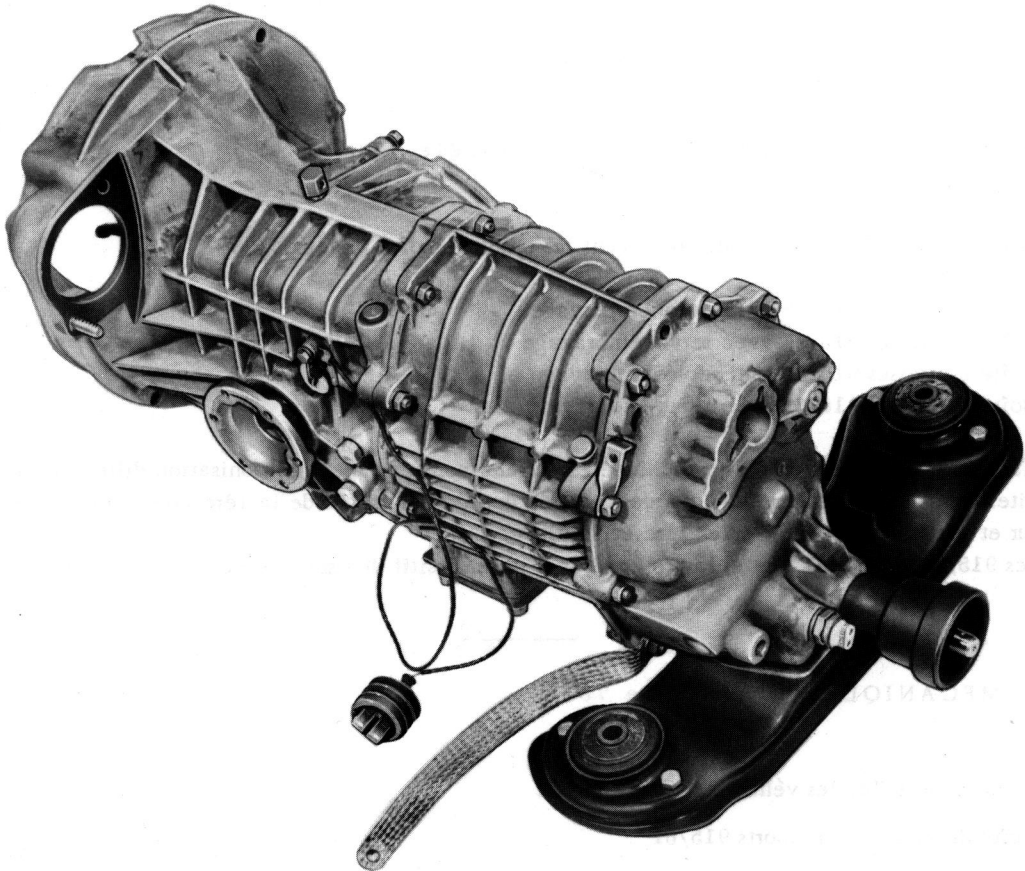
Type de boîte	Nombre de rapports	Montage sur
915/06	5	Carrera
915/16	4	Carrera
915/40	5	911 S, 911 S-USA, Carrera-USA
915/43	5	911
915/45	4	911 S, 911 S-USA, Carrera-USA
915/48	4	911

Tous les types de boîtes correspondent dans leur construction de base à ceux du modèle 74 et ne leur différencient que peu.

Pour les types 915/45 et 915/40, les 3e et 4e ou 4e et 5e vitesses, ainsi que le rapport de pont ont d'autres rapports (voir caractéristiques techniques page 0.2 - 1/15). En outre, les manchons baladeurs et les manchons de guidage sont renforcés et le levier de débrayage modifié.

Les types 915/06/43 et 915/16/48 ne se distinguent que par un autre levier de débrayage.

BOITE DE VITESSES MECANIQUE 915 (MODELE 76)



A partir du modèle 76, les types de boîtes suivants sont montés:

Boîte à 4 rapports 915/49

Boîte à 5 rapports 915/44

Ces types de boîtes se différencient de ceux du modèle 75 par un nouveau tube de guidage de la butée de débrayage permettant le démontage facile de la bague d'étanchéité de l'arbre d'embrayage, et par un transmetteur tachymétrique électronique.

BOITE DE VITESSES MECANIQUE 915 (Modèle 76)

A partir du Modèle 76, les véhicules reçoivent les types de boîte suivants:

Type de boîte	Nombre de rapports	Type de véhicule
915/44	5	911, 911 S - et Carrera 3.0
915/49	4	911 et Carrera 3.0

BOITE DE VITESSES MECANIQUE 915 (Modèle 77)

A partir du Modèle 77, les véhicules reçoivent les types de boîte suivants:

- Boîte 4 vitesses 915/65 sans servo-embayage
- Boîte 4 vitesses 915/66 avec servo-embayage
- Boîte 5 vitesses 915/60 sans servo-embayage
- Boîte 5 vitesses 915/61 avec servo-embayage

Ces boîtes se différencient de celles du Modèle 76 seulement par une synchronisation différente des 1ère et 2e vitesses, un taillage asymétrique des têtes de denture du crabot de la 1ère vitesse et un manchon baladeur et guideur modifié pour les 1ère et 2e vitesses.

Les types 915/66 et 915/61 sont en outre équipés d' un dispositif d' asservissement de l' embayage.

BOITE MECANIQUE 915 (Modèle 78/79)

A partir du Modèle 78, les véhicules reçoivent une

boîte de vitesses 5 rapports 915/61

avec asservissement d' embayage (comme Modèle 77).

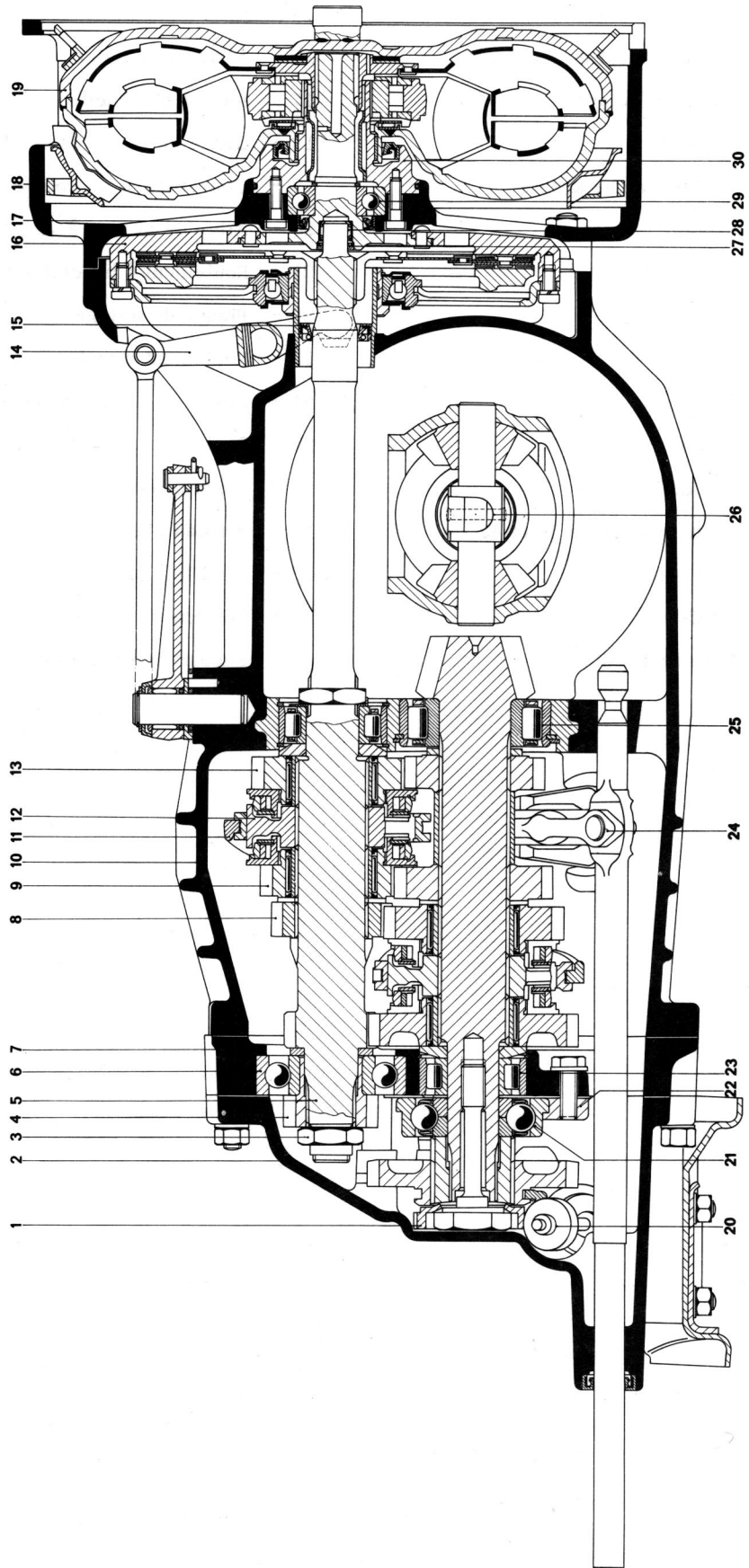
Cette boîte de vitesses a toutefois un carter silumine et un levier de débrayage modifié.

BOITE DE VITESSES MECANIQUE (Modèle 80 et 81)

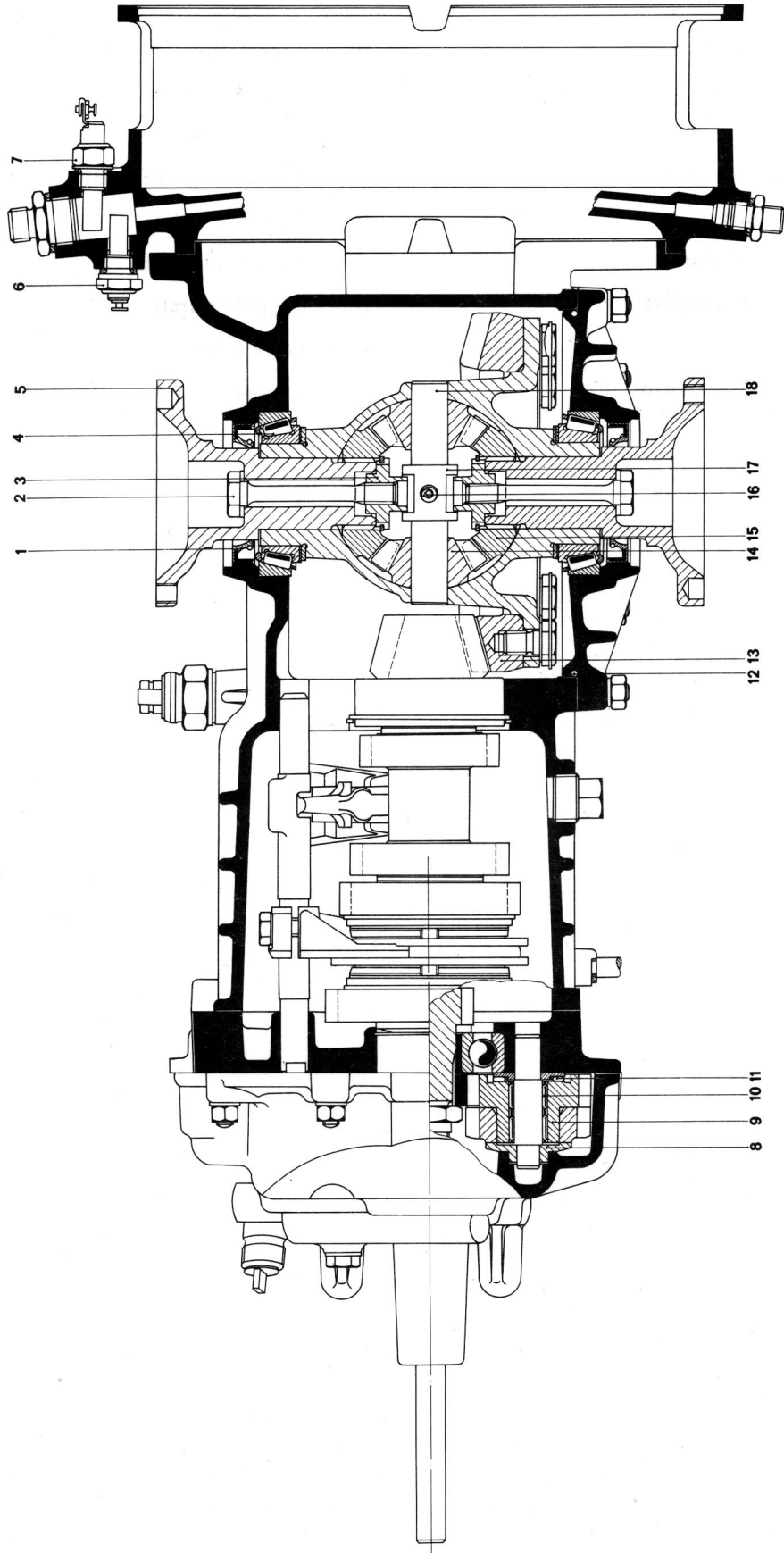
Les types de boîtes suivants sont montés sur le Modèle 80/81:

- Boîte à 5 rapports 915/62 (Europe, reste du monde)
- Boîte à 5 rapports 915/63 (USA, Japon)

Ces boîtes se distinguent de celles du Modèle 78/79 seulement par une modification des rapports de démultiplication.



- | | |
|---------------------------------------|--|
| 1 - Roue d'entraînement du tachymètre | 16 - Arbre de la turbine |
| 2 - Couvercle de boîte avant | 17 - Joint d'étanchéité |
| 3 - Erou à bride | 18 - Carter du convertisseur de couple |
| 4 - Pignon I pour marche arrière | 19 - Convertisseur de couple |
| 5 - Arbre primaire | 20 - Arbre de la roue à vis pour le tachymètre |
| 6 - Roulement à billes | 21 - Roulement à billes à 4 contacts |
| 7 - Plaque intermédiaire | 22 - Plaque de serrage |
| 8 - Pignon fixe I de 2e | 23 - Roulement à rouleaux cylindriques |
| 9 - Pignon fou de 3e | 24 - Levier de changement de vitesse inférieur |
| 10 - Carter de boîte | 25 - Roulement à rouleaux cylindriques |
| 11 - Fourchette de 3e et 4e | 26 - Pièce d'ancrage |
| 12 - Manchon de guidage de 3e et 4e | 27 - Anneau d'étanchéité |
| 13 - Pignon fou I de 4e | 28 - Douille à aiguilles |
| 14 - Levier de débrayage | 29 - Roulement à billes |
| 15 - Joint d'étanchéité d'arbre | 30 - Support de roue libre |



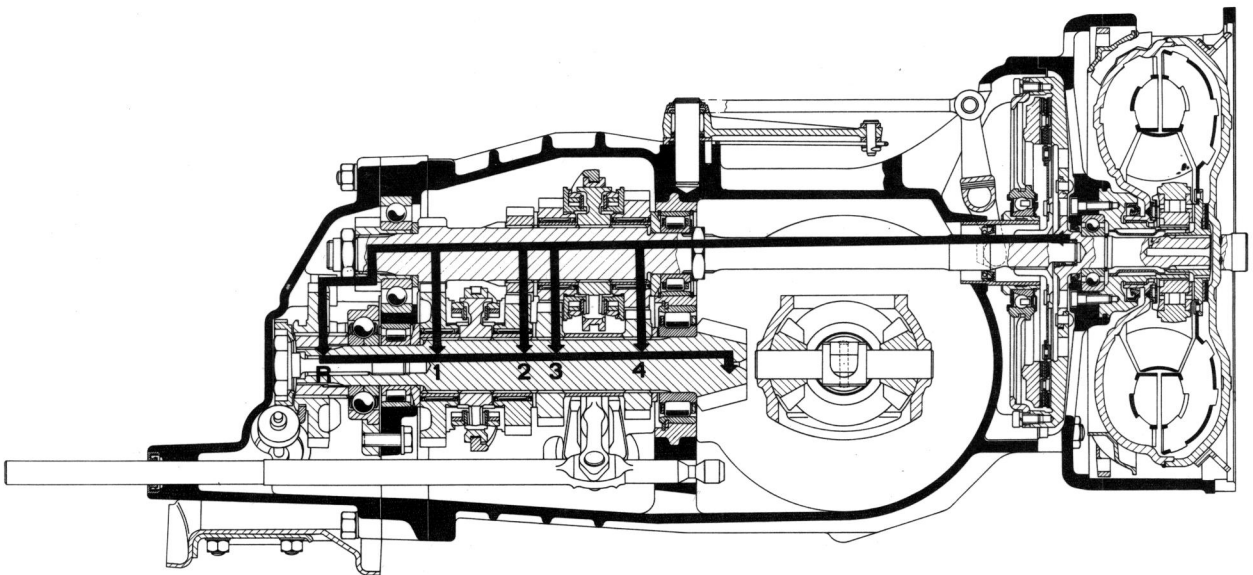
- | | |
|-----------------------------------|-------------------------------|
| 1 - Bague d'étanchéité | 10 - Cage à aiguilles |
| 2 - Vis à déformation | 11 - Butée à aiguilles |
| 3 - Pièce filetée | 12 - Joint torique |
| 4 - Roulement à rouleaux coniques | 13 - Couronne du différentiel |
| 5 - Bride de cardan | 14 - Pignon satellite |
| 6 - Prise de température | 15 - Pignon planétaire |
| 7 - Interrupteur de température | 16 - Goupille spirale |
| 8 - Rondelle de butée | 17 - Pièce d'ancrage |
| 9 - Double pignon de renvoi | 18 - Axes de satellites |

Chaîne cinématique

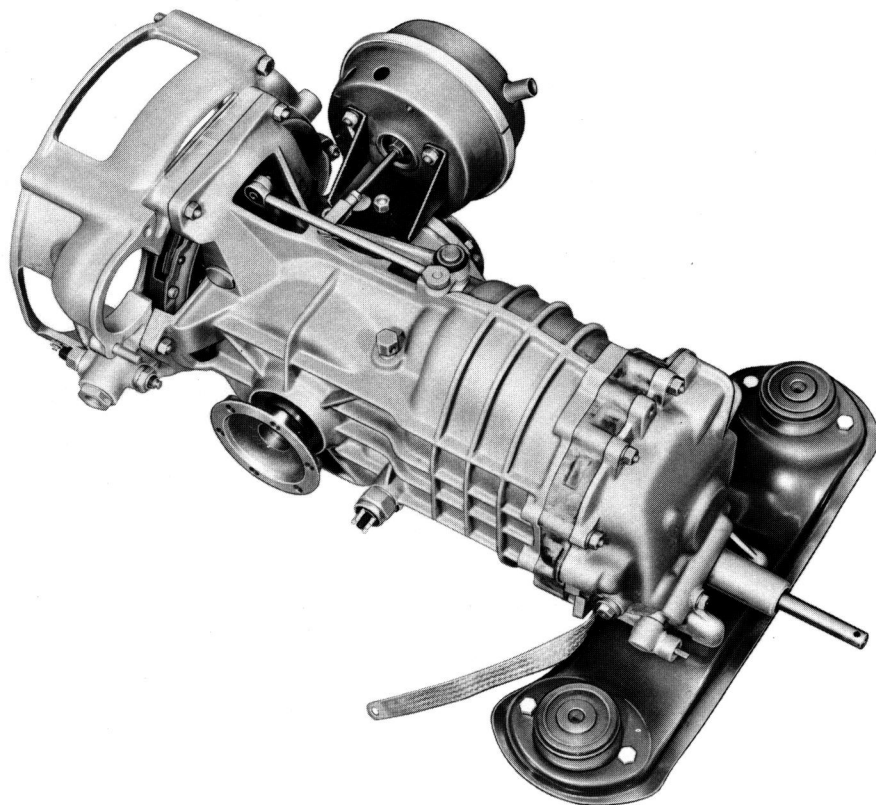
Pour toutes les positions de conduite, la transmission du couple par l'intermédiaire du convertisseur de couple de l'embrayage est la même.

Pour les positions L et D, le couple passe des pignons fixes de l'arbre primaire par les bagues synchro et les pignons fous, pour aller aux pignons fixes sur l'arbre intermédiaire. La démultiplication a lieu à chaque fois en une passe.

En marche arrière, la démultiplication se fait en deux passes. Le couple passe de l'arbre primaire sur l'arbre de renvoi, puis aboutit à l'arbre intermédiaire.

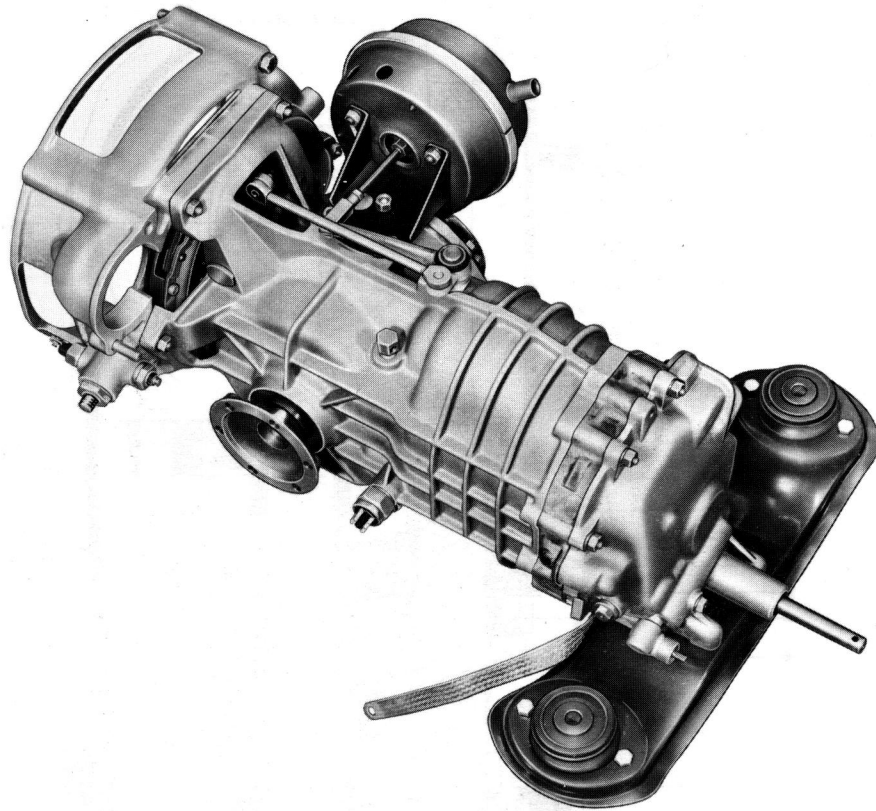


SPORTOMATIC 925 (MODELE 74)

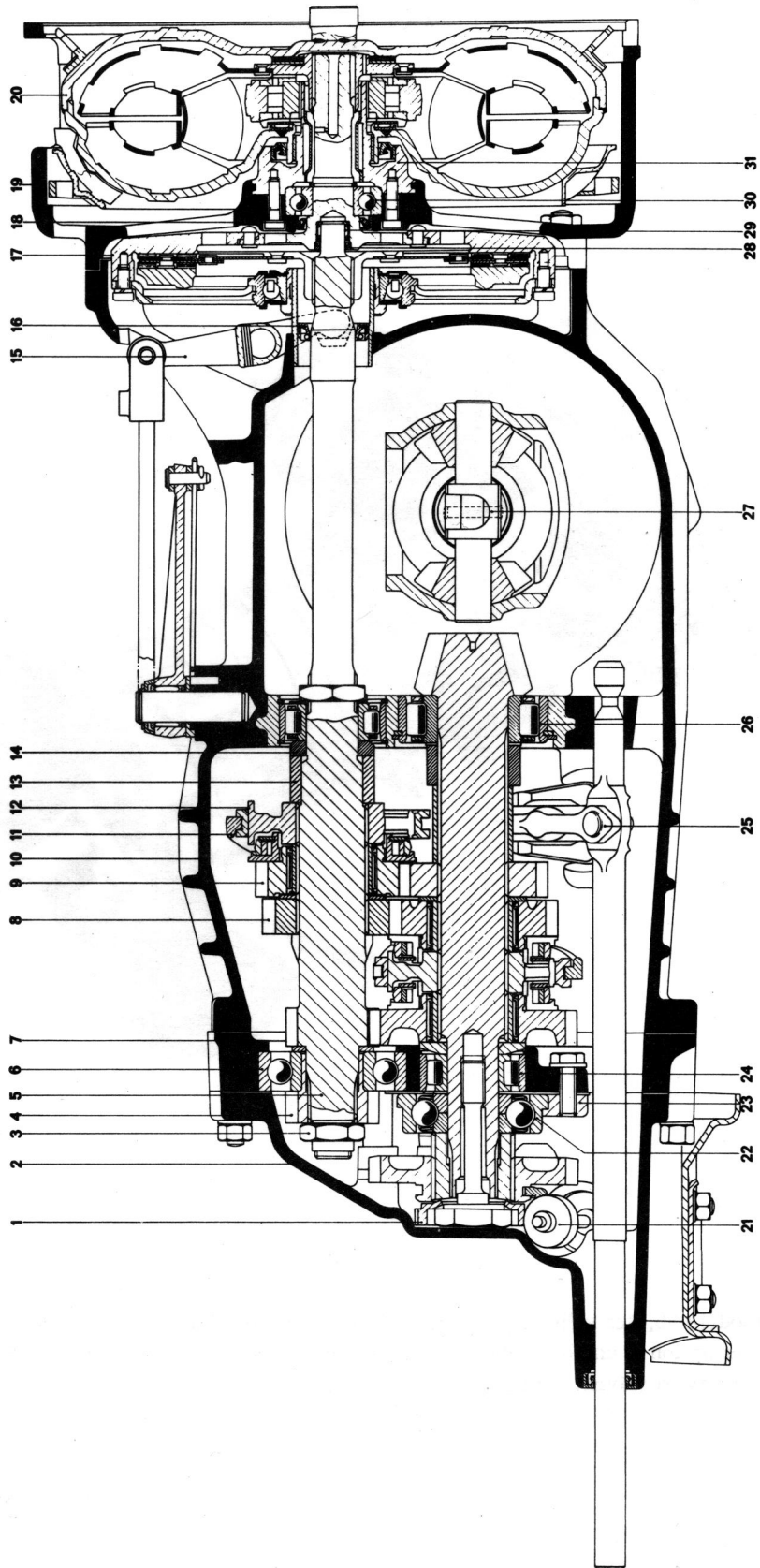


A partir du modèle 74, les véhicules 911 et 911 S sont équipés sur option de la boîte - type 925/02. Cette boîte de vitesses se différencie de celle du modèle 73 uniquement par un rapport de démultiplication différent en 4e vitesse et par un autre rapport dans le convertisseur (voir caractéristiques techniques page 0.2 - 2/6).

SPORTOMATIC 925 (MODELE 75)

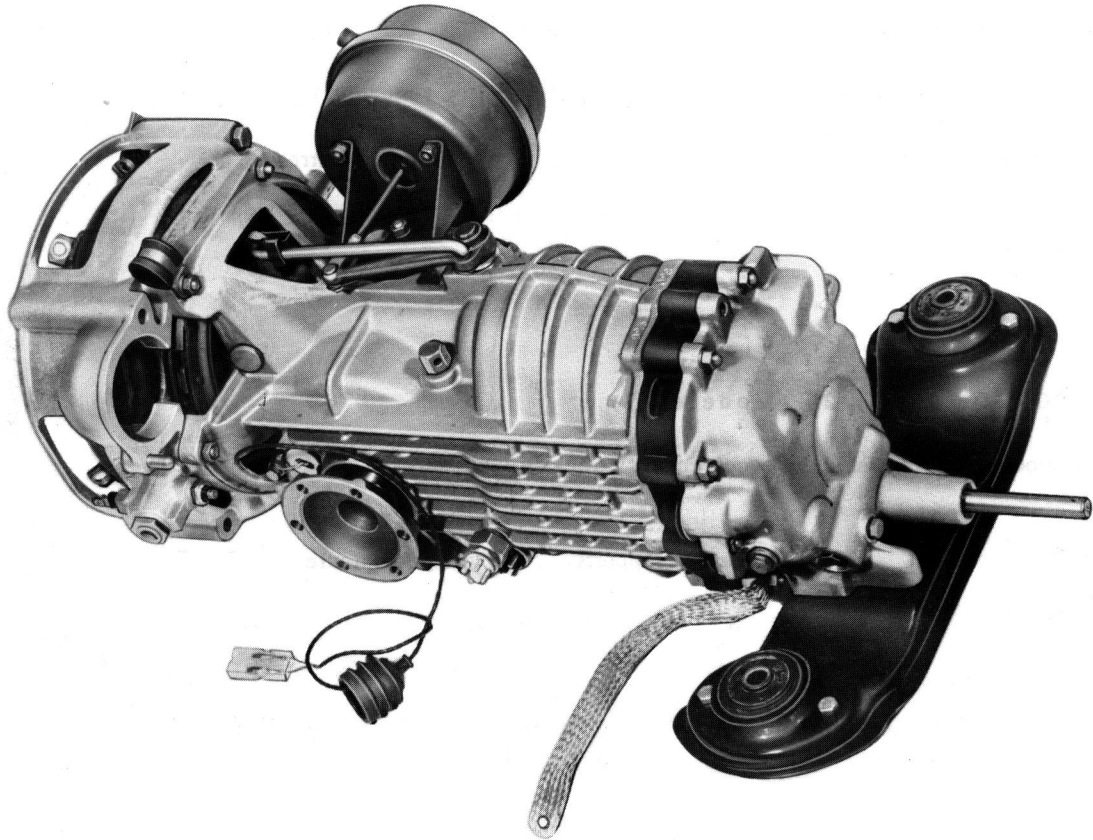


A partir du modèle 75, les véhicules d'exportation à destination des USA, du Canada et de la Californie, sont équipés sur option d'une boîte de vitesses Sportomatic à trois rapports (type 925/10).
Tous les autres pays reçoivent sur option la boîte Sportomatic (type 925/02) à quatre rapports, du modèle 74.



- | | |
|---------------------------------------|---|
| 1 - Roue d'entraînement du tachymètre | 17 - Arbre de la turbine |
| 2 - Couvercle avant de boîte | 18 - Bague d'étanchéité |
| 3 - Ecrou à bride | 19 - Carter du convertisseur de couple |
| 4 - Pignon I de marche arrière | 20 - Convertisseur de couple |
| 5 - Arbre primaire | 21 - Arbre de roue à vis du tachymètre |
| 6 - Roulement à billes | 22 - Roulement à billes à 4 contacts |
| 7 - Plaque intermédiaire | 23 - Plaque de serrage |
| 8 - Pignon fixe I de 2e 22:29 M | 24 - Roulement à rouleaux cylindriques |
| 9 - Pignon fou I de 3e 27:25 M | 25 - Levier intérieur de changement de vitesses |
| 10 - Carter de boîte | 26 - Roulement à rouleaux cylindriques |
| 11 - Fourchette de 3e | 27 - Pièce d'ancrage |
| 12 - Manchon de guidage de 3e | 28 - Rondelle joint |
| 13 - Entretoise | 29 - Douille à aiguilles |
| 14 - Rondelle | 30 - Roulement à billes |
| 15 - Levier de débrayage | 31 - Support de roue libre |
| 16 - Bague d'étanchéité | |

SPORTOMATIC 925 (Modèle 76)



A partir du modèle 76, tous les véhicules peuvent être sur option équipés d'une boîte sportomatic à 3 rapports. Pour les moteurs de 2,7 litres de cylindrée, on utilise la boîte 925/09 (entraînement mécanique du tachymètre) et 925/12 (transmetteur tachymétrique électrique).

Pour le moteur Carrera 3 l, on utilise un moteur d'asservissement plus robuste et une tringlerie d'embrayage modifiée (type 925/13). Le convertisseur de couple dispose de 4 aubes d'entraînement supplémentaires.

BOITE DE VITESSES SPORTOMATIC 925 (Modèle 76)

A partir du modèle 76, les véhicules reçoivent les types de boîtes suivants:

Type de boîte	Nombre de rapport	Type de véhicule
925/09 (tachym.mécanique)	3	911
925/12 (tachym.électronique)	3	911 et 911 S-USA
925/13 (convertisseur à entr.renf)	3	Carrera 3,0

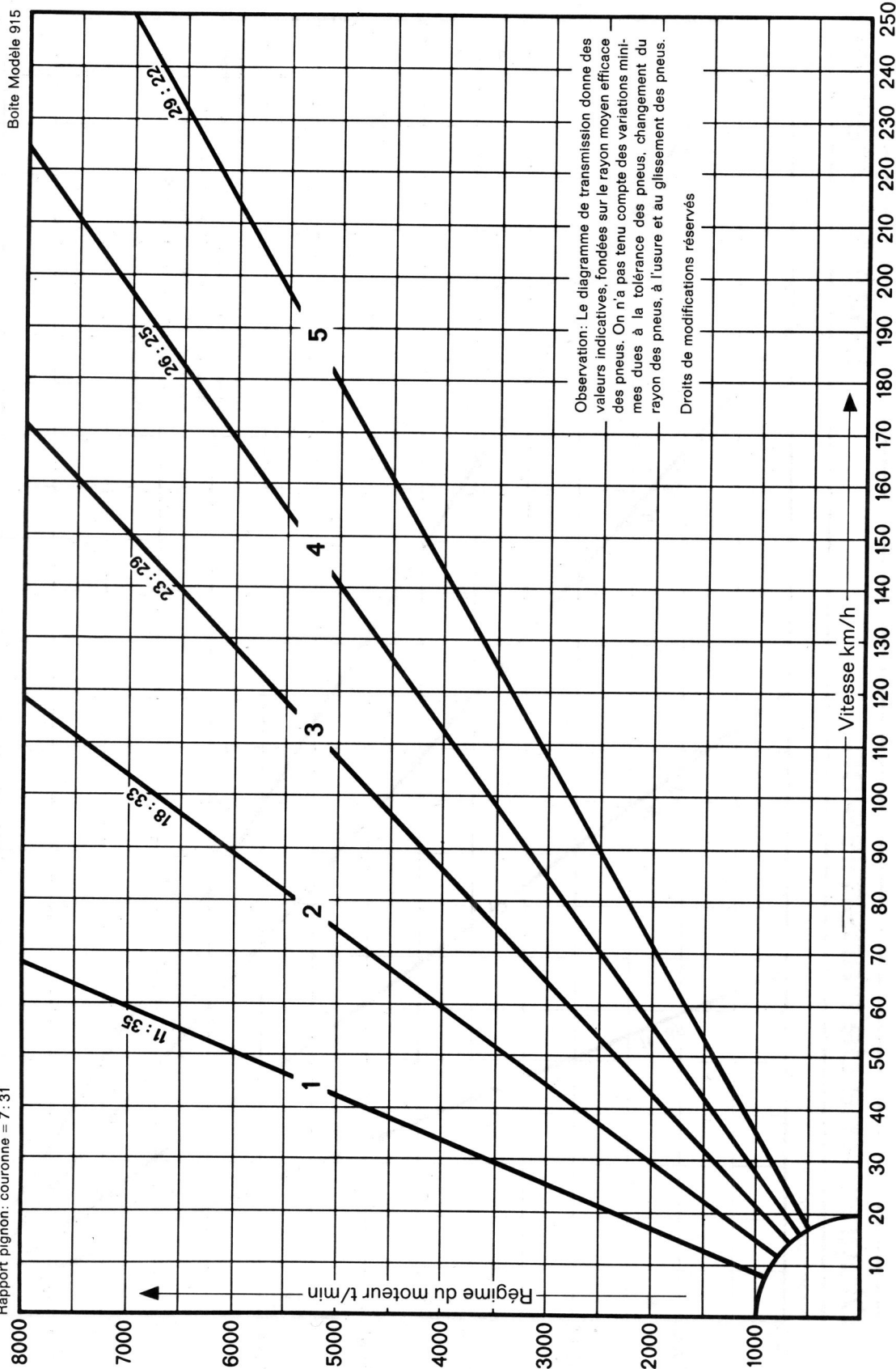
BOITE SPORTOMATIC 925 (Modèle 77)

A partir du modèle 77, les véhicules reçoivent les boîtes de types suivants:

Type de boîte	Nombre de rapports	Type de véhicule
925/15	3	911
925/16	3	Carrera 3.0
925/17	3	911 S-USA et 911 S-Japon

Boîte à 5 vitesses

Diagramme de transmission



3 911

Caractéristiques techniques

Diagramme de transmission Boîte à 4 vitesses

Rapport pignon: couronne = 7:31 Boîte Modèle 915

The diagram is a line graph with a grid. The vertical axis (y-axis) is labeled 'Régime du moteur t/min' and ranges from 0 to 8000 in increments of 1000. The horizontal axis (x-axis) is labeled 'Vitesse km/h' and ranges from 0 to 250 in increments of 10. Four downward-sloping lines represent the gears, labeled 1, 2, 3, and 4. Gear 1 has a ratio of 11:35, gear 2 has 18:32, gear 3 has 24:27, and gear 4 has 28:23. The lines show that as vehicle speed increases, the engine speed decreases. Gear 1 is used for the lowest speeds (up to ~45 km/h), while gear 4 is used for the highest speeds (up to ~175 km/h).

Vitesse (km/h)	Régime (t/min) - Gear 1 (11:35)	Régime (t/min) - Gear 2 (18:32)	Régime (t/min) - Gear 3 (24:27)	Régime (t/min) - Gear 4 (28:23)
10	~1000	~1500	~2000	~2500
20	~500	~750	~1000	~1250
30	~330	~500	~660	~830
40	~250	~375	~500	~625
50	~200	~300	~400	~500
60	~167	~250	~330	~417
70	~143	~210	~280	~357
80	~125	~188	~240	~313
90	~111	~170	~210	~280
100	~100	~156	~188	~250
110	~91	~143	~170	~227
120	~83	~133	~156	~209
130	~77	~125	~143	~193
140	~71	~118	~133	~180
150	~67	~111	~125	~169
160	~63	~105	~118	~160
170	~60	~100	~111	~152
175	~58	~98	~108	~148

Observation: Le diagramme de transmission donne des valeurs indicatives, fondées sur le rayon moyen efficace des pneus. On n'a pas tenu compte des variations minimales dues à la tolérance des pneus, changement du rayon des pneus, à l'usure et au glissement des pneus.

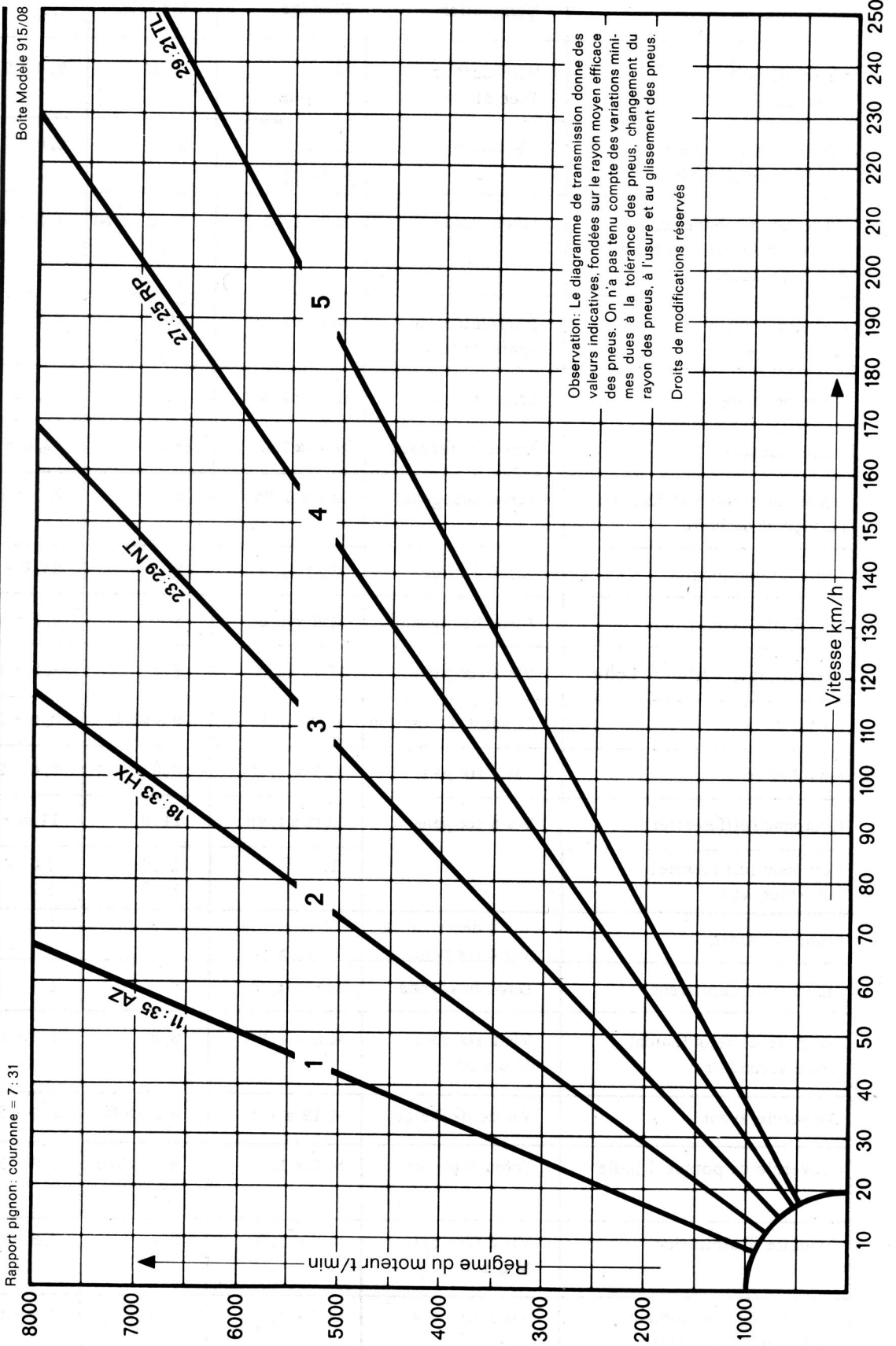
Droits de modifications réservés

0.2 - 1/2

Printed in Germany

Diagramme de transmission

Boîte à 5 vitesses

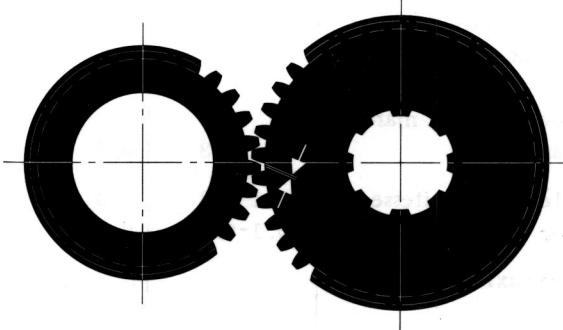
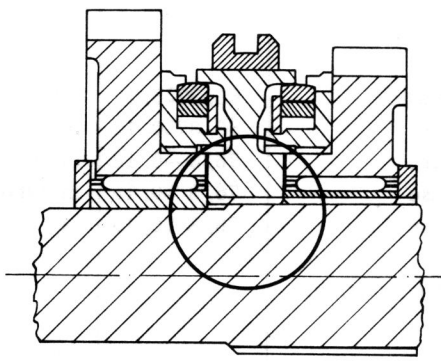
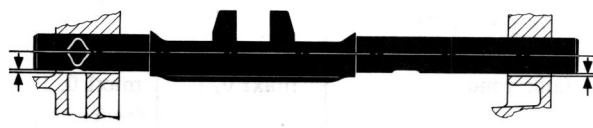
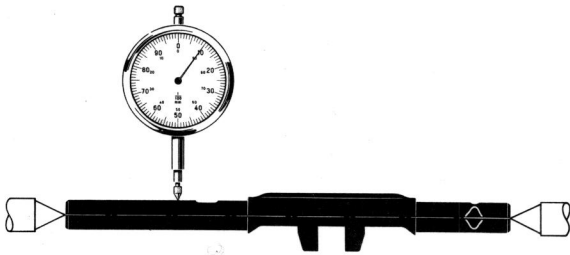


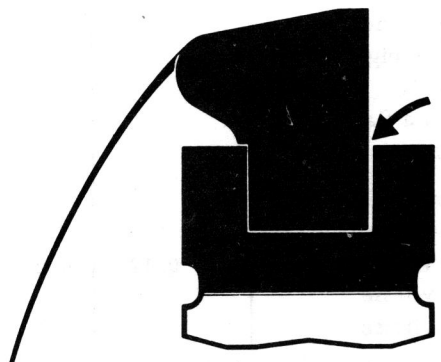
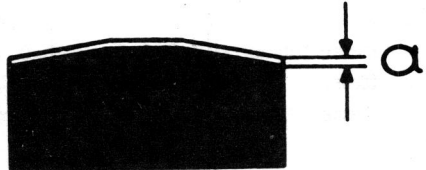
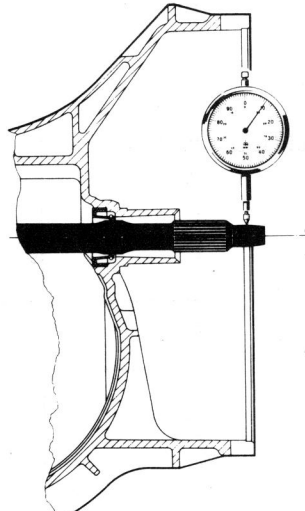
COUPLES DE SERRAGE

Utilisation	Désignation	Filetage	Matériau	Couple de serrage kpm
Carter de boîte (vidange d'huile)	Vis-bouchon avec aimant	M 24 Conique	St 37	2,0 - 2,5
Carter de pignonnerie (remplissage d'huile)	Vis-bouchon	M 24 Conique	St 37	2,0 - 2,5
Carter de pignonnerie, couvercle latéral, avant et des commandes	Ecrou "Mid-Grip"	M 8 x 1,25	X 12 Cr Ni 18.8	2,2 - 2,5
Couvercle avant	Interrupteur du phare de recul	M 18 x 1,5	Ms	2,5 - 3,5
Arbre primaire	Ecrou à bride	M 30 x 1,5	8.8	16,0 - 18,0
Arbre primaire	Ecrou à créneaux	M 18 x 1,5	6.8	12,0 - 14,0
Plaque de serrage et fixation du support de boîte	Ecrou hexagonal	M 8 x 1,25	8	2,1 - 2,3
Arbre de commande	Ecrou à bride	M 24 x 1,5	8	24,0 - 26,0
Fourchette, commande	Ecrou hexagonal	M 6 x 1,0	8	0,8 - 0,9
Verrouillage, carter de boîte	Vis à six pans	M 10 x 1,5	8.8	1,5 - 1,8
Carter de boîte	Conduit d'aération	M 16 x 1,5	9 S 20 K	2,0 - 3,0
Fourchettes	Vis à six pans	M 8 x 1,25	8.8	2,4 - 2,6
Couronne (différentiel)	Vis à six pans	M 12 x 1,25	11.9	11,5 - 12,0
Couronne (différentiel auto-bloquant)		1,25	11.9 12.9	14 - 15 15 - 16
Bride du cardan	Vis à déformation Vis à six pans	M 10 x 1,5 M 10 x 1,5	8.8 8.8	2,6 - 3,0 3,9 - 4,6
Fixation du démarreur	Ecrou hexagonal	M 10 x 1,5	8	4,6 - 4,8
Conduite de refoulement (arbre secondaire)	Vis à six pans M 6 x 35	M 6 x 1,0	8.8	0,8 - 0,9
Couvercle avant	Vis de décharge	M 12 x 1,5	9 S 20 K	2,2 - 2,5
Couvercle de pompe à huile	Ecrou Mid-Grip	M 6 x 1,0	x 12 CrNi 18.8	0,9 - 1,0
Conduite d'aspiration	Vis à tête cyl. M 6 x 15	M 6 x 1,0	8.8	0,8 - 0,9
Conduite de refoulement (carter de pignonnerie)	Vis à six pans M 6 x 12	M 6 x 1,0	8.8	0,8 - 0,9
Tube de guidage de la butée de débrayage	Vis à tête cruciforme	M 6 x 1,0	8.8	0,8 - 0,9

Caractéristiques générales	Boîte de vitesses mécanique			
	911 TV	911 T - USA	911 E	911 S
				Carrera 2, 7
<u>Rapport de démultiplication</u>				
1ère vitesse		11/35 r = 3,182		11/35 r = 3,182
2e vitesse		18/32 r = 1,778		20/32 r = 1,600
3e vitesse		24/27 r = 1,125		25/26 r = 1,040
4e vitesse		28/23 r = 0,821		29/22 r = 0,759
Marche arrière		12/21 r = 3,325 20/38		12/21 r = 3,325 20/38
1ère vitesse		11/35 r = 3,182		11/35 r = 3,182
2e vitesse		18/33 r = 1,834		18/33 r = 1,834
3e vitesse		23/29 r = 1,261		23/29 r = 1,261
4e vitesse		26/25 r = 0,962		27/25 r = 0,925
5e vitesse		29/22 r = 0,759		29/21 r = 0,724
Marche arrière		12/21 r = 3,325 20/38		12/21 r = 3,325 20/38
<u>Tenue en cote</u> (Valeurs calculées) Poids du véhicule: A vide selon DIN + 1/2 charge				
1ère vitesse	84 %	84 %	92 %	> 100 %
2e vitesse	37,5%	37 %	39 %	43,5%
3e vitesse	20,5%	20 %	20,5%	23 %
4e vitesse	12 %	12 %	12 %	12,5%
1ère vitesse	84 %	84 %	92 %	> 100 %
2e vitesse	38 %	38,5%	41 %	52,5%
3e vitesse	24 %	23,5%	24,5%	30,5%
4e vitesse	16 %	16 %	16 %	20 %
5e vitesse	10,5%	10,5%	10,5%	12,5%

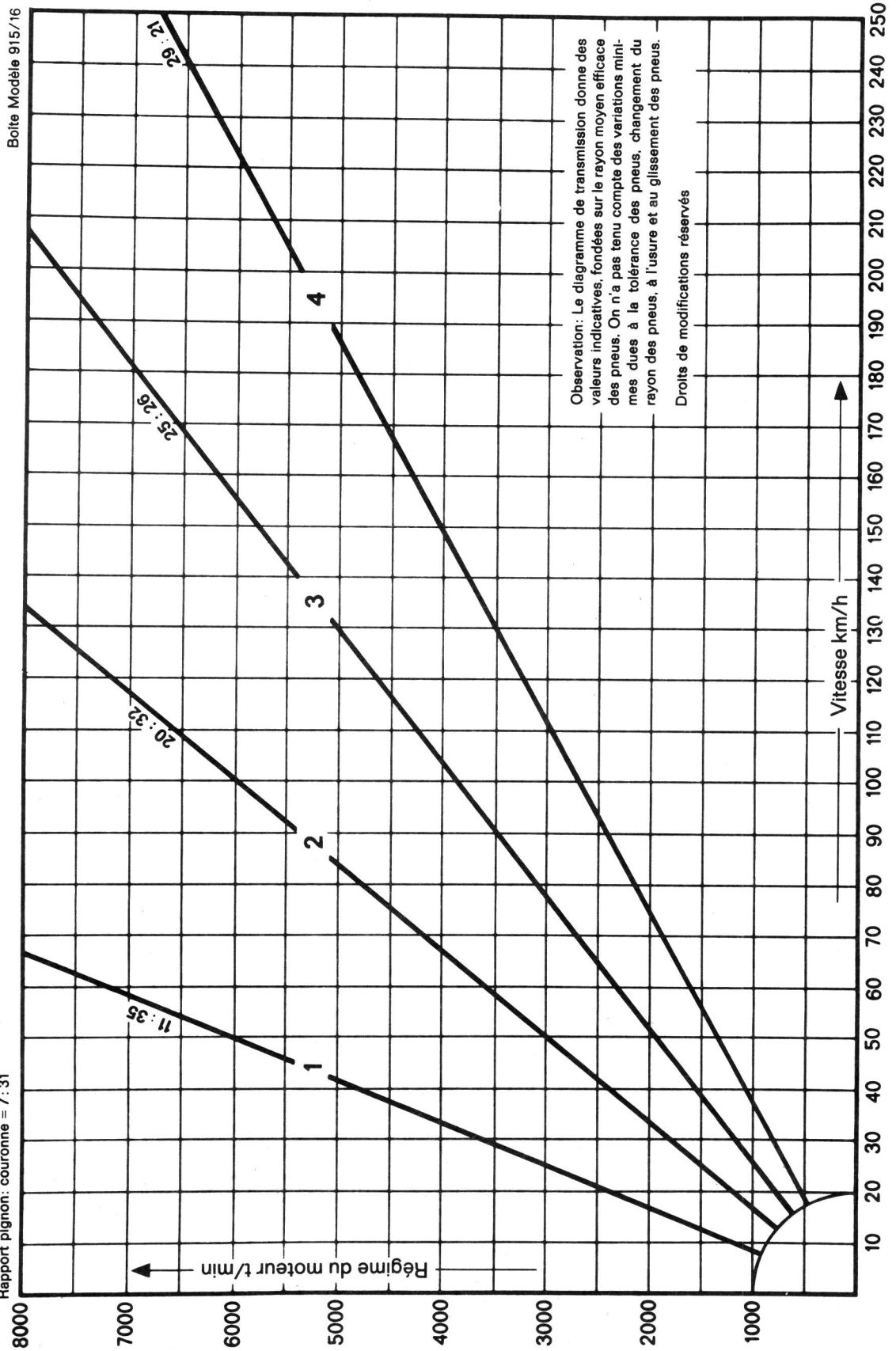
Caractéristiques générales	Boîte de vitesses mécanique 915			
	911 TV	911 T - USA	911 E	911 S Carrera 2, 7
Pont arrière	couple conique à taille hélicoïdale, différentiel			
Rapport de pont	7 / 31 r = 4,429			
Transmission	sur les roues AR par arbres à double cardan			
<u>Poids de la boîte:</u>				
Boîte à 4 rapports	54 kg complète avec huile et démarreur			
Boîte à 5 rapports	56 kg complète avec huile et démarreur			
<u>Contenance:</u>				
Boîte avec différentiel	3 l env. d'huile pour boîte SAE 90 d'après MIL-L 2105 B ou MIL-L 2105			

Point de la mesure	Tolérance de montage (neuf) mm	Limite d'usure mm	
1. Jeu de denture entre pignons I et II (jeu à flanc de denture) 1ère vitesse 2e vitesse 3e vitesse 4e vitesse 5e vitesse	0,06-0,12	0,22	
2. Pignons fous sur arbre secondaire et arbre primaire 1ère vitesse 2e vitesse 3e vitesse jeu axial 4e vitesse 5e vitesse	0,3-0,4 0,2-0,3 0,2-0,3 0,2-0,3 0,2-0,3	0,5 0,4 0,4 0,4 0,4	
3. Tiges de commande a) dans les guidages jeu axial	0,195-0,236	0,4	
b) faux rond	—	0,10	

Point de la mesure	Tolérance de montage (neuf) mm	Limite d'usure mm	
4. Fourchette dans manchon 5e vitesse et marche arrière 1ère et 2e vitesse 3e et 4e vitesse Jeu axial	$0,1-0,3$ $0,1-0,3$ $0,1-0,3$	$0,5$ $0,5$ $0,5$	
5. Bagues synchros 1ère vitesse 2e vitesse 3e vitesse 4e vitesse 5e vitesse Diamètre extérieur en place	$86,37 \pm 0,17$ $86,37 \pm 0,17$ $76,3 \pm 0,18$ $76,3 \pm 0,18$ $76,3 \pm 0,18$	selon l'usure localisée de la couche de molybdène (a)	
6. Arbre primaire a) A la portée de guidage faux-rond	maxi 0,1	maxi 0,1 (redresser)	

Boîte à 4 vitesses

Diagramme de transmission

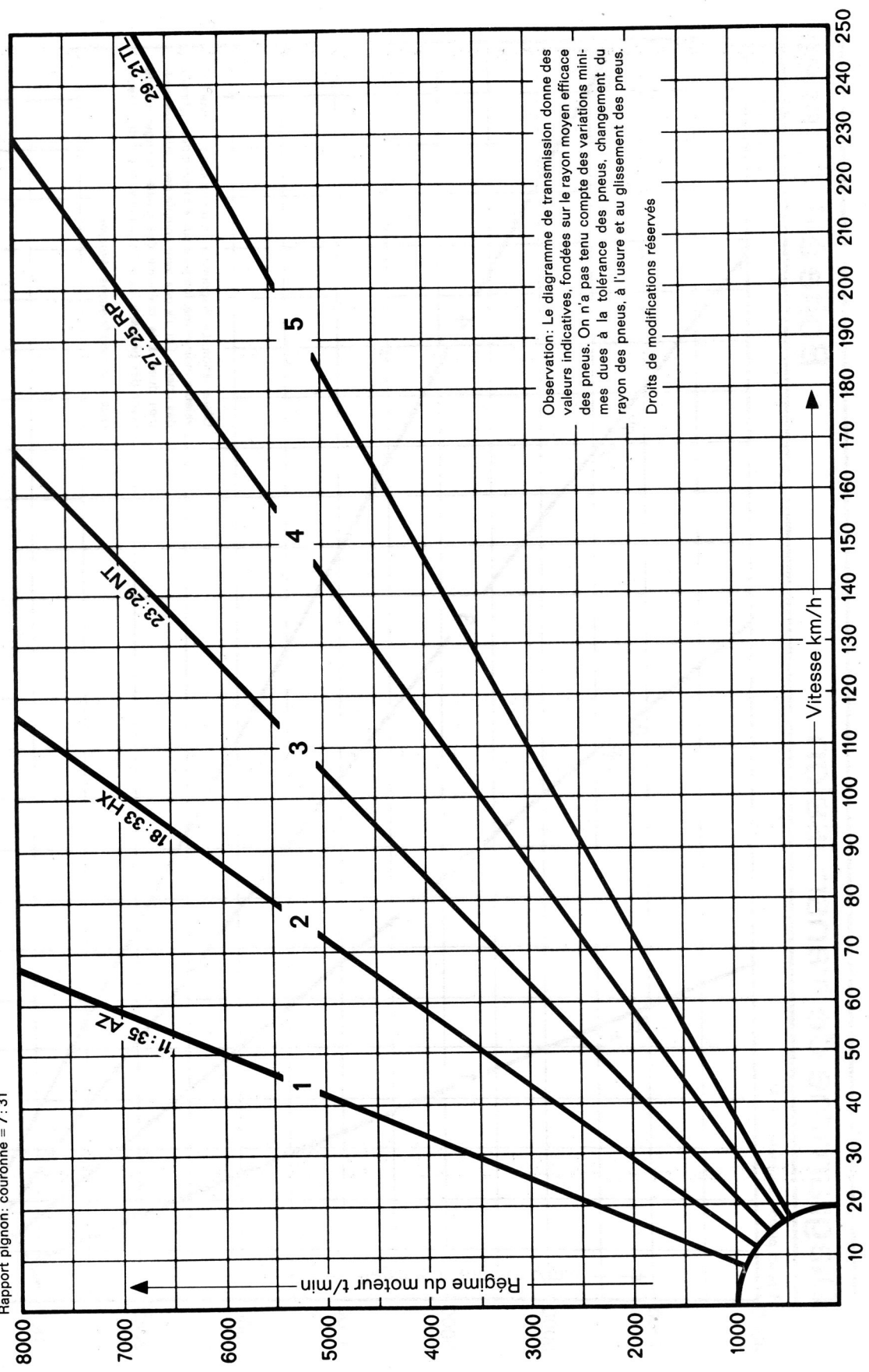


Boîte à 5 vitesses

Diagramme de transmission

Boîte Modèle 915/06

Rapport pignon: couronne = 7 : 31



Observation: Le diagramme de transmission donne des valeurs indicatives, fondées sur le rayon moyen efficace des pneus. On n'a pas tenu compte des variations minimales dues à la tolérance des pneus, changement du rayon des pneus, à l'usure et au glissement des pneus.

Droits de modifications réservés

Caractéristiques générales		Boîte de vitesses mécanique (modèle 74)	
	911	911 S	Carrera
<p>Rapport de <u>démultiplication</u></p> <p>Boîte du type 915/16</p> <p>1ère vitesse AZ 11/35 i = 3,182</p> <p>2e vitesse KW 20/32 i = 1,600</p> <p>3e vitesse PQ 25/26 i = 1,040</p> <p>4e vitesse TL 29/21 i = 0,724</p> <p>Marche arrière 12/21 i = 3,325 20/38</p>			
<p>Boîte du type 915/06</p> <p>1ère vitesse AZ 11/35 i = 3,182</p> <p>2e vitesse HX 18/33 i = 1,834</p> <p>3e vitesse RP 23/29 i = 1,261</p> <p>4e vitesse TL 27/25 i = 0,926</p> <p>5e vitesse 29/21 i = 0,724</p> <p>Marche arrière 12/21 i = 3,325 20/38</p>			
<p><u>Tenue en côte</u></p> <p>(Valeurs calculées) poids du véhicule: A vide selon DIN + 1/2 charge</p>			
1ère vitesse	> 100 %	> 100 %	> 100 %
2e vitesse	40 %	39 %	43 %
3e vitesse	22 %	22 %	23 %
4e vitesse	12 %	11 %	11 %
1ère vitesse	> 100 %	> 100 %	> 100 %
2e vitesse	48 %	47 %	52 %
3e vitesse	29 %	29 %	30 %
4e vitesse	19 %	18 %	19 %
5e vitesse	12 %	11 %	11 %

Caractéristiques générales	Boîte de vitesses mécanique 915 (modèle 74)		
	911	911 S	Carrera
Pont arrière	Couple conique à taille hélicoïdale, différentiel		
Rapport de pont	7/31 r = 4,429		
Transmission	Sur les roues AR par arbres à double cardan		
<u>Poids de la boîte:</u>			
Boîte à 4 rapports	54 kg complète avec huile et démarreur		
Boîte à 5 rapports	55 kg complète avec huile et démarreur		
<u>Contenance:</u>			
Boîte avec différentiel	3 l env. d'huile pour boîte SAE 90 d'après MIL-L 2105 ou MIL-L 2105 B		
Boîte avec différentiel autobloquant	3 l env. d'huile pour boîte SAE 90 d'après M2 C28 B		

Diagramme de transmission 911 S Boîte à 4 vitesses

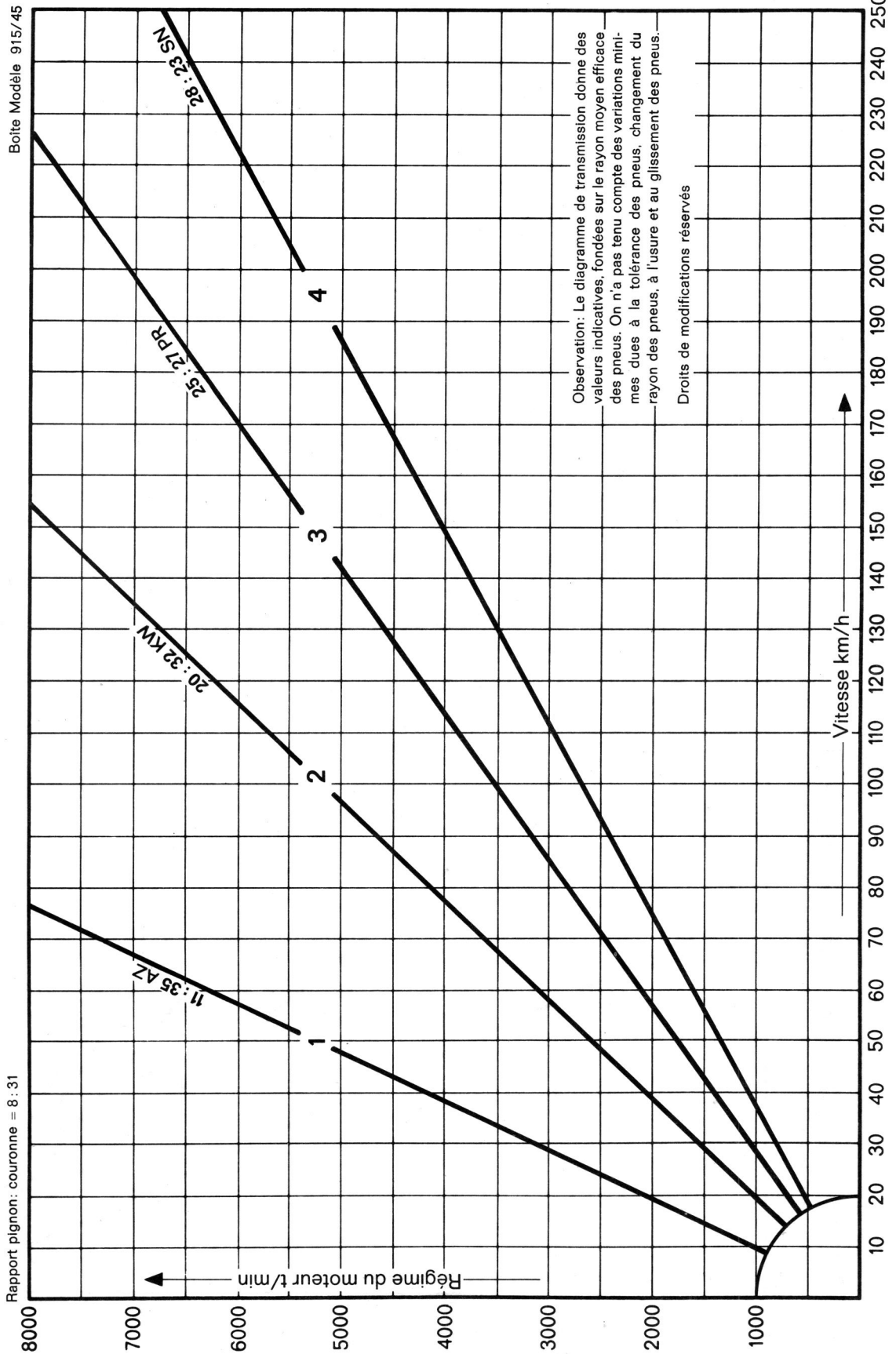
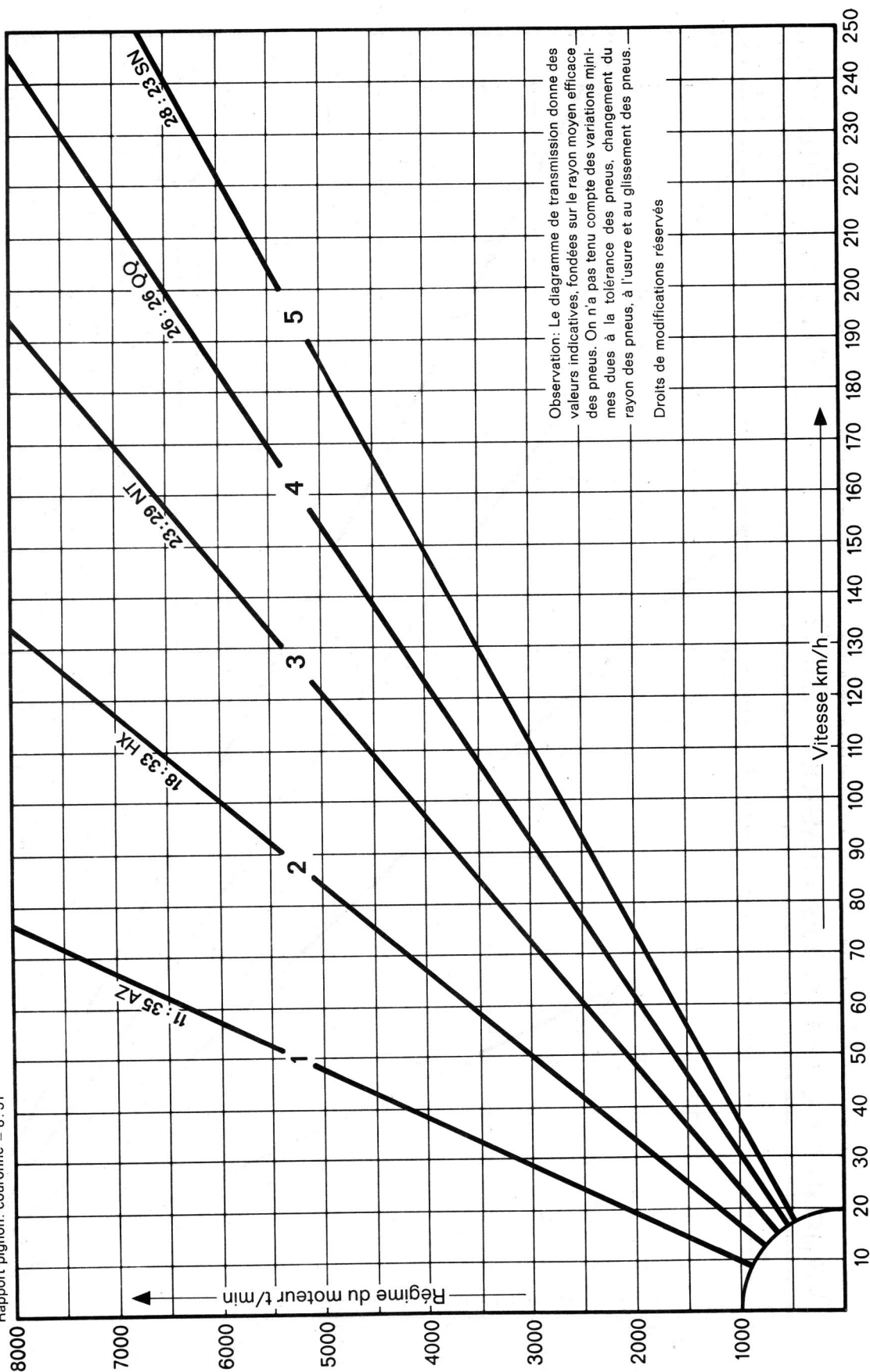


Diagramme de transmission 911 S Boîte à 5 vitesses

Boîte Modèle 915/40

Rapport pignon: couronne = 8:31



Observation: Le diagramme de transmission donne des valeurs indicatives, fondées sur le rayon moyen efficace des pneus. On n'a pas tenu compte des variations minimales dues à la tolérance des pneus, changement du rayon des pneus, à l'usure et au glissement des pneus.

Droits de modifications réservés

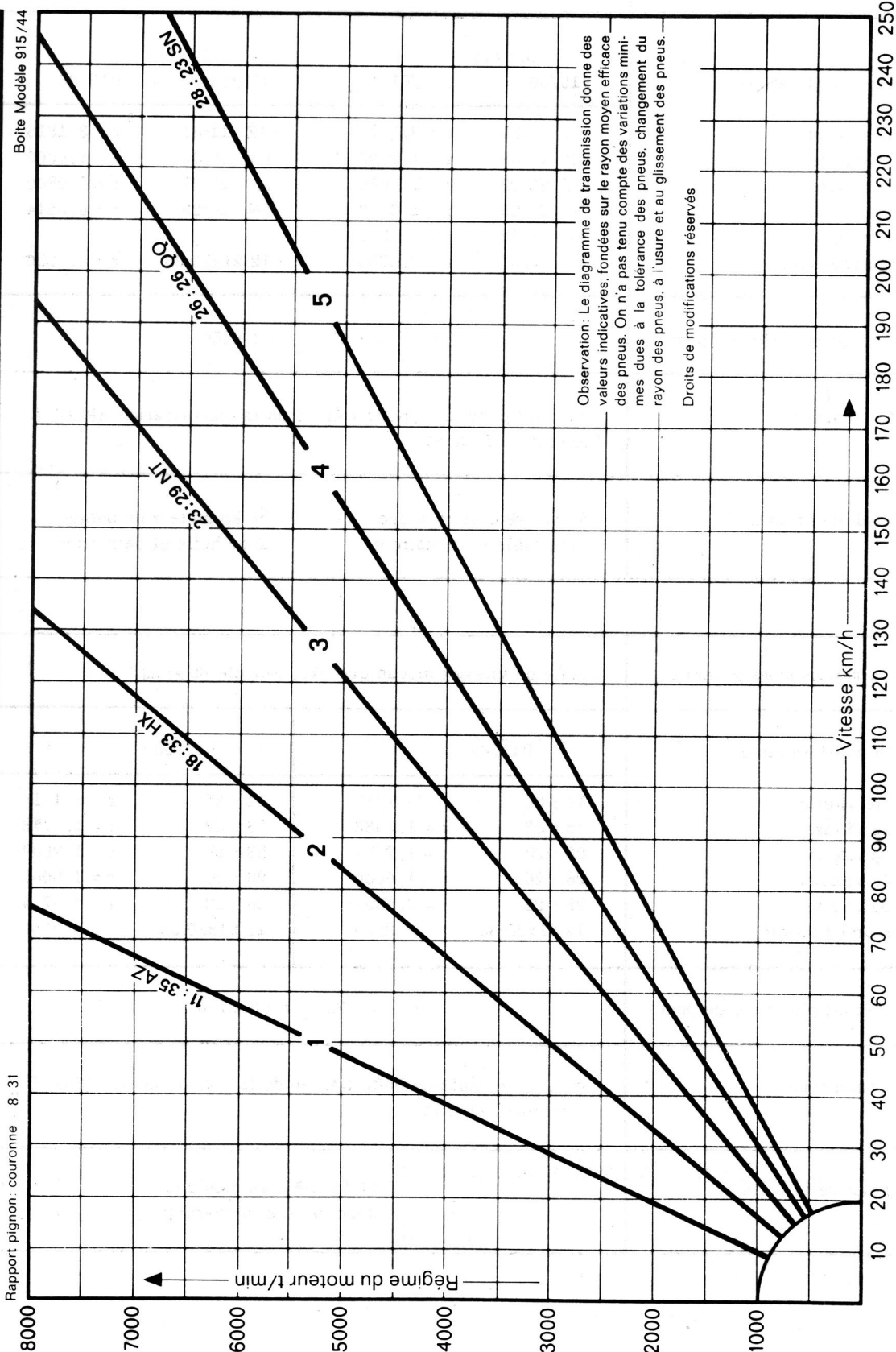
Caractéristiques générales	Boîte mécanique 915 (mod. 75)	
	911 et Carrera	911 S, 911 S-USA, Carrera-USA
<u>Rapport de démultiplication</u>		
1ère vitesse	AZ 11/35 r = 3,181	AZ 11/35 r = 3,181
2e vitesse	KW 20/32 r = 1,600	KW 20/32 r = 1,600
3e vitesse	PQ 25/26 r = 1,040	PR 25/27 r = 1,080
4e vitesse	TL 29/21 r = 0,724	SN 28/23 r = 0,821
Marche arrière	12/21 20/38 r = 3,325	12/21 20/38 r = 3,325
1ère vitesse	AZ 11/35 r = 3,181	AZ 11/35 r = 3,181
2e vitesse	HX 18/33 r = 1,833	HX 18/33 r = 1,833
3e vitesse	NT 23/29 r = 1,261	NT 23/29 r = 1,261
4e vitesse	RP 27/25 r = 0,926	QQ 26/26 r = 1,000
5e vitesse	TL 29/21 r = 0,724	SN 28/23 r = 0,821
Marche arrière	12/21 20/38 r = 3,325	12/21 20/38 r = 3,325
Rapport de pont	7/31 r = 4,429	8/31 r = 3,875
<u>Contenances</u>		
Boîte avec différentiel	3 l env. d'huile pour boîte SAE 90 d'après MIL-L-2105 ou MIL-L-2105 B	
Boîte avec différentiel autobloquant	3 l env. d'huile pour boîte SAE 90 d'après M2 C28B	

Caractéristiques générales	Boîte mécanique 915, Modèles 76, 77, 78 et 79			
Démultiplications	915/44		915/49	
	915/60	915/61	915/65	915/66
1re vitesse	AZ 11:35	r = 3,1818	AZ 11:35	r = 3,1818
2e vitesse	HX 18:33	r = 1,8333	KW 20:32	r = 1,6000
3e vitesse	NT 23:29	r = 1,2609	PR 25:27	r = 1,0800
4e vitesse	QQ 26:26	r = 1,0000	SN 28:23	r = 0,8214
5e vitesse	SN 28:23	r = 0,8214		
Marche arrière	12:21x20:38	r = 3,3250	12:21x20:38	r = 3,3250
Démultiplication de pont	8 : 31 r = 3,8750			
Contenance	env. 3 l d'huile de boîte SAE 90 de la classification API GL 5 (ou MIL-L 2105 B)			
Poids de la boîte	56 kp prête au montage avec huile et démarreur		56 kp prête au montage avec huile et démarreur	

Caractéristiques générales	Boîte de vitesses mécanique 915, Modèle 80 et 81			
Démultiplications	915/62		915/63	
	1re vitesse	11 : 35	r = 3,1318	11 : 35
2e vitesse	18 : 33	r = 1,8333	18 : 32	r = 1,7778
3e vitesse	23 : 29	r = 1,2609	23 : 29	r = 1,2609
4e vitesse	26 : 26	r = 1,0000	26 : 26	r = 1,0000
5e vitesse	28 : 22	r = 0,7857	28 : 23	r = 0,8214
Marche arrière	12:21x20:38	r = 3,3250	12:21x20:38	r = 3,3250
Démultiplications de pont	8 : 31 r = 3,8750			
Contenance	env. 3 l d'huile de boîte SAE 90 de la classification API GL 5 (ou MIL-L 2105 B)			
Poids de la boîte	56 kp prête au montage avec huile et démarreur			

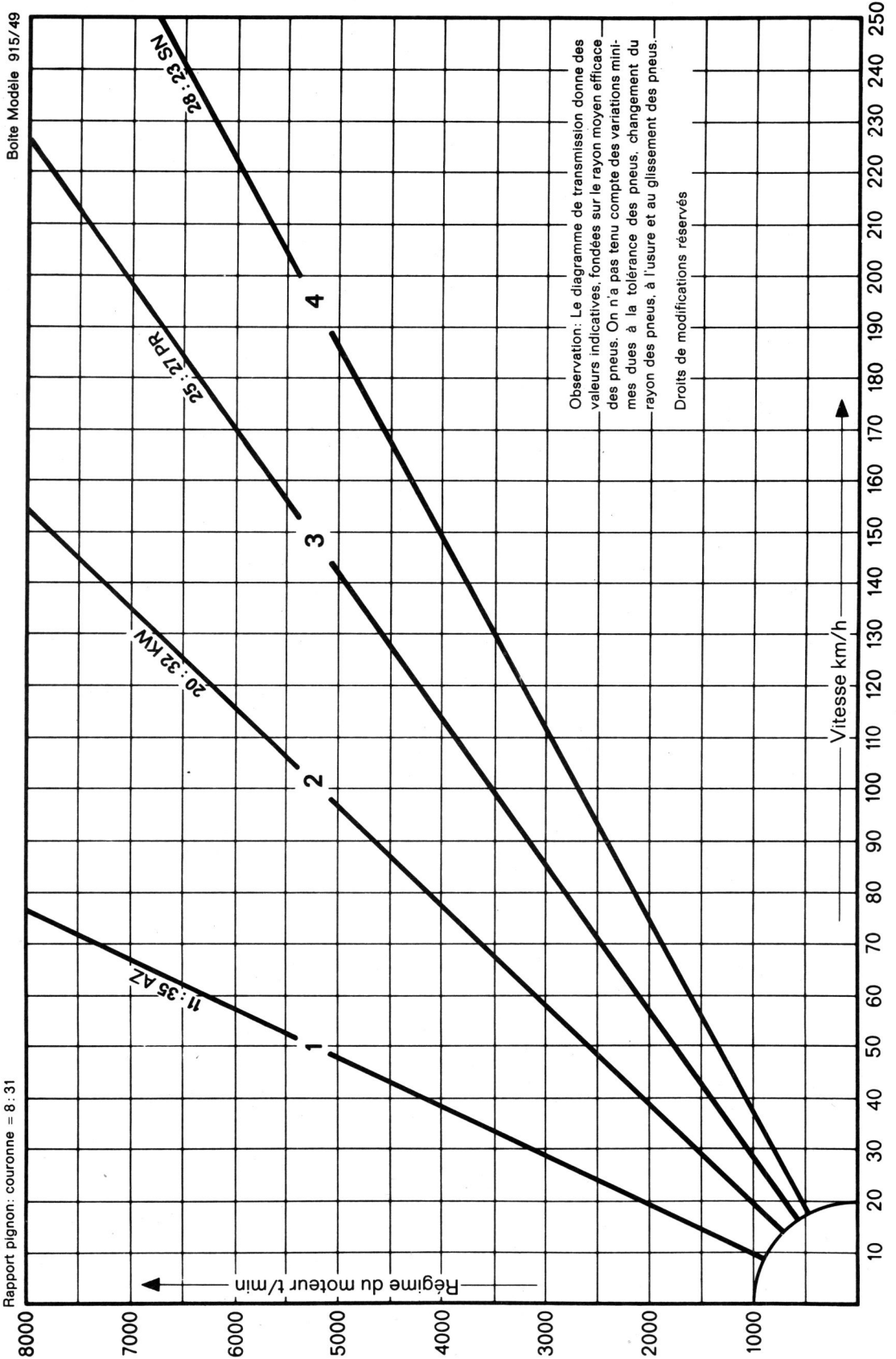
Boîte à 5 vitesses

Diagramme de transmission



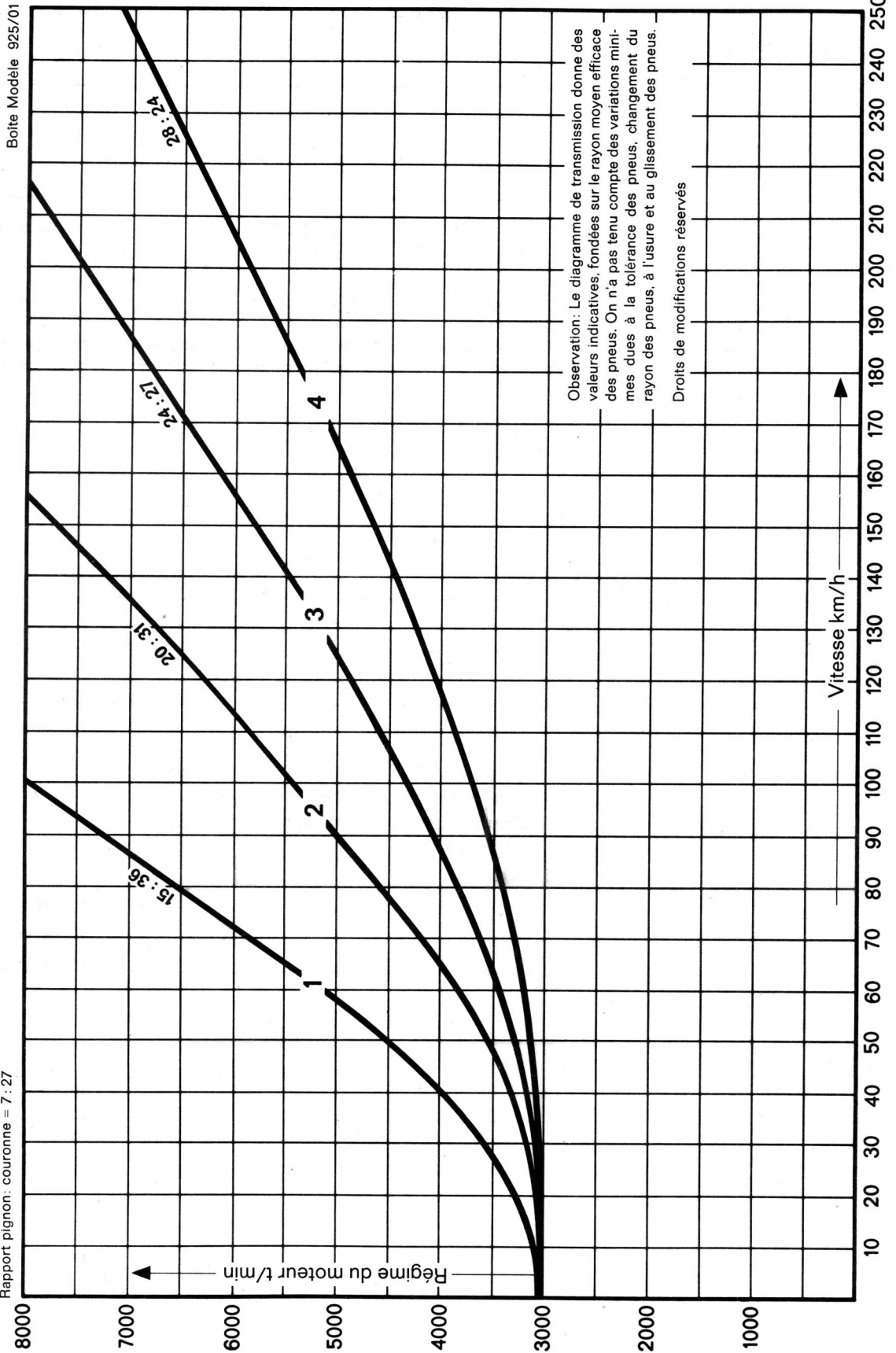
Boîte à 4 vitesses

Diagramme de transmission



Sportomatic

Diagramme de transmission



Caractéristiques générales	Sportomatic			
Tenue en côte (valeurs calculées) Poids du véh. d'après DIN = 1233 kg	905/21 911 TV	925/00 911 T-USA	925/00 911 E	925/01 911 S
1ère vitesse	47 (85) %	46 (85) %	48 (90) %	50,5 (100) %
2e vitesse	27,5 (43) %	27,5 (43) %	27,5 (43) %	28 (44) %
3e vitesse	18 (30) %	18 (30) %	18 (30) %	19 (31) %
4e vitesse	12,5 (23) %	12,5 (23) %	12,5 (23) %	12,5 (23) %
	() Valeurs entre parenthèses: Possibilité pendant un temps bref			
Rapport de démultiplication				
1ère vitesse	15/36 r = 2,400			
2e vitesse	20/31 r = 1,550			
3e vitesse	24/27 r = 1,125			
4e vitesse	28/24 r = 0,858			
marche arrière	15/21 r = 2,533 21/38 r			
Rapport du convertisseur de couple	r = 2,19		r = 2,1	
Rapport de pont	7/27 r = 3,857			
Contenance: Boîte avec pont	2,5 l. env. d'huile par boîte d'après Mil-L 2105 ou Mil-L 2105 B	3,0 l. env. d'huile par boîte d'après Mil-L 2105 ou Mil-L 2105 B		
Moteur	10 l. env.		11 l. env. avec radiateur d'huile	
Vitesse de remorquage en position "L"	35 km/h env.			
(Stallspeed)	2500 - 2700 tr/mn		2900 - 3100 tr/mn	

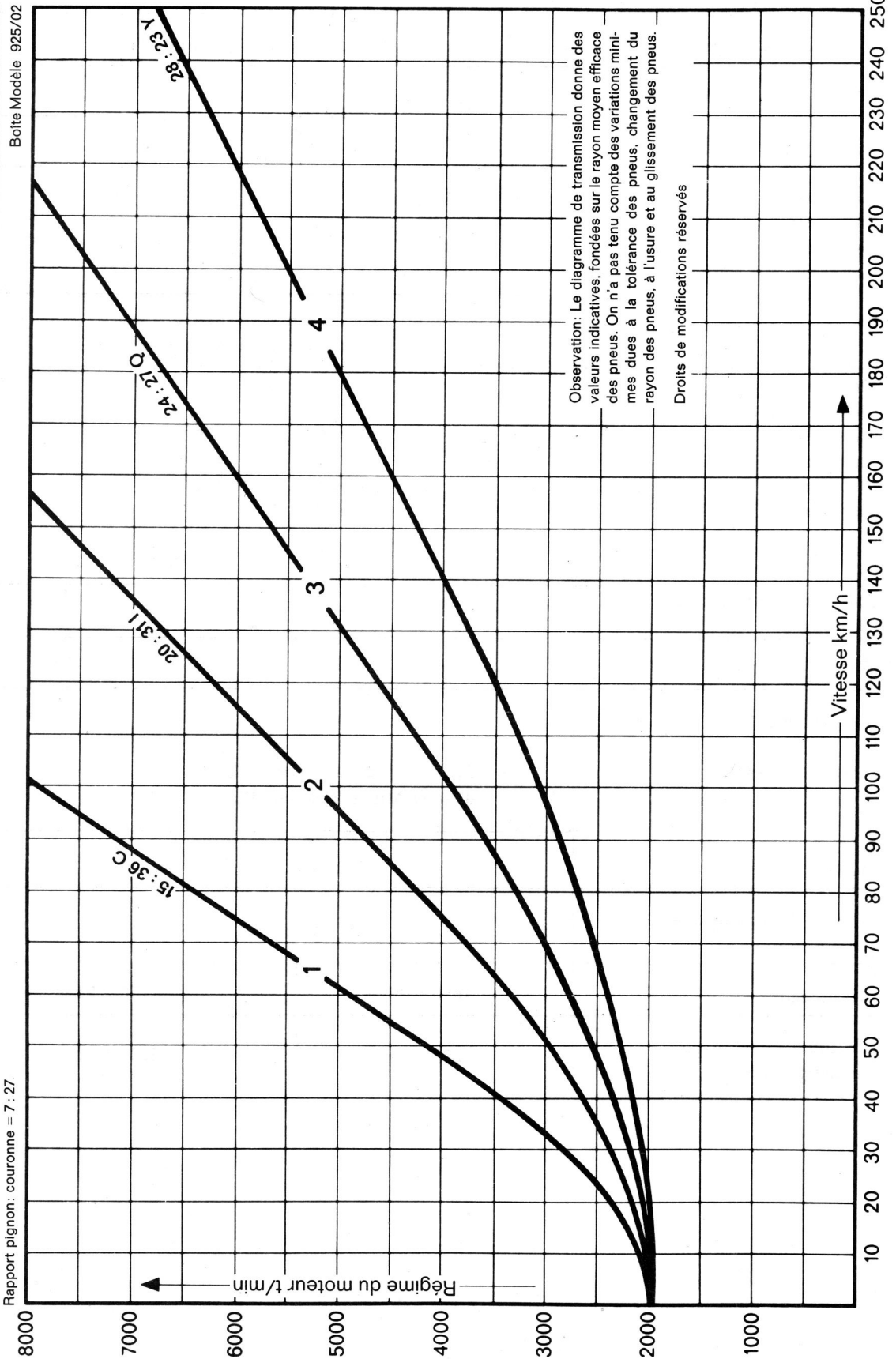
COUPLES DE SERRAGE POUR SPORTOMATIC 925

Utilisation	Désignation	Filetage	Matériau	Couple m. daN
Carter de boîte (aux goujons de fixation des couvercles latéral et avant ainsi que la fourche)	Ecrou hexagonal	M 8x1,25	6,8	2,1 - 2,3
	Ecrou Mid-Grip	M 8x1,25	x 12 CrNi 18,8	2,2 - 2,5
Carter de boîte (remplissage d'huile)	Vis-bouchon	M24x1,5 (Cône 1:16)	St 37	2,0 - 2,5
Carter de boîte (vidange d'huile)	Vis-bouchon avec aimant	M24x1,5 (Cône 1:16)	St 37	2,0 - 2,5
Carter de boîte (aération)	aération	M14x1,5 (Cône 1:16)	9 S 20 K	2,0 - 3,0
Carter de boîte	Fixation de l'interrupteur du phare de recul	M18x1,5	Ms	3,5 - 4,0
Carter de boîte	Interrupteur de court-circuit	M18x1,5	Ms	3,5 - 4,0
Carter de boîte (Fixation du démarreur)	Ecrou hexagonal	M10x1,5	8,8	4,6 - 4,8
Carter de boîte (support du servomoteur et fixation du servomoteur)	Ecrou hexagonal	M 8x1,25	6,8	2,1 - 2,3
Carter du convertisseur (fixation au carter de boîte)	Ecrou hexagonal	M 8x1,25	6,8	2,1 - 2,3
	Ecrou hexagonal	M10x1,5	8,8 (SW 15)	4,6 - 4,8
Carter du convertisseur (fixation du support de roue libre)	Vis à tête cylindrique	M 6x1,0	10,9	1,2 - 1,4
Carter du convertisseur	Manchon filité	M24x1,5	6 S	3,0 - 3,5
Carter du convertisseur	Prise de température	M14x1,5	Ms	2,5 - 3,0
Carter du convertisseur	Thermo-contact	M14x1,5	Ms	2,5 - 3,0
Carter du convertisseur (plateau d'embrayage)	Vis à tête cylindrique	M 6x1,0	10,9	1,2 - 1,4
Disque d'embrayage du convertisseur	Vis à six pans	M 8x1,25	8,8	2,4 - 2,6

Utilisation	Désignation	Filetage	Matériau	Couple m. daN
Plaque intermédiaire (plaque de serrage)	Vis à six pans	M 8x1,25	8,8	2,1 - 2,3
Plaque intermédiaire	Axe pour levier de renvoi	M 8x1,25	9 S 20 K	2,1 - 2,3
Plaque intermédiaire (verrouillage)	Vis-bouchon	M14x1,5	4,6	2,2 - 2,5
Couvercle avant de boîte (freinage de l'entraînement du tachymètre)	Vis à six pans	M 8x1,25	8,8	1,6 - 1,8
Couvercle avant de boîte (bille \varnothing 9 - Verrouillage de parc)	Vis-bouchon	M12x1,5	5,8	3,0 - 3,5
Commande par engrenage d'angle dans douille de guidage	Vis creuse	M24x1,5	6,8	2,2 - 2,4
Arbre primaire	Ecrou hexagonal	M24x1,5	6,9	10 - 12
Arbre primaire	Ecrou à bride	M18x1,5	5,8	11 - 13
Arbre secondaire	Vis à déformation	M12x1,5	10,9	11 - 13
Fourchette	Vis à six pans	M 8x1,25	8,8	2,2 - 2,6
Différentiel (fixation de la couronne)	Vis à six pans	M12x1,25	11,9	11,5 - 12
Bride du cardan (différentiel)	Vis à déformation	M10x1,5	8,8	3,5 - 4,0
Couvercle avant de la boîte Fixation du support de boîte	Ecrou hexagonal	M 8x1,25	6,8	2,1 - 2,3

Sportomatic

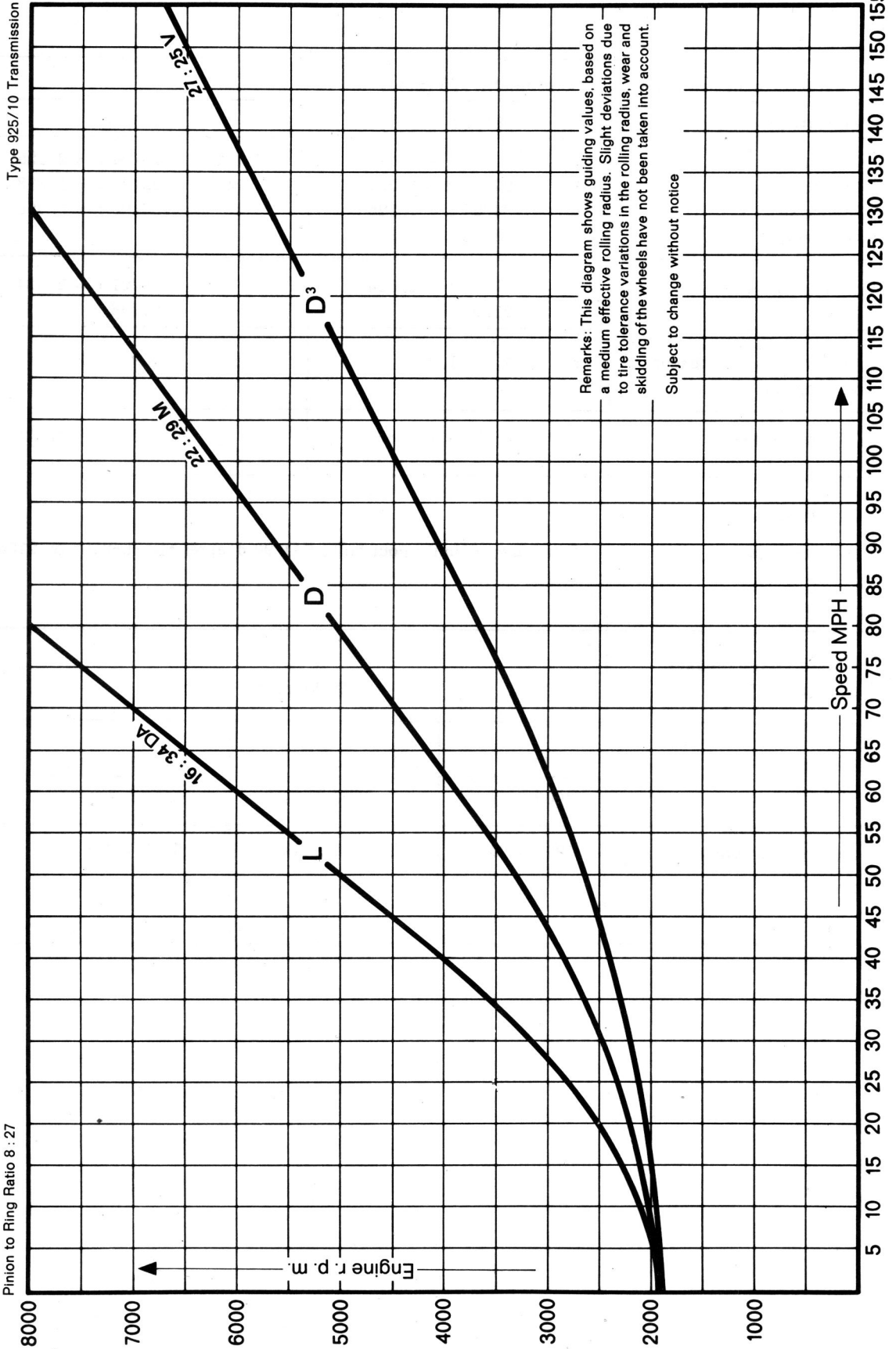
Diagramme de transmission



Caractéristiques générales	Sportomatic (modèle 74)	
Tenue en côte en %	925/02	
	911	911 S
	1ère vitesse	56 (67)
	2e vitesse	32 (39)
	3e vitesse	20 (27)
4e vitesse	11 (19)	
	() Valeurs entre parenthèses: Possibilité pendant un temps bref	
Rapports de démultiplication		
1ère vitesse	15/36	r = 2,400
2e vitesse	20/31	r = 1,550
3e vitesse	24/27	r = 1,125
4e vitesse	28/23	r = 0,821
Marche arrière	15/21	r = 2,534
	21/38	r = 2,534
Rapport du convertisseur de couple	r = 1,7 - 1,9	
Rapport de pont	7/27	r = 3,857
Contenance:		
Boîte avec pont	2,5 l env. d'huile pour boîte SAE 90 d'après MIL-L 2105 ou MIL-L 2105 B	
Moteur	13 l env.	
Vitesse de remorquage en position "L"	35 km/h env.	
Stallspeed	1850 - 2250	1750 - 2150
Régime d'embrayage (à charge maxi)	3250 ± 200	3080 ± 200

Sportomatic

Transmission Diagram



Caractéristiques générales	Sportomatic 925 (mod. 75)		
	925/02		925/10
Rapports de démultiplication			
1ère vitesse	C	15/36 r = 2,400	DA 16/34 r = 2,125
2e vitesse	I	20/31 r = 1,550	M 22/29 r = 1,318
3e vitesse	Q	24/27 r = 1,125	V 27/25 r = 0,926
4e vitesse	Y	28/23 r = 0,821	
Marche arrière	15/21 r = 2,534 21/38		15/21 r = 2,534 21/38
Rapport du convertisseur de couple	r	1,7 - 1,9	r 1,7 - 1,9
Rapport de pont	7:27 r = 3,857		8:27 r = 3,375
Contenance: Boîte avec pont	2,5 l env. d'huile pour boîte SAE 90 d'après MIL-L-2105 ou 2105 B		
Vitesse de remorquage en position "L"	35 km/h env.		
Stallspeed (tr/mn)	911	911 S, 911-USA	911 - Cal.
	2000 ± 200	1900 ± 200	1850 ± 200
Régime d'embrayage	3300 ± 200	3100 ± 200	3000 ± 200

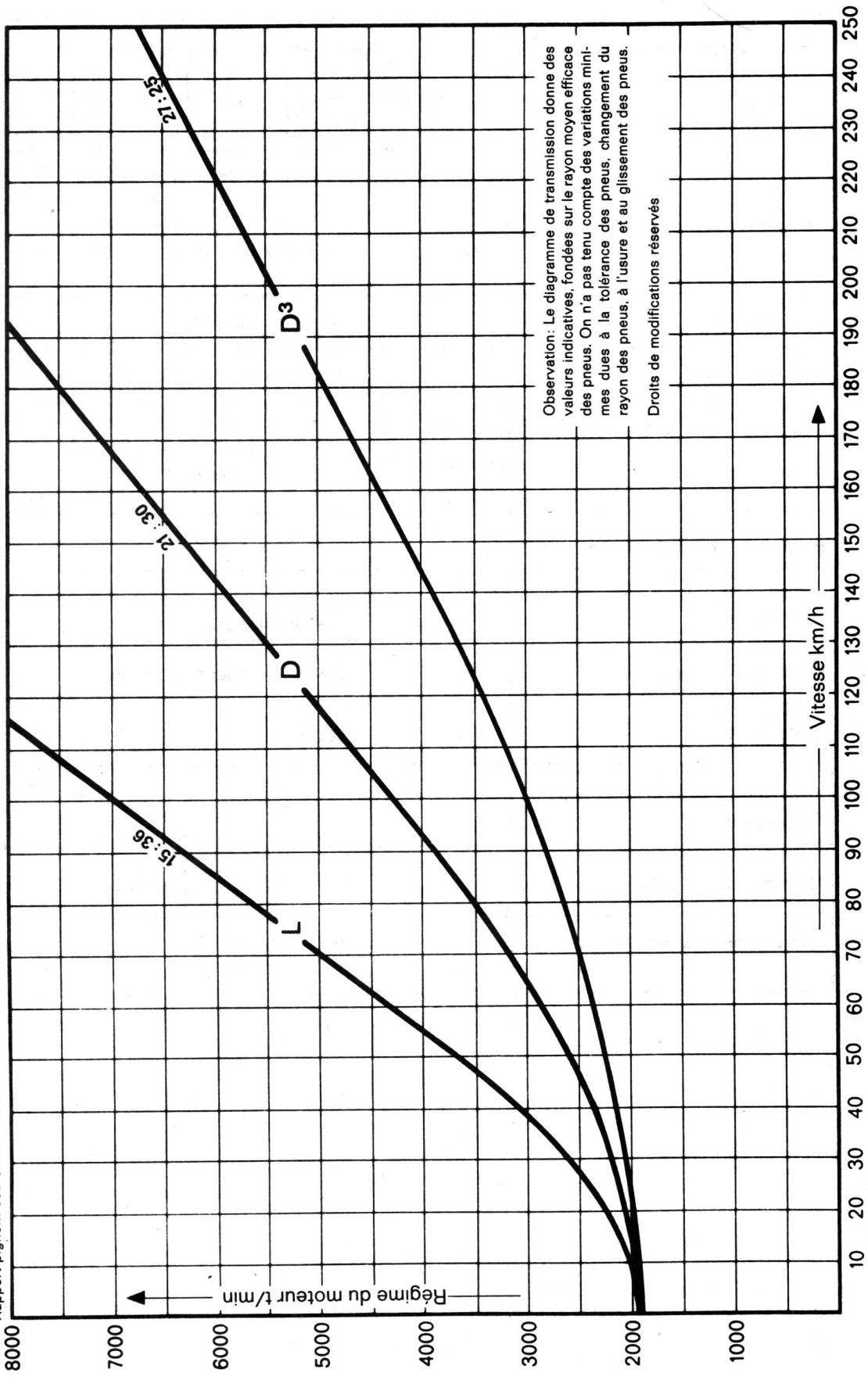
Caractéristiques générales	Sportomatic 925, modèles 76, 77 et 78					
Rapport de démultiplication	925/09 mod. 76	925/12 mod. 76	925/13 mod. 76	925/15 mod. 77	925/16 mod. 77 mod. 78	925/17 mod. 77
1ère vitesse	C 15 : 36 r = 2,400					
2e vitesse	K 21 : 30 r = 1,429					
3e vitesse	V 27 : 25 r = 0,926					
MA	15 : 21 x 21 : 38 r = 2,533					
Rapport de pont	8 : 27 r = 3,375					
Contenance boîte et pont	2,5 l environ d'huile pour boîte SAE 90 d'après MIL - L 2105 ou MIL - L 2105 B					
Tachymètre	Entraînement mécanique		électron.			
Rapport du convertisseur de couple	r = 1,8					
vitesse de remorquage en position "L"	40 km/h env.					
Stallspeed (1/min.)	1900 [±] 200 pour tous les moteurs					
Régime d'embrayage	3200 [±] 200					
Points de fixation convertisseur/ tôle support	4	4	8	4	8	4
Moteur d'asservissement	135 x 60			135 x 80		
Effort de pression du plateau	7845 - 8630 N (800 - 880 kg)				6400 - 7100 N (652 - 724 kg)	

Sportomatic

Diagramme de transmission

Boîte Modèle 925/09 /12 /13

Rapport pignon: couronne = 8 : 27



Observation: Le diagramme de transmission donne des valeurs indicatives, fondées sur le rayon moyen efficace des pneus. On n'a pas tenu compte des variations minimales dues à la tolérance des pneus, changement du rayon des pneus, à l'usure et au glissement des pneus.

Droits de modifications réservés

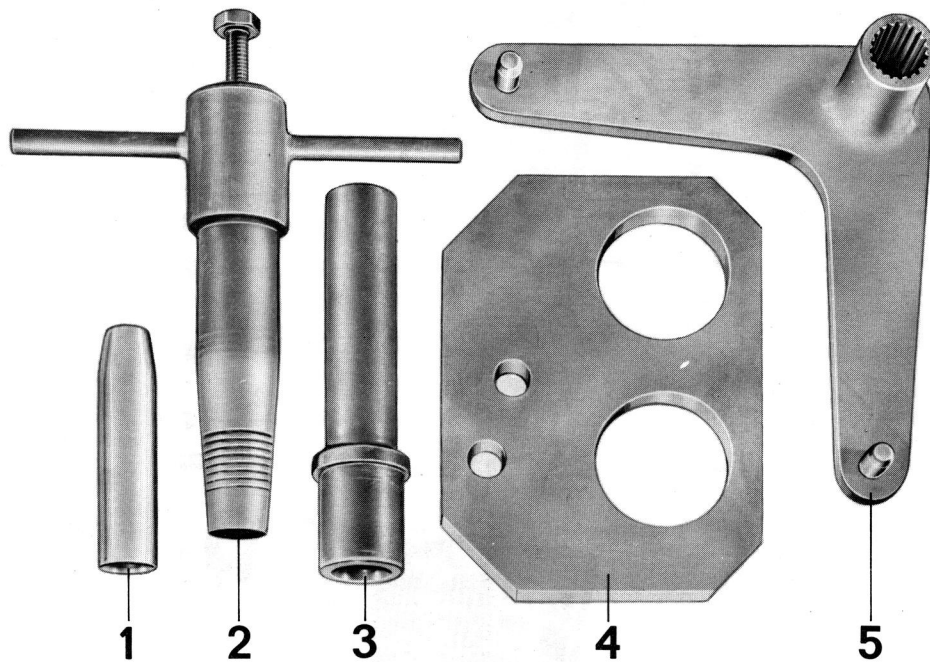
OUTILLAGE SPECIAL - SPORTOMATIC

P 361	Mandrin
P 362	Mandrin
P 358 a	Mandrin d'emmanchement *
P 370	Mandrin de centrage *
P 359	Poinçon
P 351	Plaque de montage
P 37	Etrier de maintien
P 353 a	Dispositif d'extraction *
P 260	Plaque de maintien
P 218	Mandrin
P 262	Mandrin de mise en place
P 371	Pièce de poussée *
P 372	Mandrin de centrage *
P 360	Poinçon
P 364	Douille de montage
P 254	Dispositif de montage et d'extraction
P 256 a	Pièce de fixation *
P 252	Clé à douille 32 mm
P 255	Douille de guidage
P 265 b	Pièce de poussée
P 263	Pièce de poussée
P 264 b	Mandrin d'enfoncement
P 258	Mandrin de mesure de boîte (sans pièce de réglage)
P 258 b	Douille
P 258 c	Pièce de réglage *
P 357 a	Dispositif de fixation *
P 357	Support de comparateur, disque, palpeur (sans dispositif de serrage)
VW 401	Plaque de poussée
VW 402	Plaque de poussée
VW 412	Poinçon
VW 426	Morceau de tube
VW 405	Prisme
VW 407	Poinçon

* = nouvel outil spécial

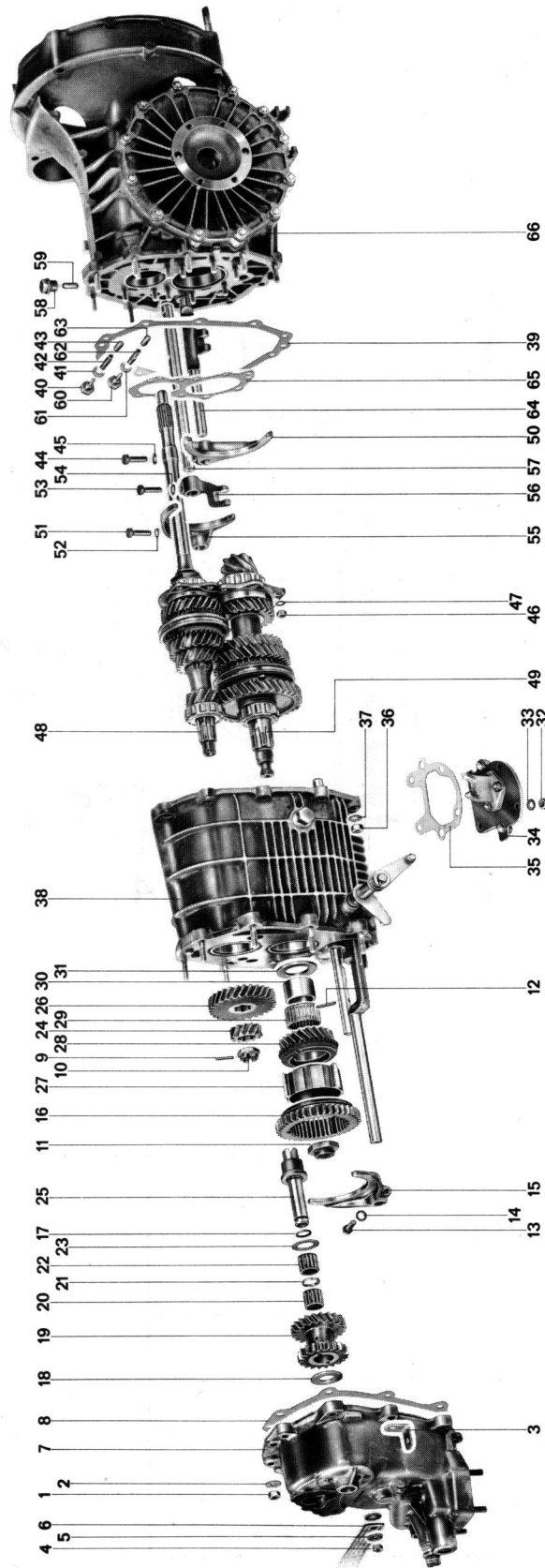
BOITE DE VITESSES

OUTIL



N°	Désignation	Outil spécial	Explications
1	Douille de montage	P 382	
2	Extracteur	P 386	
3	Mandrin	P 381	
4	Plaque de fixation	P 260 a	
5	Coude de fixation	P 37 a	

Dépose et repose



N°	Désignation	Nombre	Remarques:		Indications particulières
			Dépose	Repose	
1	Ecrou hexagonal auto-freiné	8		remplacer le cas échéant, serrer au couple prescrit	
2	Rondelle	7			
3	Support de fixation du câble d'embrayage	1			
4	Ecrou hexagonal auto-freiné	1		remplacer le cas échéant, serrer au couple prescrit	
5	Rondelle	2		à poser derrière et devant la bande de mise à la masse	
6	Bande de mise à la masse	1			
7	Couvercle avant de la boîte	1			
8	Joint pour le carter de la pignonerie	1		remplacer	
9	Goupille spirale	1	chasser	remplacer si besoin	
10	Ecrou à créneaux	1		serrer au couple prescrit	3.1 - 1/13
11	Ecrou à bride	1		remplacer, serrer au couple prescrit	3.1 - 1/13
12	Goupille spirale	1	chasser	remplacer si besoin	
13	Vis à six pans	1		Serrer au couple prescrit	
14	Rondelle élastique	1		remplacer si besoin	
15	Fourchette de 5e et de M. A.	1		refaire le réglage	3.1 - 2/2

N°	Désignation	Nombre	Remarques:		Indications particulières
			Dépose	Repose	
16	Pignon de commande pour 5e et M. A.	1		contrôler l'usure	
17	Joint torique	1		remplacer, huiler légèrement	
18	Flasque de butée	1			
19	Double pignon de M. A.	1		contrôler l'usure	
20	Cage à aiguilles	1		contrôler l'usure	
21	Bague intermédiaire	1		contrôler l'usure	
22	Cage à aiguilles	1		contrôler l'usure	
23	Butée à aiguilles	1		contrôler l'usure	
24	Pignon de marche arrière I	1		ne remplacer que par couple	
25	Axe du double pignon de M. A.	1	le retirer avec le pignon solidaire I de la 5e vitesse	le remettre en place avec le pignon solidaire I de la 5e vitesse	
26	Pignon solidaire de 5e	1		l'épaulement mince est orienté vers le carter de pignonnerie, ne remplacer que par couple	
27	Douille de guidage	1		contrôler l'usure	
28	Pignon fou II de 5e	1		contrôler la synchronisation, ne remplacer que par couple	3.1 - 8/4
29	Cage à aiguilles	1	repérer pour la repose	remonter avec le même pignon	
30	Douille	1	repérer pour la repose	remonter avec le même pignon	

N°	Désignation	Nombre	Remarques:		Indications particulières
			Dépose	Repose	
31	Flasque butée	1			
32	Ecrou hexagonal auto-freiné	4		remplacer si besoin, serrer au couple prescrit	
33	Rondelle plate	4			
34	Couvercle de commande	1			
35	Joint	1		remplacer	
36	Ecrou hexagonal auto-freiné	10		remplacer si besoin, serrer au couple prescrit	
37	Rondelle plate	10			
38	Carter de pignonnerie	1	mettre l'axe de la fourchette de 5e et M. A. au point mort et retirer		
39	Joint pour le carter de boîte	1		remplacer	
40	Vis à six pans	1		serrer au couple prescrit	
41	Bague d'étanchéité	1		remplacer	
42	Ressort	1			
43	Pièce courte de verrouillage	1		contrôler son déplacement facile	
44	Vis à six pans	1		serrer au couple prescrit	
45	Rondelle élastique	1		remplacer si besoin	
46	Ecrou hexagonal	10		serrer au couple prescrit	
47	Rondelle Grower	10		remplacer	

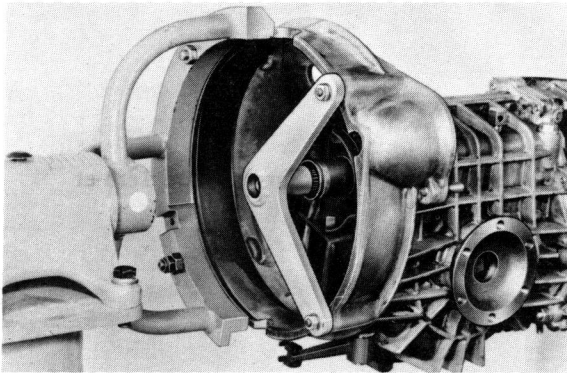
N°	Désignation	Nombre	Remarques:		Indications particulières
			Dépose	Repose	
48	Arbre primaire	1	déposer en même temps que l'arbre de commande, la fourchette de 1ère et 2e, ainsi que la tige de commande complète de 3e et 4e		3.1 - 1/10
49	Arbre de commande	1			
50	Fourchette de 1ère et 2e			contrôler l'usure, refaire le réglage	3.1 - 2/1
51	Vis à six pans	1		serrer au couple prescrit	
52	Rondelle élastique	1		remplacer si besoin	
53	Vis à six pans	1		serrer au couple prescrit	
54	Rondelle élastique	1		remplacer si besoin	
55	Fourchette de 3e et 4e	1		contrôler l'usure, refaire le réglage	
56	Pièce de fourchette	1		contrôler l'usure, refaire le réglage	
57	Axe de fourchette de 3e et 4e	1			
58	Vis-bouchon	1		serrer au couple prescrit	
59	Pièce courte de verrouillage	1		contrôler son déplacement facile	
60	Vis à six pans	1		serrer au couple prescrit	
61	Bague d'étanchéité	1		remplacer	
62	Ressort	1			

N°	Désignation	Nombre	Remarques:		Indications particulières
			Dépose	Repose	
63	Pièce courte de verrouillage	1		contrôler son déplacement facile	
64	Axe de fourchette de 1ère et 2e	1			
65	Cales de réglage	X	noter le nombre et l'épaisseur	si besoin les déterminer de nouveau	5.1 - 5/2
66	Carter de boîte				

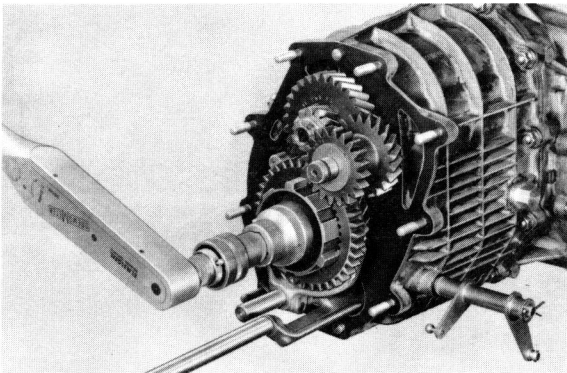
INDICATIONS POUR LA DEPOSE ET LA REPOSE

Dépose

1. Bloquer l'arbre primaire avec l'outil spécial P 37 a et mettre la 5e vitesse.

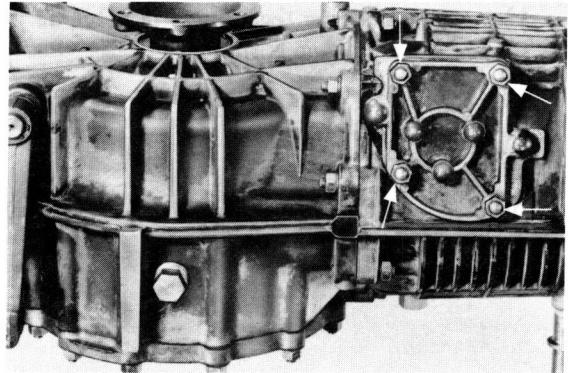


2. Desserrer l'écrou à créneau et l'écrou à bride de l'arbre secondaire.



3. Repérer le roulement à aiguilles pour le pignon fou de 5e. Il doit être remonté avec le même pignon.

4. Desserrer les écrous hexagonaux du couvercle des commandes et déposer le couvercle avec les joints.

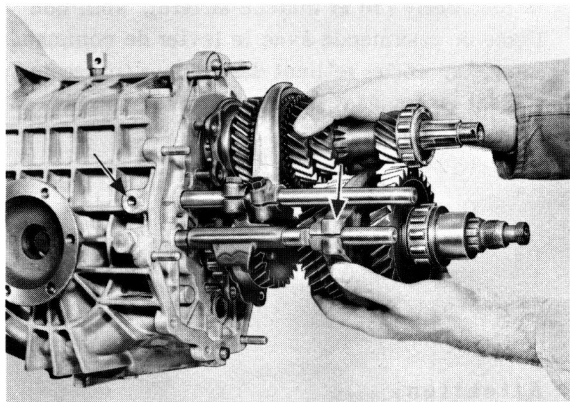


5. Desserrer les écrous hexagonaux du carter de pignonnerie et déposer le carter avec l'axe de la fourchette (5e et marche arrière), ainsi que l'axe de commande avec le levier de commande intérieur, en les retirant des goujons (si besoin, s'aider en frappant légèrement avec un marteau en plastique).

Attention:

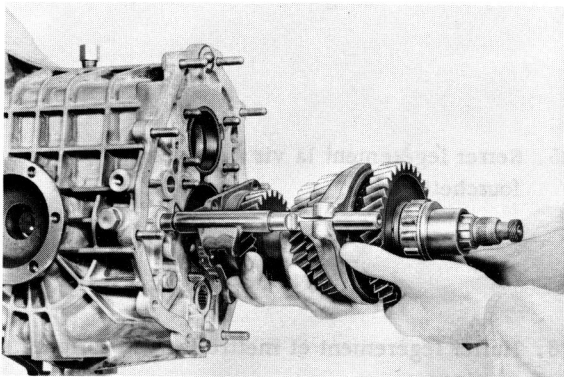
Mettre l'axe de la fourchette de 5e et de marche arrière en position de point mort. Sinon le carter de pignonnerie reste bloqué à l'axe et ne peut pas être déposé.

6. Desserrer la vis de maintien du verrouillage de 3e et de 4e. Déposer le ressort et le doigt de verrouillage.
7. Dévisser la vis à six pans de la fourchette de 1ère et 2e et écarter légèrement la pièce de serrage à l'aide d'un burin plat.
8. Déposer les plaques de serrage des arbres secondaire et primaire.
9. Dégager des roulements les arbres primaire et secondaire avec les axes de commande complets (3e et 4e) ainsi que les fourchettes (1ère et 2e).
10. Déposer la pièce de verrouillage.
11. Retirer la vis à six pans d'arrêt du verrouillage (1ère et 2e), le ressort et le doigt de verrouillage.
12. Retirer la tige de commande de 1ère et 2e.
13. Noter le nombre et l'épaisseur des cales de réglage entre le carter de boîte et les plaques de serrage, pour la remise en place.



Repose

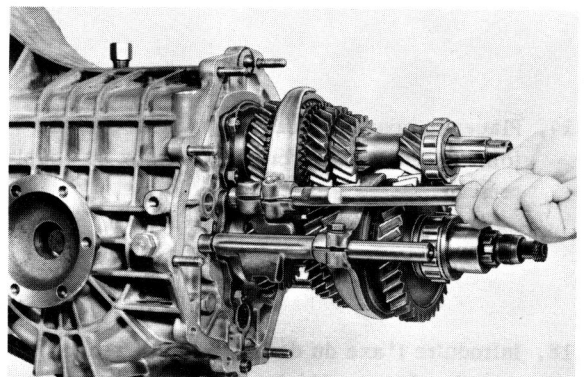
1. Enfiler les cales de réglage sur les goujons du carter de boîte, au nombre noté lors de la dépose ou bien déterminé lors du réglage de l'arbre secondaire.
2. Mettre en place la tige de commande pour la 1ère et la 2e.
3. Introduire le doigt de verrouillage et le ressort de 1ère et 2e.
4. Serrer la vis à six pans au couple prescrit.
5. Engager l'arbre secondaire avec la fourchette de 1ère et 2e, de façon à ce que la tête de l'arbre secondaire soit placée dans le logement du palier sur le carter.



Attention:

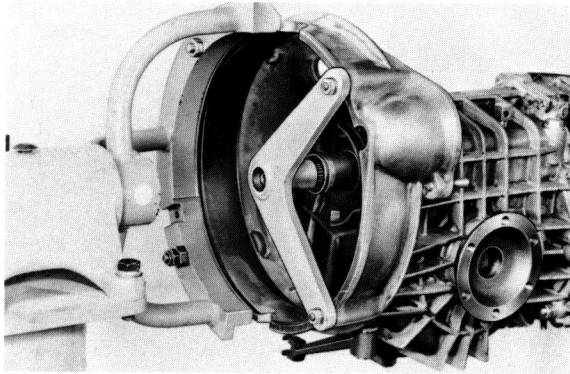
Afin que la fourchette ne soit pas coincée sur l'axe de commande, écarter légèrement la pièce de serrage de la fourchette avec un burin plat.

6. Introduire l'arbre primaire et le déplacer en même temps que l'arbre secondaire jusqu'à butée.
7. Serrer les écrous hexagonaux des plaques de fixation aux couples prescrits.
8. Serrer légèrement la vis à six pans de la fourchette de 1ère et 2e.
9. Introduire le doigt de verrouillage par le haut.
10. Dévisser les vis à six pans de la fourchette de 3e et 4e et de la pièce de serrage. Déplacer les deux pièces vers l'arrière, de façon à pouvoir monter la fourchette et la tige de commande.



11. Serrer légèrement les vis à six pans de la fourchette et de la pièce de serrage.
12. Introduire le doigt de verrouillage et le ressort et serrer la vis de maintien au couple prescrit.
13. Régler les fourchettes, voir page 3.1 - 2/1.
14. Enfiler le joint du carter de boîte sur les goujons.
15. Placer le carter de pignonnerie avec la tige de commande (5e et marche arrière) et le levier de commande intérieur. Serrer les écrous hexagonaux au couple prescrit.
16. Enfiler la tige de commande dans la douille sphérique arrière, et le levier de commande intérieur dans le guidage de la pièce de commande.
17. Placer le couvercle des commandes avec le joint et serrer les écrous hexagonaux au couple prescrit.
18. Introduire l'axe du double arbre de renvoi avec le pignon solidaire de 5e. Orienter alors l'axe, de telle façon qu'il soit arrêté en rotation par la goupille dans le carter de boîte.
19. Mettre en place le pignon de marche arrière et introduire l'écrou à créneaux.
20. Enfiler le flasque de butée du pignon fou (5e).
21. Monter le roulement à aiguilles avec le pignon fou de 5e.
22. Monter la douille de guidage de 5e et marche arrière et placer l'écrou à bride.
23. Monter la butée à aiguilles, le double-pignon de renvoi avec la cage à aiguilles ainsi que la pièce intermédiaire et le flasque de butée sur l'axe pour le double pignon de renvoi.
24. Enfiler le pignon de commande de 5e et de marche arrière avec la fourchette de commande sur la douille de guidage et l'axe de commande. Pour faciliter le montage, écarter légèrement la pièce de serrage de la fourchette.
25. Serrer légèrement la vis à six pans de la fourchette.
26. Huiler légèrement et mettre le joint torique en place.

27. Bloquer l'arbre primaire avec l'outil spécial P 37 a, mettre la 5e vitesse et serrer l'écrou à créneaux de l'arbre primaire et l'écrou à bride de l'arbre secondaire aux couples prescrits.



28. Régler la fourchette de 5e et de marche arrière voir page 3.1 - 2/2.
29. Freiner l'écrou à créneaux et l'écrou à bride (freiner l'écrou à bride par un coup de pointeau).
30. Introduire le poussoir de contact avec le bout décalé vers l'interrupteur.
31. Enfiler le joint du carter de pignonnerie sur les goujons, mettre en place le couvercle avant de boîte et serrer les écrous hexagonaux au couple prescrit.

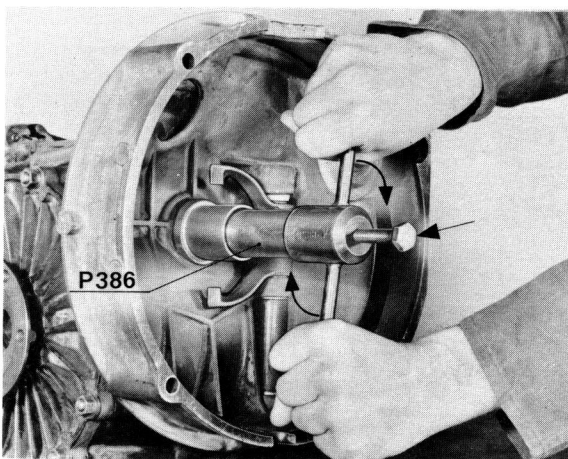
DEPOSE ET REPOSE DE LA BAGUE D'ETANCHEITE DE L'ARBRE PRIMAIRE

A partir des numéros de boîte suivants, la bague d'étanchéité peut être remplacée sans avoir à démonter la boîte.

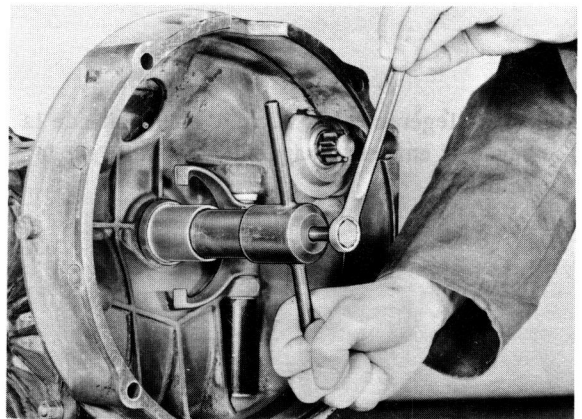
Type de boîte	à partir du numéro de boîte
915/02	733 7375
915/12	723 0507
915/08	783 0838
Boîte spéciale	793 1031

Dépose

1. Déposer l'ensemble moteur-boîte et désaccoupler la boîte.
2. Enfoncer à fond l'extracteur dans la bague d'étanchéité.



3. Extraire la bague d'étanchéité en vissant la vis.

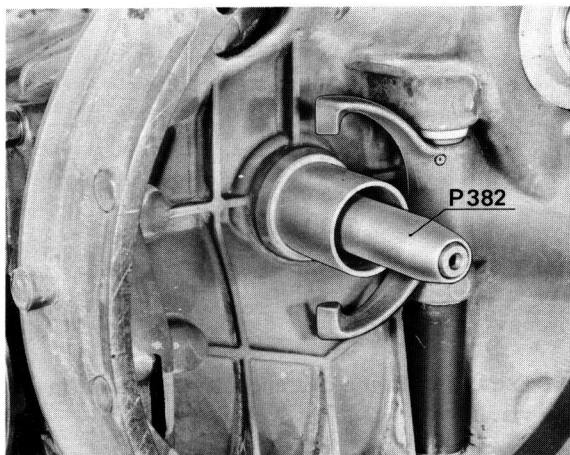


Remarque:

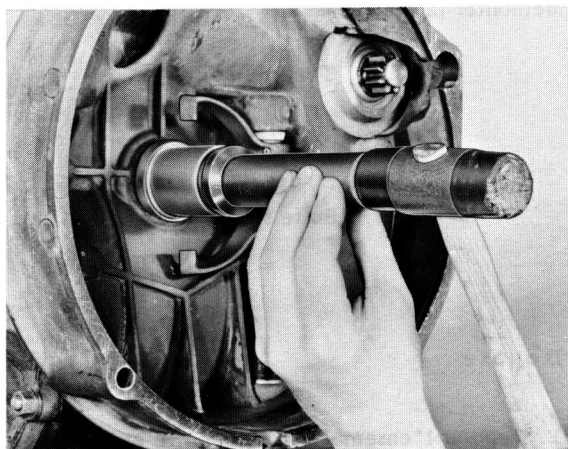
Au cas où lors du montage, le ressort hélicoïdal de tension sauterait, le dégager de l'arbre primaire à l'aide d'un crochet en fil de fer.

Repose

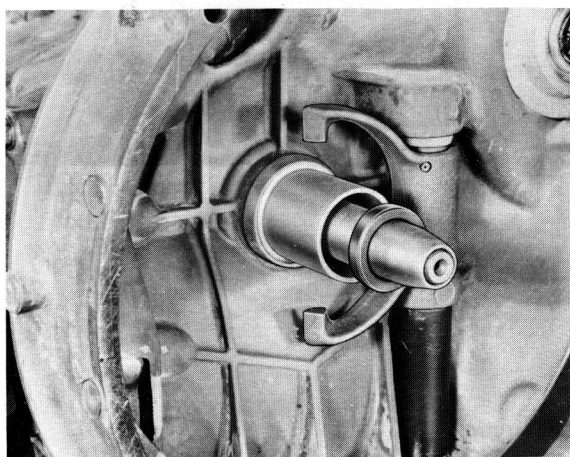
1. Faire passer la douille de montage P 382 sur la cannelure de l'arbre primaire.



3. Enfoncer la bague d'étanchéité avec le mandrin P 381 jusqu'à la butée sur l'outil spécial.



2. Huiler légèrement la lèvre d'étanchéité de la bague et enfiler la bague d'étanchéité sur la douille.

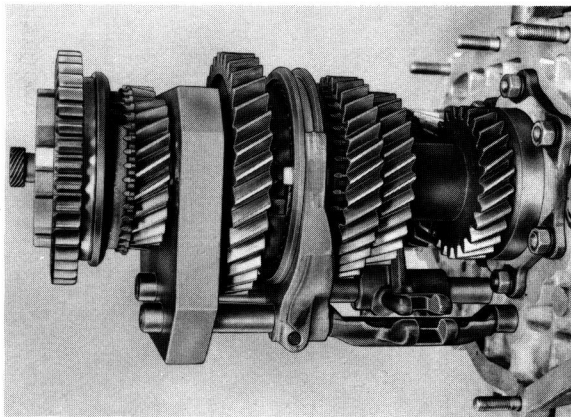


REGLAGE DES FOURCHETTES

Nota

Pour le réglage des fourchettes, serrer l'écrou à bride de l'arbre secondaire au couple prescrit.

1. Placer la plaque de maintien P 260 a, monter le pignon de 5e, la douille de guidage et le pignon de commande de 5e et de marche arrière.



2. Bloquer l'arbre primaire avec P 37 a, mettre en 5e et serrer l'écrou à bride de l'arbre secondaire au couple prescrit.

3. Faire tourner la tige de commande, de 1ère et 2e vers la gauche (dans le sens de marche), jusqu'à butée. Puis, tourner légèrement en sens inverse, jusqu'à ce que la surface intérieure plate non usinée soit presque à la verticale.

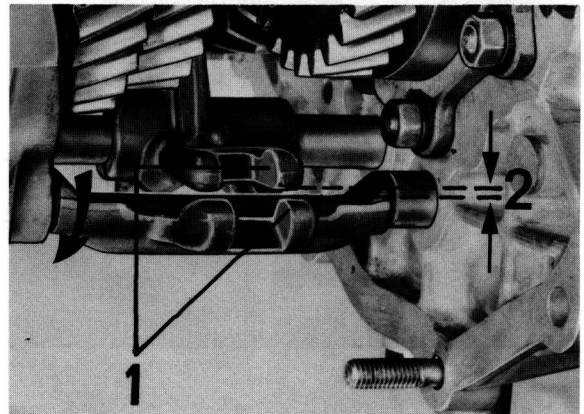
Nota

En tournant en sens inverse ne pas dépasser la position du milieu, ni même aller jusqu'à la butée à droite.

4. Placer le baladeur sur les fourchettes de 1ère et 2e, de façon à ce qu'il se trouve juste au milieu entre les bagues synchro, en position de point mort. Serrer la vis à six pans au couple prescrit.

5. Régler le baladeur de 3e et 4e de la même façon que celui de 1ère et 2e. Serrer la vis à six pans au couple prescrit.

6. Régler la pièce de blocage de la fourchette de 3e et 4e, de façon à ce qu'elle affleure avec un jeu de 2 à 3 mm à la pièce de la fourchette de 1ère et 2e.



- 1 - montage affleurant
- 2 - jeu 2 ... 3 mm

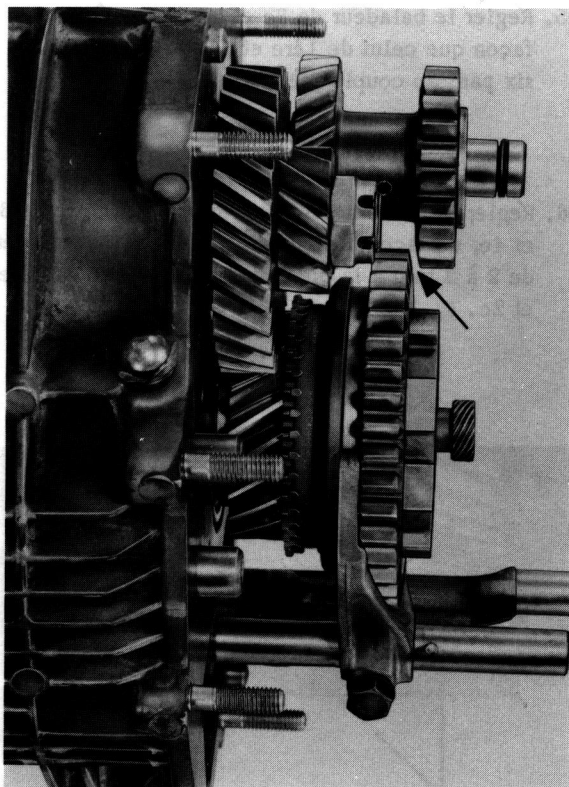
Nota

La pièce de blocage de la fourchette de 3e et 4e ne doit pas racler ou même venir en contact avec celle de 1ère et 2e.

Les réglages incorrects doivent être rétablis après un essai de changement de vitesse, car le fonctionnement parfait de la synchronisation en dépend.

Réglage de la fourchette de 5e et de marche arrière.

1. Appuyer sur le pignon de renvoi pour le déplacer complètement vers l'arrière sur l'axe (contre le pignon solidaire I de 5e) et mesurer le jeu - au point mort - entre le pignon de renvoi et le pignon de commande. Il doit être de 1 mm.



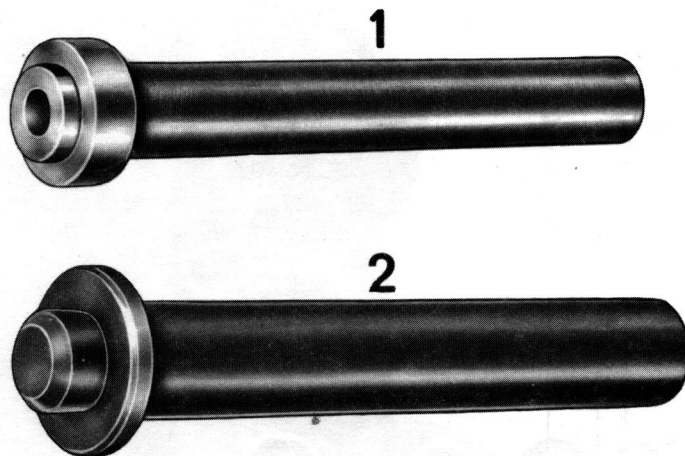
Attention!

En outre, le jeu entre le pignon de commande et la fourchette de commande doit être supprimé en poussant le pignon de commande, dans le sens de marche, afin que le pignon de commande ne frotte pas sur le pignon de renvoi, lors de conditions défavorables.

2. Serrer la vis à six pans de la fourchette au couple prescrit.

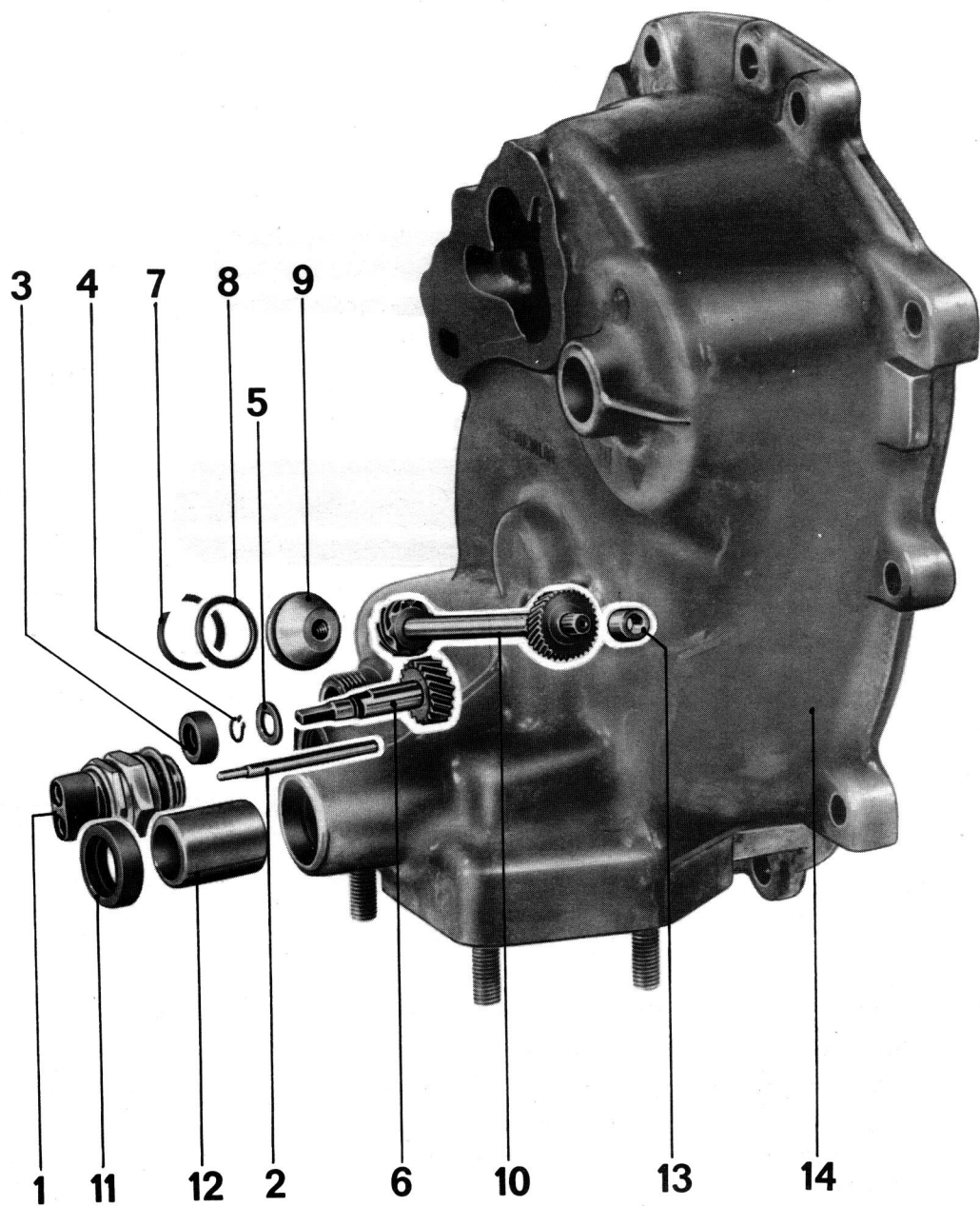
COUVERCLE AVANT DE LA BOITE

OUTILLAGE



N°	Désignation	Outil spécial	Explications
1	Mandrin	P 374	
2	Mandrin	P 369	

Désassemblage et réassemblage



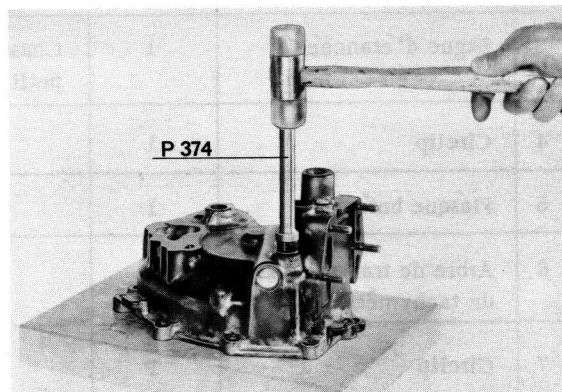
N°	Désignation	Nombre	Remarque:		Indications particulières
			Dépose	Repose	
1	Interrupteur de phare de recul	1		Serrer au couple prescrit	
2	Poussoir	1		Monter correctement	3.1 - 1/13
3	Bague d'étanchéité	1	Chasser avec un petit tournevis	mettre en place qu'à butée avec P 374	3.1 - 3/4
4	Circlip	1		remplacer si besoin	
5	Flasque butée	1			
6	Arbre de transmission du tachymètre	1			
7	Circlip	1		Veiller à son positionnement correct	
8	Joint torique	1		huiler légèrement	
9	Cale	1			
10	Vis	1			
11	Bague d'étanchéité	1	chasser avec un tournevis	mettre en place jusqu'à butée avec P 369	3.1 - 3/4
12	Douille sphérique	1		Remplacer	
13	Douille de guidage	1	chauffer le couvercle à 120° C env. et la chasser, si besoin percer	chauffer le couvercle à 120° env. et la mettre en place à l'aide d'un mandrin approprié	
14	Couvercle avant de la boîte	1			

INDICATIONS DE MONTAGE POUR LE DESASSEMBLAGE ET LE REASSEMBLAGE

Désassemblage

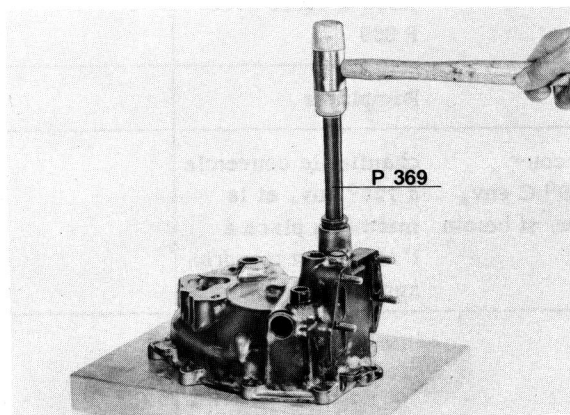
1. Chauffer le couvercle à 120°C env. et chasser la douille de la vis du tachymètre. Si besoin, la percer.

3. Mettre en place jusqu'à butée la bague d'étanchéité de la vis du tachymètre, à l'aide de l'outil spécial P 374.



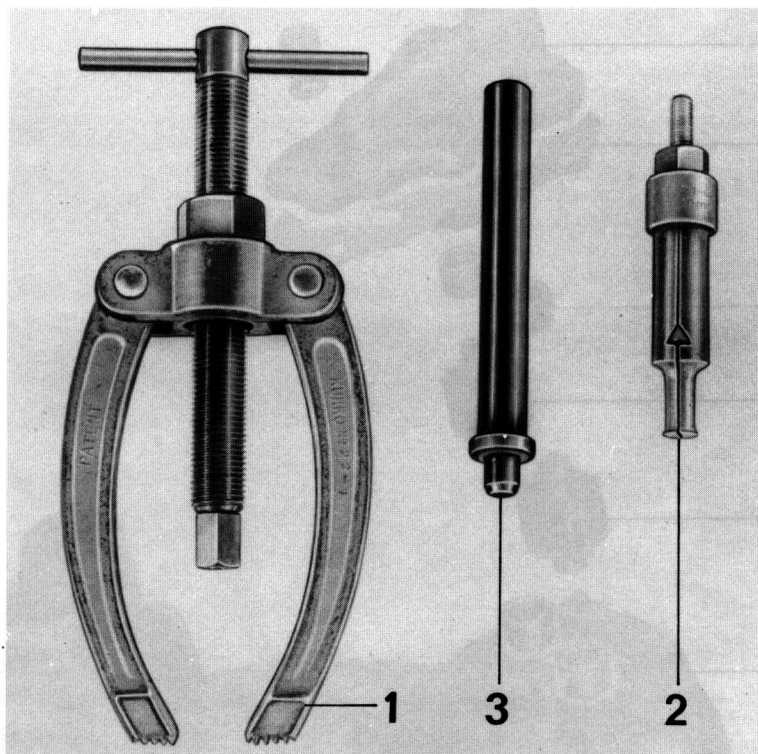
Réassemblage

1. Chauffer le couvercle à 120°C env. et emmancher la douille de la vis du tachymètre, à l'aide d'un mandrin approprié.
2. Mettre en place jusqu'à butée, la bague d'étanchéité de la tige de commande à l'aide d'un outil spécial P 369.



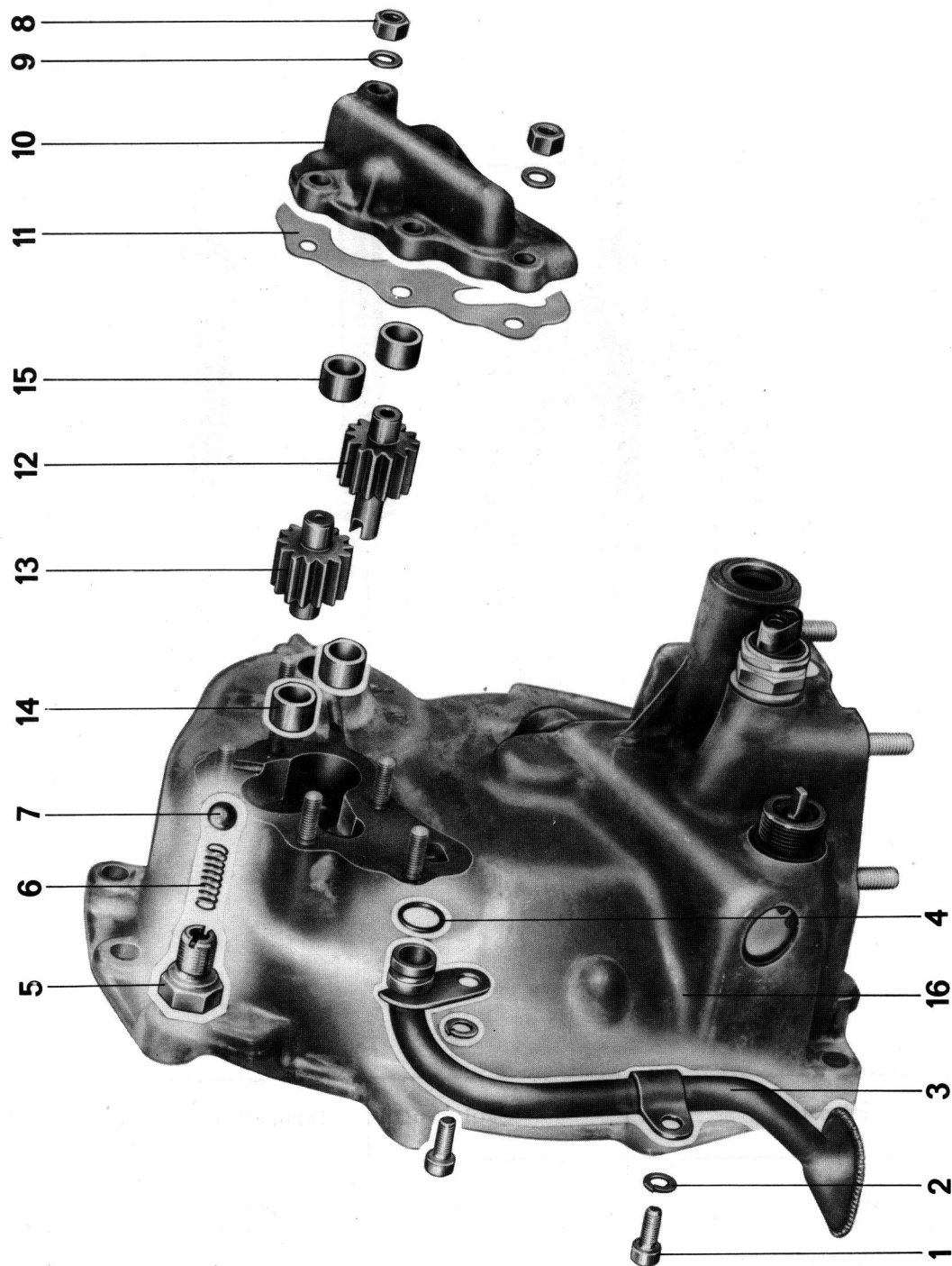
DESASSEMBLAGE ET REASSEMBLAGE DE LA POMPE A HUILE

OUTILS



No	Désignation	Outil spécial	Explications
1	Appui	-	du commerce No Kukko 22 - 1
2	Extracteur intérieur	-	du commerce No Kukko 21 - 02
3	Mandrin	P 368	

Désassemblage et réassemblage

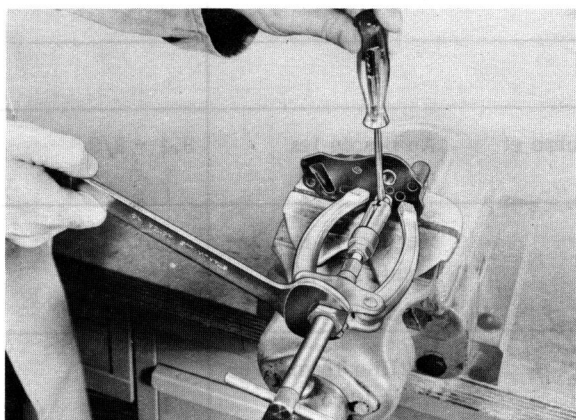


No	Désignation	Nombre	A respecter		Instructions détaillées
			Dépose	Repose	
1	Vis à tête cylindrique	2		serrer au couple prescrit	
2	Rondelle Grower	2		Remplacer	
3	Conduite d'aspiration	1			
4	Joint torique	1		Remplacer, huiler légèrement	
5	Bouchon fileté pour clapet de décharge	1	La bille et le ressort peuvent tomber	Serrer au couple prescrit	
6	Ressort de pression	1			
7	Bille	1			
8	Ecrou hexagonal auto-freinant	5		Serrer alternativement au couple prescrit. Veiller alors à ne pas bloquer les pignons de la pompe	3.1 - 3/9
9	Rondelle	5			
10	Couvercle de la pompe	1			
11	Joint	X	Noter le nombre et l'épaisseur	Au besoin les redéterminer	3.1 - 3/9
12	Pignon I de pompe à huile	1		Vérifier le mouvement libre. Jeu axial 0,05 mm env.	
13	Pignon II de pompe à huile	1		Vérifier le mouvement libre. Jeu axial 0,05 mm env.	
14	Coussinet	2	Chasser avec le mandrin approprié	Emmancher en position correcte avec P 368	3.1 - 3/9
15	Coussinet	2	Extraire avec extracteur intérieur Kukko	Emmancher en position correcte avec P 368	3.1 - 3/8
16	Couvercle avant de boîte	1			

INSTRUCTIONS DE MONTAGE POUR LE DESASSEMBLAGE ET LE REASSEMBLAGE

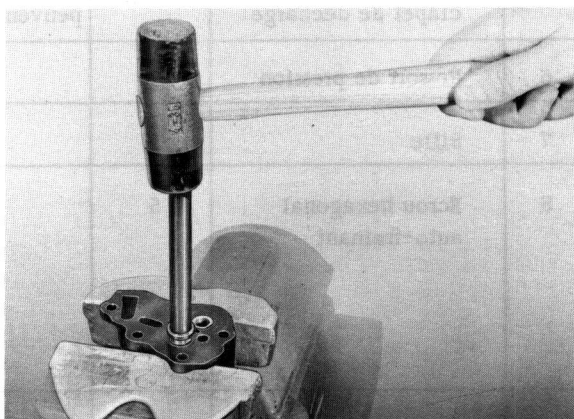
Désassemblage

1. Lors de la dépose du couvercle de la pompe à huile, noter le nombre et l'épaisseur des joints pour le réassemblage.
2. Repérer la position de montage des trous de graissage des coussinets.
3. Extraire les coussinets pour les pignons de pompe du couvercle à l'aide d'un extracteur intérieur Kukko. Afin d'éviter de détériorer le plan de joint de la pompe, intercaler l'appui sous l'extracteur.

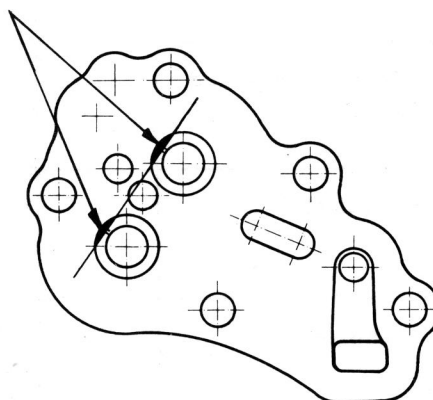


Réassemblage

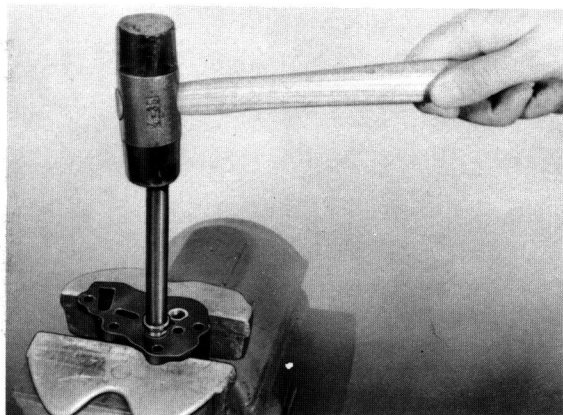
1. Emmancher les coussinets dans le couvercle de la pompe à l'aide de l'outil spécial P 368 en les faisant affleurer. Les fraisages des poches d'huile doivent être alors orientés vers la partie sous pression ou les pignons de la pompe.



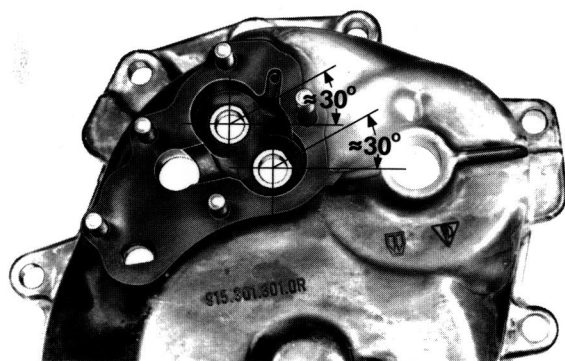
Position de montage exacte voir dessin.



2. Emmancher les coussinets dans le couvercle avant de boîte à l'aide de l'outil spécial P 368 en les faisant affleurer. Les fraisages des poches d'huile doivent être alors orientés vers la partie sous pression ou les pignons de la pompe.



Position de montage exacte voir dessin.



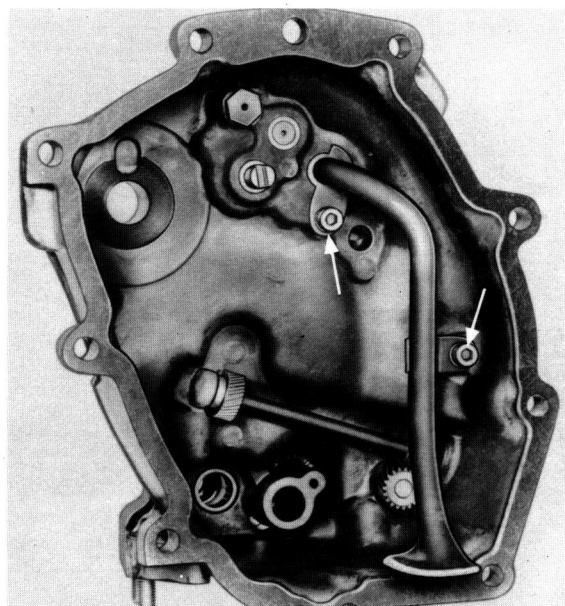
3. Poser les joints dont l'épaisseur et le nombre ont été notés lors de la dépose.

4. Mettre en place le couvercle de la pompe et serrer alternativement les écrous hexagonaux auto-freinants au couple prescrit. Ce faisant, veiller à ce que la pompe à huile fonctionne librement. Sinon, retirer de nouveau le couvercle et rajouter les joints nécessaires.

Remarque :

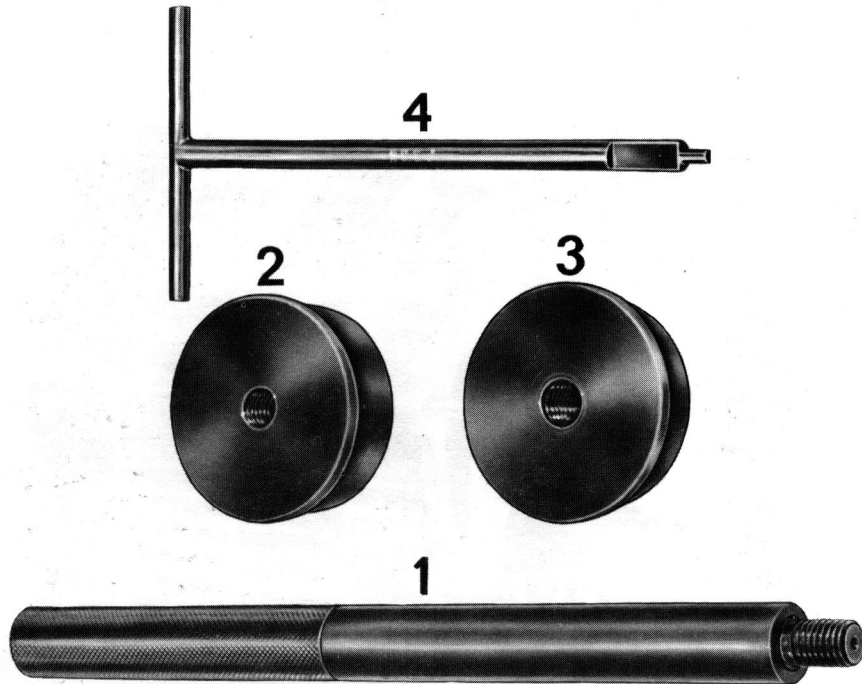
Le jeu axial des pignons de la pompe doit être de 0,05 mm.

5. Serrer le bouchon fileté du clapet de décharge au couple prescrit.
6. Huiler légèrement le joint torique pour la conduite d'aspiration.
7. Monter les vis à tête cylindrique avec des rondelles Grower neuves et les serrer au couple prescrit.



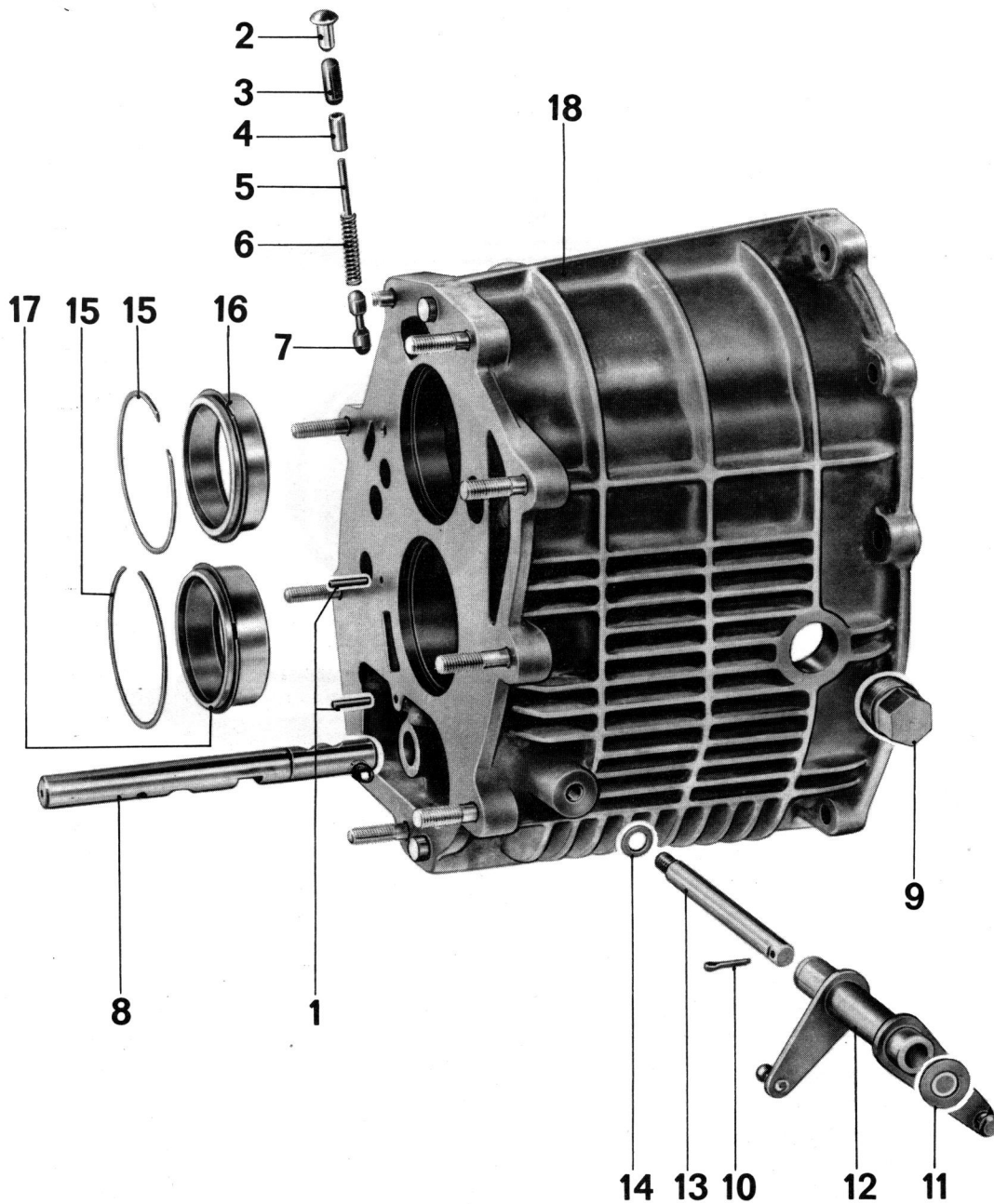
CARTER DE PIGNONNERIE

OUTILLAGE



N°	Désignation	Outil spécial	Explications
1	Mandrin	-	de P 254
2	Pièce de poussée	P 254 b	
3	Pièce de poussée	P 254 c	
4	Poignée en T	P 366	

Désassemblage et réassemblage



N°	Désignation	Nombre	Remarque:		Indications particulières
			Dépose	Repose	
1	Goupille en spirale	2	chasser	tendre le ressort et mettre en place avec P 366	3.1 - 4/5
2	Clou cannelé	1	chasser avec un burin plat	Si besoin le remplacer	
3	Doigt de verrouillage (court)	1			3.1 - 4/5
4	Douille	1			
5	Cheville	1			
6	Ressort	1			
7	Doigt de verrouillage (long)	1			
8	Tige de commande 5e et marche arrière	1			
9	Vis de maintien	1		serrer au couple prescrit	
10	Goupille	1		remplacer	
11	Rondelle	1			
12	Levier de renvoi	1			
13	Axe du levier de renvoi	1			
14	Rondelle	1			
15	Jonc d'arrêt	2	retirer à l'aide d'un petit tournevis		
16	Bague extérieure du palier	1			

INDICATIONS DE MONTAGE POUR LE DESASSEMBLAGE ET LE REASSEMBLAGE

Désassemblage

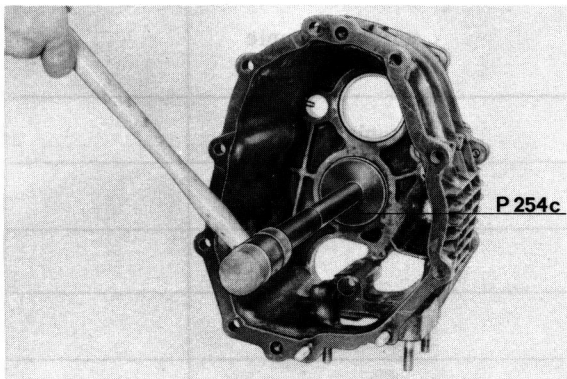
1. Chasser la goupille-spirale d'arrêt du verrouillage.

2. Chasser le clou cannelé.

Attention !

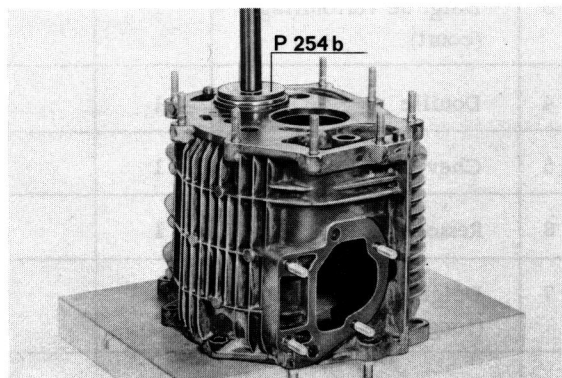
Les pièces de verrouillage sont sous tension de ressort. C'est pourquoi, il faut toujours retirer la goupille-spirale avant le clou cannelé.

3. Chauffer le couvercle de boîte à 120°C et chasser les bagues extérieures des paliers, à l'aide des outils spéciaux P 254 b et P 254 c.



Réassemblage

1. Chauffer le carter de pignonnerie à env. 120°C et emmancher les bagues extérieures des paliers, à l'aide des outils spéciaux P 254 b et P 254 c.



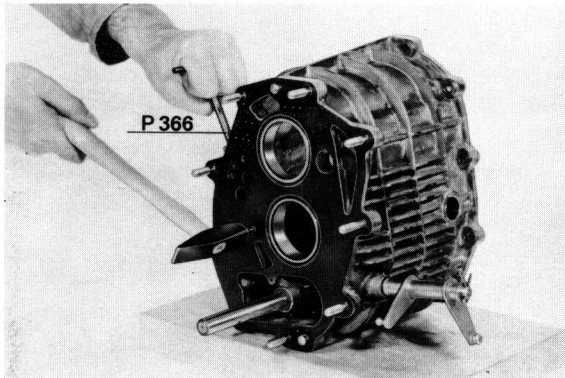
Attention !

Les bagues extérieures ont des diamètres intérieurs différents. La bague extérieur de diamètre le plus grand, sert au guidage de l'arbre secondaire.

2. Mettre en place la tige de commande de 5e et de marche arrière.

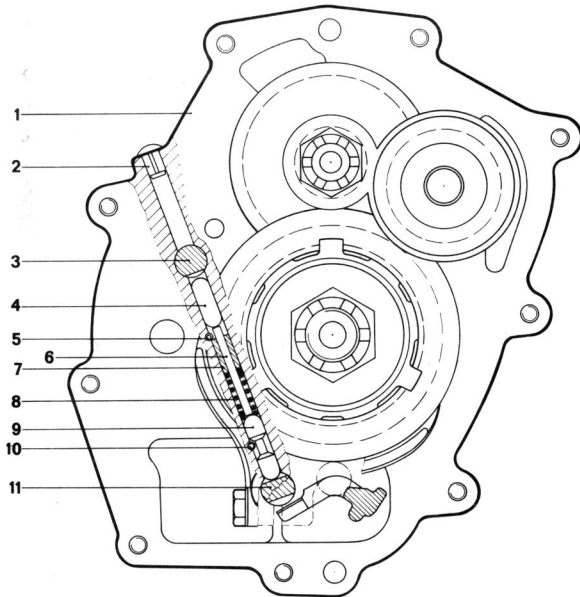
3. Mettre en place le doigt de verrouillage (long) et introduire la goupille-spirale.

4. Introduire le ressort et la douille, comprimer avec l'outil spécial P 366 et introduire la goupille-spirale.



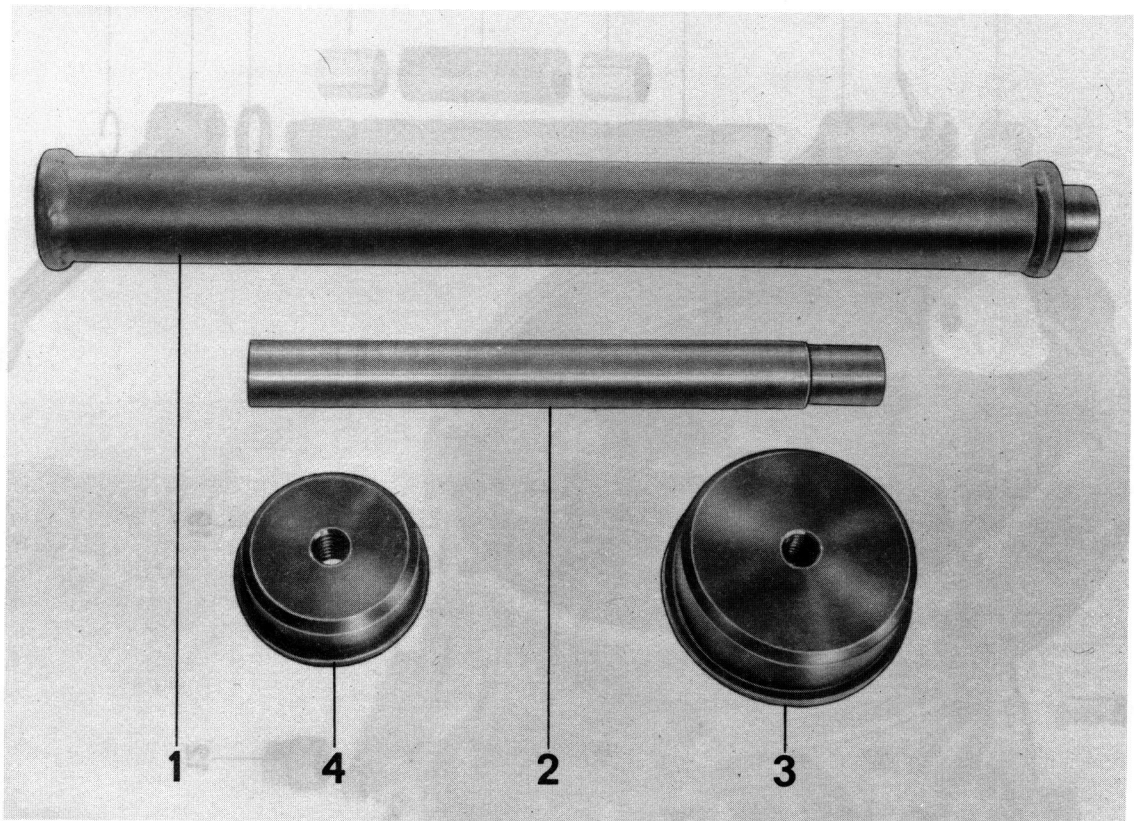
- 1 Carter de pignonnerie
- 2 Clou cannelé
- 3 Tige de commande de 3e et 4e
- 4 Doigt de verrouillage (court)
- 5 Goupille-spirale
- 6 Cheville
- 7 Douille
- 8 Ressort
- 9 Doigt de verrouillage (long)
- 10 Goupille-spirale
- 11 Tige de commande de 5e et marche arrière

5. Introduire la cheville et le doigt de verrouillage (court) et placer le clou cannelé.



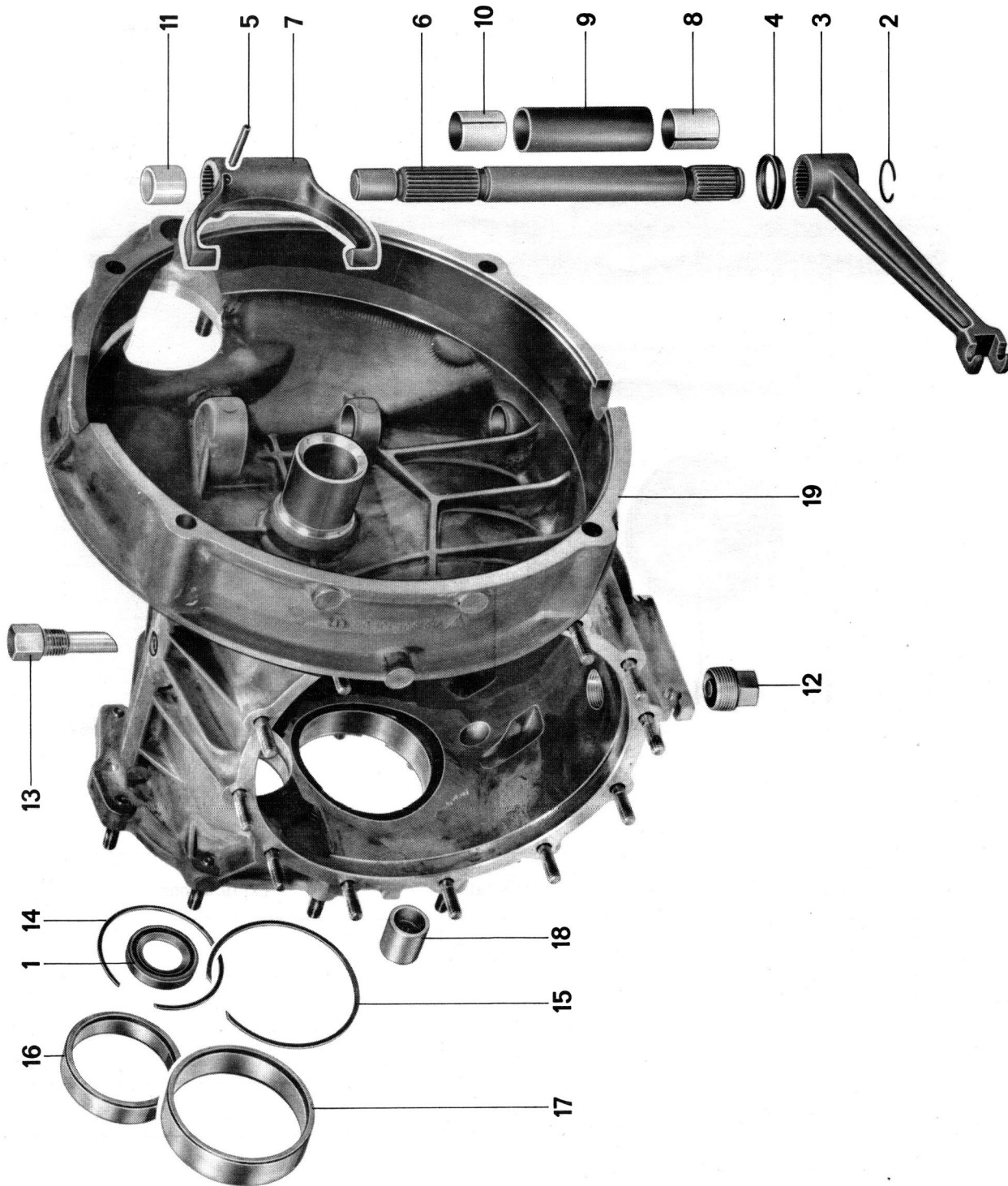
CARTER DE BOITE

OUTILLAGE



N°	Désignation	Outil spécial	Explications
1	Mandrin	P 360 a	
2	Mandrin	P 375	
3	Pièce de poussée	P 254 a	
4	Pièce de poussée	P 254 b	

Désassemblage et réassemblage



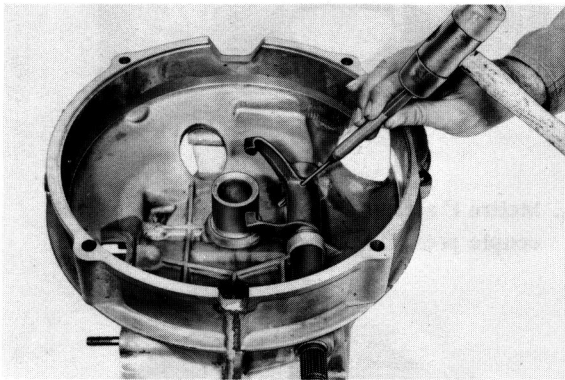
N°	Désignation	Nombre	Remarque:		Indications particulières
			Dépose	Repose	
1	Bague d'étanchéité de l'arbre primaire	1	chasser vers l'intérieur à l'aide d'un mandrin approprié	Emmancher à l'aide de P 360 a, la lèvre d'étanchéité orientée vers l'embrayage	3.1 - 5/7
2	Circlip	1		remplacer	
3	Levier d'embrayage	1	le repérer avec l'axe du levier pour la repose	si besoin, le régler de nouveau	3.1 - 5/7
4	Bague d'étanchéité	1		remplacer si besoin	
5	Goupille Mécanindus	1	chasser	remplacer si besoin	
6	Axe du levier	1			
7	Fourchette de débrayage	1		régler	
8	Douille	1	chasser à l'aide de P 375	emmancher à l'aide de P 375	3.1 - 5/7
9	Tube de protection	1			
10	Douille	1	chasser à l'aide de P 375	emmancher à l'aide de P 375	
11	Coussinet	1			
12	Vis-bouchon	1		nettoyer, serrer au couple prescrit	
13	Aération	1		mettre en place correctement, serrer au couple prescrit	3.1 - 5/6
14	Jonc d'arrêt	1		veiller à son positionnement correct	

N°	Désignation	Nombre	Remarque:		Indications particulières
			Dépose	Repose	
15	Jonc d'arrêt	1		veiller à son positionnement correct	
16	Bague extérieure du palier	1	chauffer le carter de boîte à 120°C env. et la chasser à l'aide de P 254 b	chauffer le carter de boîte à 120°C env. et l'emmancher à l'aide de P 254 b	
17	Bague extérieure du palier	1	chauffer le carter de boîte à 120°C env. et la chasser à l'aide de P 254 a	chauffer le carter de boîte à 120°C env. et l'emmancher à l'aide de P 254 a	
18	Douille sphérique	1	chasser à l'aide d'un mandrin approprié	emmancher à l'aide d'un mandrin approprié	
19	Carter de boîte	1			

INDICATIONS DE MONTAGE POUR LE DESASSEMBLAGE ET LE REASSEMBLAGE

Désassemblage

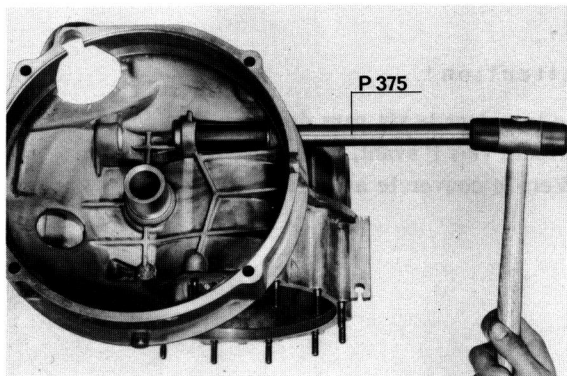
1. Chasser la bague d'étanchéité vers l'intérieur à l'aide d'un mandrin approprié.
2. Chasser la goupille Mécaminus.



Attention !

Repérer le levier de débrayage et son axe pour le remontage.

3. Chasser les douilles du levier à l'aide de l'outil spécial P 375.



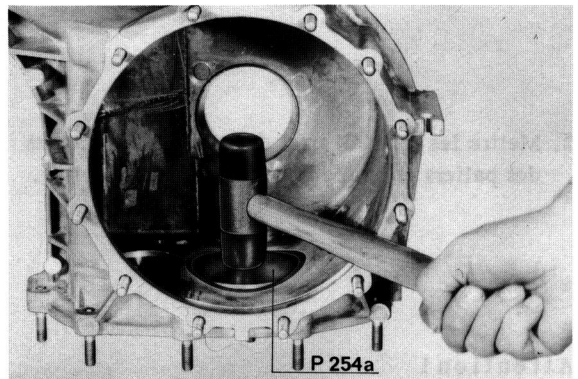
4. Retirer la douille de palier.

5. Retirer les deux joncs d'arrêt de l'arbre primaire et de l'arbre secondaire du carter, à l'aide d'un petit tournevis.

Remarque !

Les joncs d'arrêt sont pressés contre le carter par les bagues des paliers. Il est donc conseillé de décoller les bagues en frappant sur les joncs.

6. Faire chauffer le carter de boîte à 120°C env. et chasser les deux bagues, à l'aide des outils spéciaux P 254 a et P 254 b.



7. Chasser par l'intérieur la douille sphérique de la tige de commande, à l'aide d'un mandrin approprié.

Réassemblage

1. Nettoyer le carter de boîte et contrôler l'usure, les endommagements extérieurs et les craquelures. Dans le cas d'un endommagement de l'arbre secondaire ou de la couronne (par exemple cassure), il faut vérifier si les logements des paliers de la nervure centrale du carter ont été abîmés. Le cas échéant, remplacer le carter de boîte.

Attention !

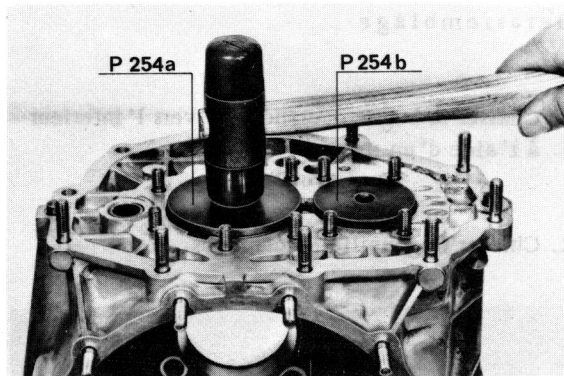
Les carters coulés sous pression ne doivent pas être nettoyés avec des acides, car les acides attaquent les alliages au Magnésium. En outre, les carters sous pression qui ont été nettoyés, doivent être passés à un produit anti-corrosion à base de bitume ou de cire, (par exemple Tectyl), au pinceau ou au pistolet, afin de les protéger contre la corrosion.

2. Mettre les jons d'arrêt des bagues extérieures des paliers en place dans les gorges du carter.

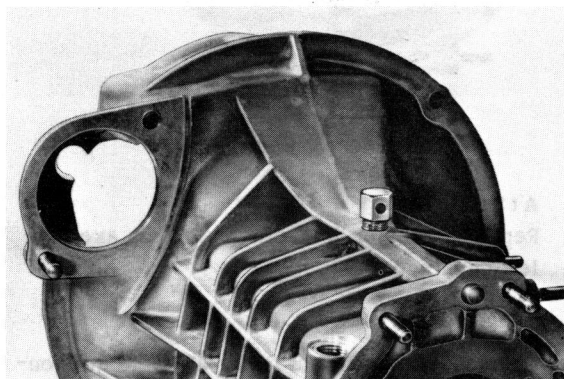
Attention !

Le jonc d'arrêt le plus grand doit être placé de telle manière, que son ouverture soit dans l'engagement de la gorge. En aucun cas l'ouverture ne doit se trouver là où la gorge est interrompue par enlèvement de matière.

3. Faire chauffer le carter de boîte à 120°C env. et emmancher les deux bagues à l'aide des outils spéciaux 254 a et 254 b.



4. Mettre l'aération en place et la serrer au couple prescrit.

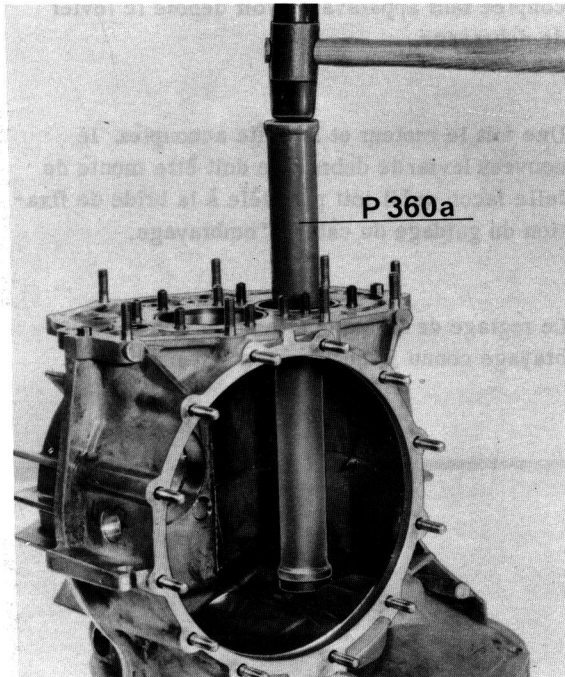


Attention !

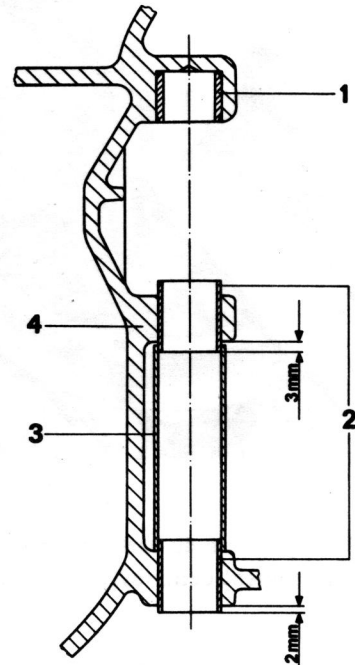
Le trou dans le six pans de l'aération doit être orienté vers l'avant, dans le sens de marche. (Vers le couvercle avant de la boîte).

5. Emmancher la bague d'étanchéité de l'arbre primaire à l'aide de l'outil spécial P 360 a.

La lèvre d'étanchéité doit être orientée vers l'embrayage.



6. Emmancher les coussinets pour l'arbre du levier à l'aide de l'outil spécial P 375 (voir dessin) et garnir de graisse à base de lithium ou silicone (par ex. Shell Retinax).



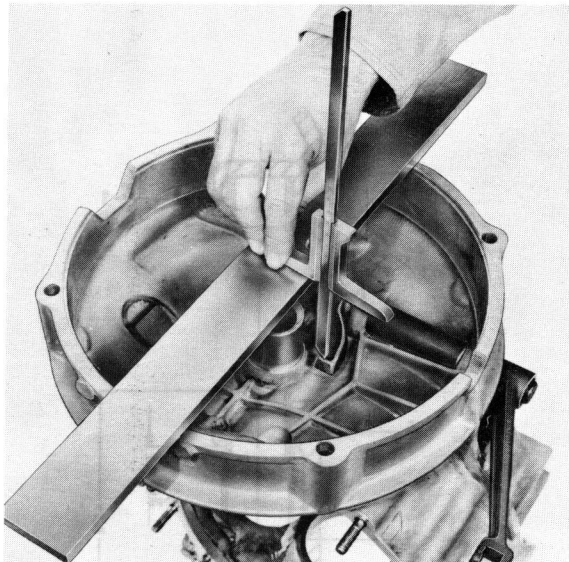
- 1 Coussinet
2 Douille de l'axe du levier
3 Tube de protection
4 Carter de boîte

7. Montage de la commande de débrayage.

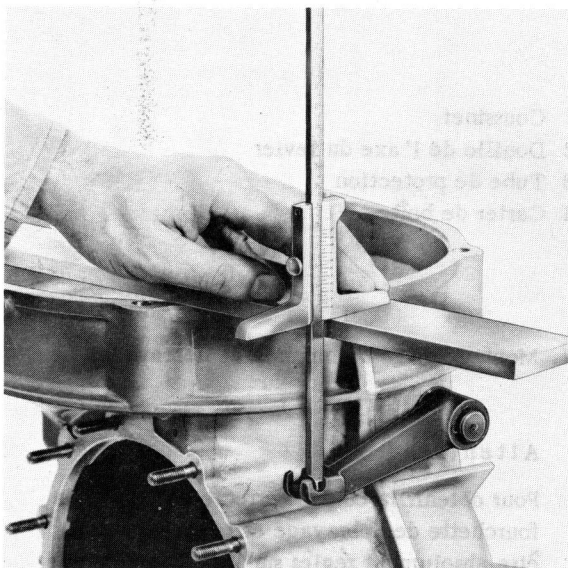
Attention !

Pour obtenir la course correcte du levier, la fourchette de débrayage et le levier doivent être absolument réglés sur les crans de l'axe du levier.

Les cotes sont les suivantes:
de l'arête supérieure du carter d'embrayage,
jusqu'à la pointe de la fourchette (point de contact avec la butée): 70 mm.



De l'arête supérieure du carter d'embrayage jusqu'à l'évidement demi-cylindrique du levier: 79 mm.



Levier de débrayage modifié à partir du modèle 75

Du fait de la disposition des tubes du nouveau dispositif d'échappement à partir du modèle 75, la forme du levier de débrayage des boîtes de type 915/40/45/43/48 a été modifiée. Il s'en suit que la boîte ne peut pas être désaccouplée ni réaccouplée sans auparavant avoir déposé le levier de débrayage.

Une fois le moteur et la boîte accouplés, le nouveau levier de débrayage doit être monté de telle façon qu'il soit parallèle à la bride de fixation du guidage du câble d'embrayage.

Le réglage de la fourchette et du levier de débrayage connu jusqu'à présent est modifié.

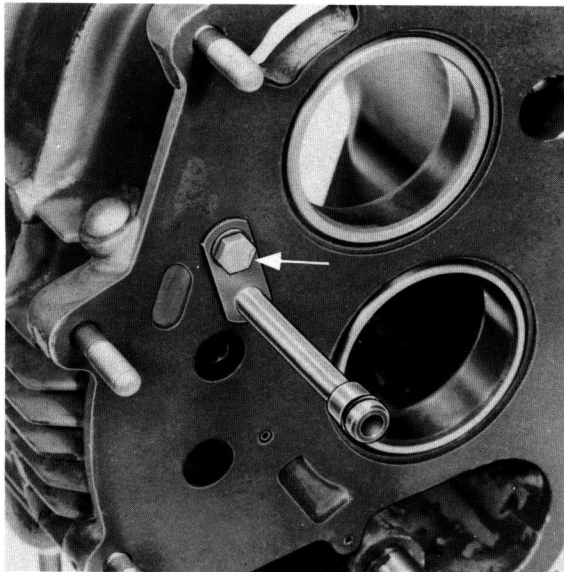
DEPOSE ET REPOSE DES CONDUITES DE REFOULEMENT DU DISPOSITIF DE GRAISSAGE SUPPLEMENTAIRE

Remarque:

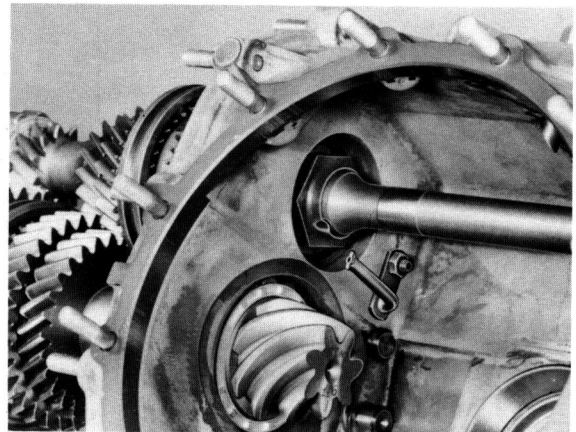
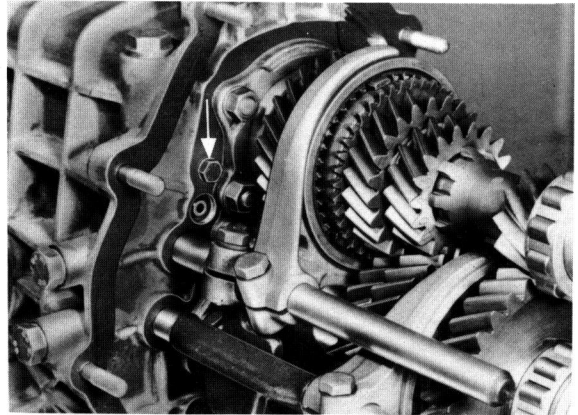
Grâce à la fixation simple des conduites de refoulement, celles-ci peuvent être remplacées sans que la pignonne soit déposée.

Dépose:

1. Dévisser la vis de fixation de la conduite de refoulement sur le carter de pignonne et dégager la conduite de refoulement.



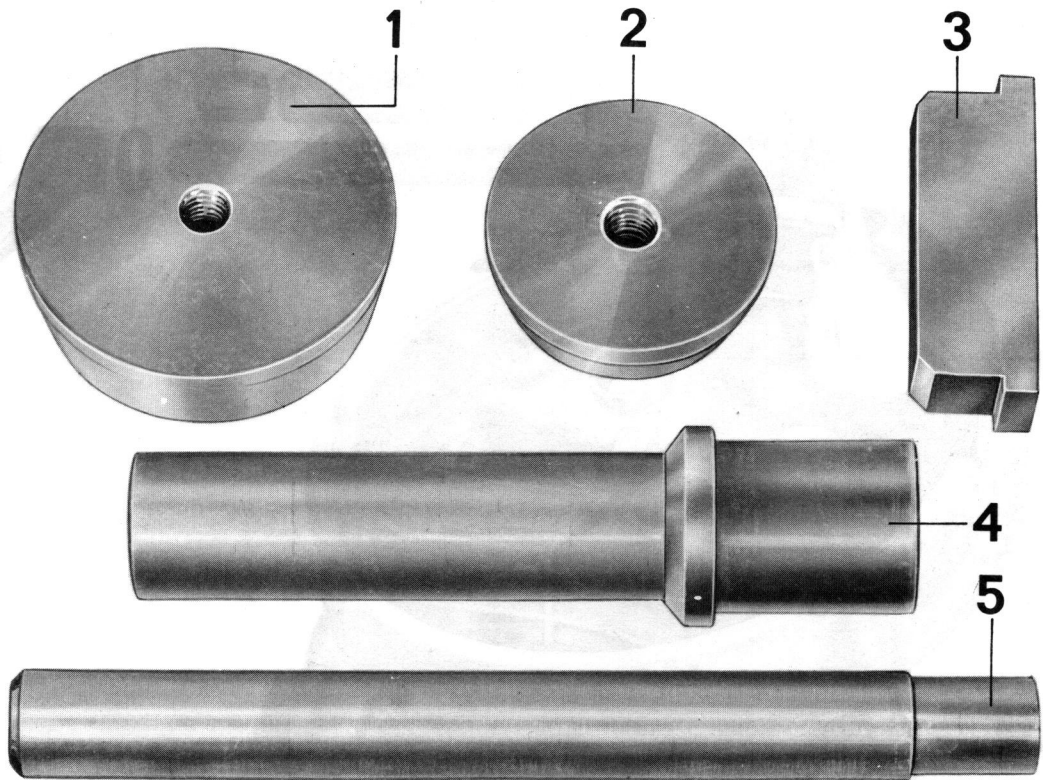
2. Dévisser la vis de fixation de la conduite de refoulement sur le carter de boîte (gicleur pour le couple conique) et dégager la conduite de refoulement.



Repose:

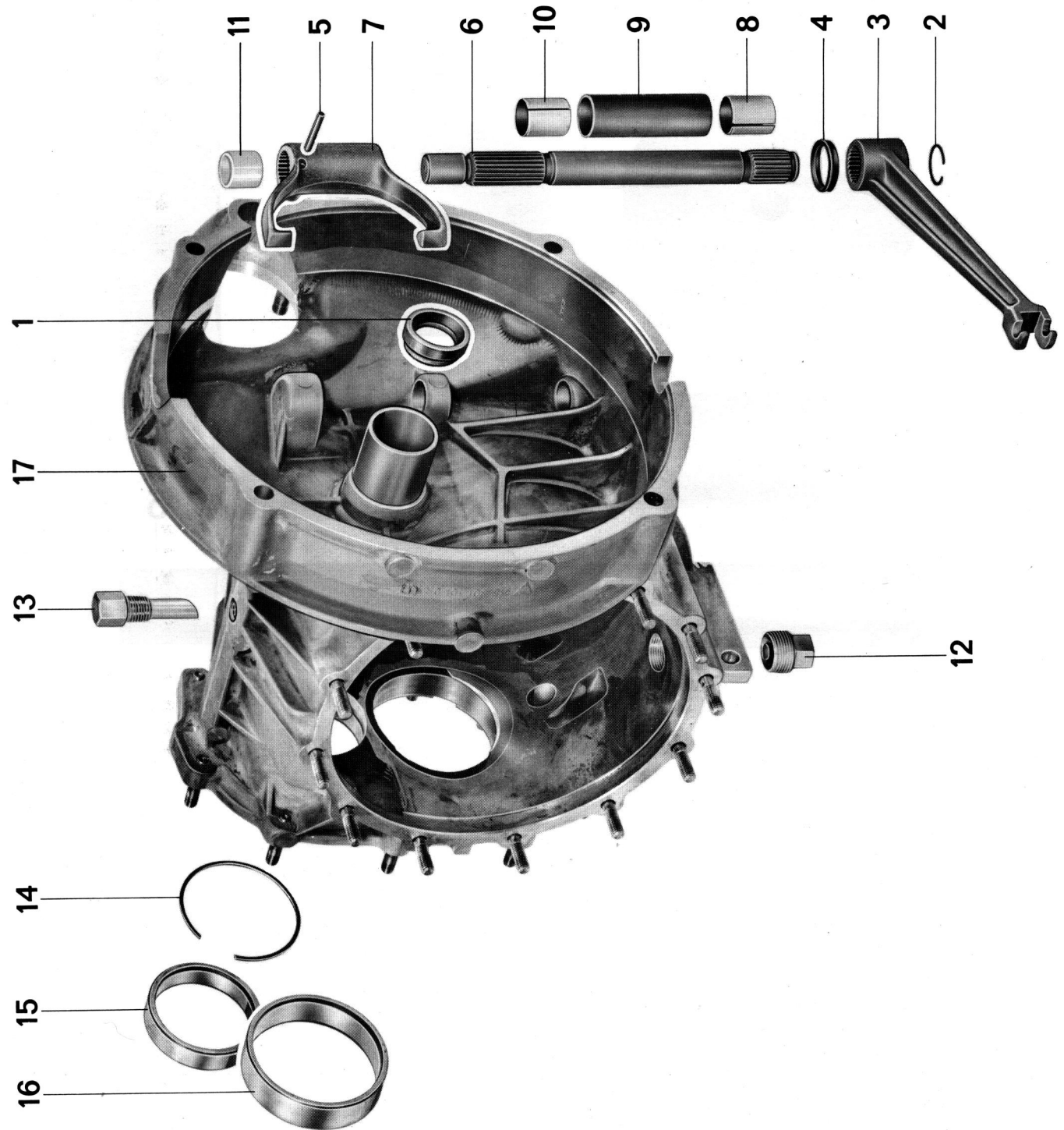
1. Placer les joints toriques neufs et les huiler légèrement.
2. Serrer les vis de fixation au couple prescrit.

CARTER DE BOITE AVEC TUBE DE GUIDAGE POUR LA BUTEE D'EMBAYAGE



N°	Désignation	Outil spécial	Explications
1	Pièce de pression	P 254 a	
2	Pièce de pression	P 254 b	
3	Pièce de pression	P 254 d	
4	Mandrin	P 381	
5	Mandrin	P 375	

Désassemblage et réassemblage



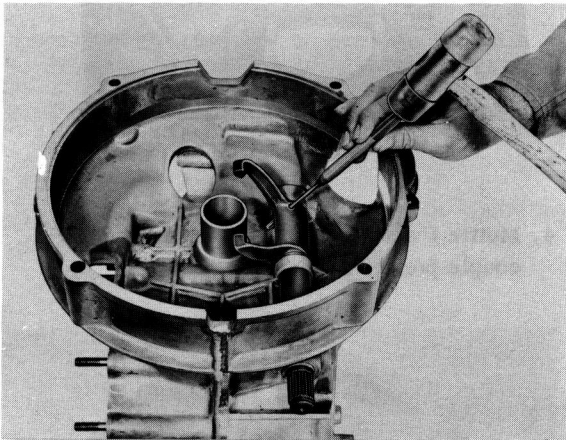
N°	Désignation	Nombre	à respecter à la:		Instructions détaillées
			Dépose	Repose	
1	Bague d'étanchéité pour l'arbre primaire	1	chasser vers l'intérieur à l'aide d'un morceau de tube approprié	Emmancher avec P 381 jusqu'à butée sur l'outil spécial	
2	Circlip	1		remplacer si besoin	
3	Levier de débrayage	1	repérer avec son axe pour la repose	régler de nouveau si besoin	3.1 - 5/18
4	Joint	1		remplacer si besoin	
5	Goupille élastique	1	chasser à l'aide d'un mandrin approprié	remplacer si besoin	
6	Axe de levier	1			
7	Fourchette de débrayage	1	repérer avec le levier pour la repose	régler de nouveau si besoin	3.1 - 5/17
8	Douille	1	chasser avec P 375	monter correctement avec P 375	3.1 - 5/17
9	Tube de protection	1			
10	Douille	1	chasser avec P 375	monter correctement avec P 375	3.1 - 5/17
11	Coussinets (Delrin)	1	dégager en l'appuyant alternativement avec un tournevis coude	remplacer si besoin	
12	Bouchon fileté	1		nettoyer et serrer au couple prescrit	

N°	Désignation	Nombre	à respecter à la:		Instructions détaillées
			Dépose	Repose	
13	Mise à l'air	1		placer correctement et serrer au couple prescrit	3.1 - 5/16
14	Jonc d'arrêt	1	ôter avec un petit tournevis	veiller à sa position correcte	
15	Cuvette du roulement	1	faire chauffer le carter à 120°C env. et chasser avec P 254 b	faire chauffer le carter à 120°C env. et monter avec P 245 b	3.1 - 5/16
16	Cuvette du roulement	1	faire chauffer le carter à 120°C env. et chasser avec P 254 d	faire chauffer le carter à 120°C env. et monter avec P 254 a	3.1 - 5/15 3.1 - 5/16
17	Carter de boîte	1		contrôler l'absence de dommages. Garnir le tube de guidage pour la butée de débrayage avec de la graisse multi-fonctionnelle au MoS ₂	

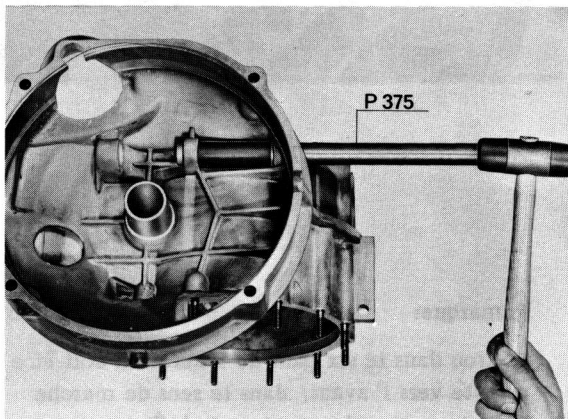
INDICATIONS DE MONTAGE POUR LE DESASSEMBLAGE ET LE REASSEMBLAGE

1. Chasser vers l'intérieur la bague d'étanchéité de l'arbre primaire avec un morceau de tube approprié.

2. Chasser la goupille élastique de la fourchette de débrayage avec le mandrin approprié.



3. Chasser les douilles de l'axe du levier avec P 375.

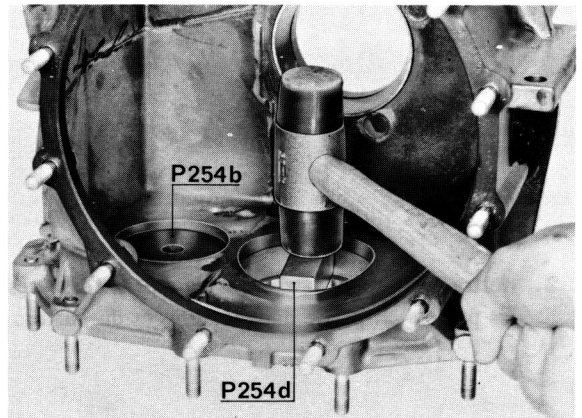


4. Oter avec un petit tournevis le jonc d'arrêt du roulement de l'arbre primaire se trouvant dans la nervure du carter.

Remarque:

Le jonc d'arrêt est appuyé contre le carter par la cuvette du roulement. C'est pourquoi, il est conseillé de tout d'abord décoller la cuvette du roulement par un coup.

5. Faire chauffer le carter de boîte à 120°C environ et chasser les cuvettes des roulements l'une après l'autre avec P 254 et P 254 b.



Réassemblage

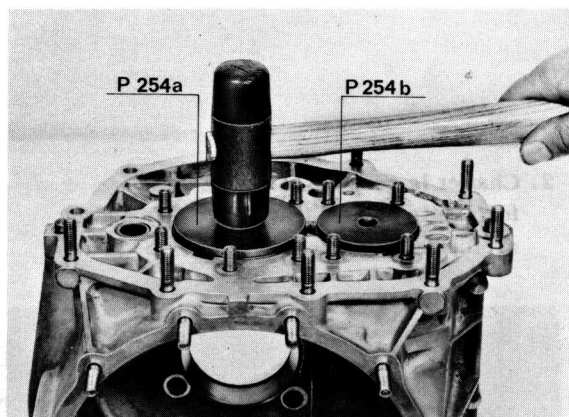
1. Nettoyer le carter de boîte et contrôler l'usure, les endommagements extérieurs et les craquelures. Dans le cas d'un endommagement de l'arbre secondaire ou de la couronne (par exemple cassure), il faut vérifier si les logements des paliers de la nervure centrale du carter ont été abîmés. Le cas échéant, remplacer le carter de boîte.

Attention!

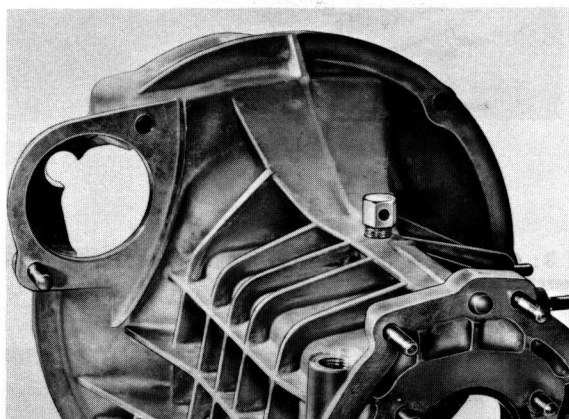
Les carters coulés sous pression ne doivent pas être nettoyés avec des acides, car les acides attaquent les alliages au Magnésium. En outre, les carters sous pression qui ont été nettoyés, doivent être passés à un produit anti-corrosion à base de bitume ou de cire, (par exemple Tectyl), au pinceau ou au pistolet, afin de les protéger contre la corrosion.

2. Mettre les jons d'arrêt des bagues extérieures des paliers en place dans les gorges du carter.

3. Faire chauffer le carter de boîte à 120°C env. et emmancher les deux bagues à l'aide des outils spéciaux 254 a et 254 b.



4. Mettre l'aération en place et la serrer au couple prescrit.



Remarque:

Le trou dans le six pans de l'aération doit être orienté vers l'avant, dans le sens de marche (vers le couvercle avant de la boîte).

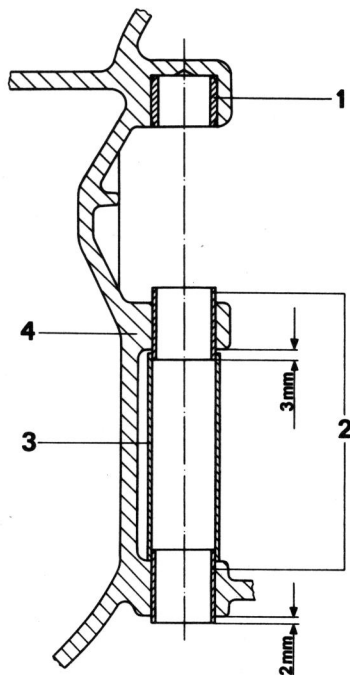
5. Emmancher la bague d'étanchéité de l'arbre primaire à l'aide de l'outil spécial P 360 a jusqu'à butée sur l'outil spécial.

6. Emmancher les coussinets pour l'arbre du levier à l'aide de l'outil spécial P 375 (voir dessin) et garnir de graisse à base de lithium ou silicone (par ex., Shell Retinax).

7. Montage de la commande de débrayage.

Remarque:

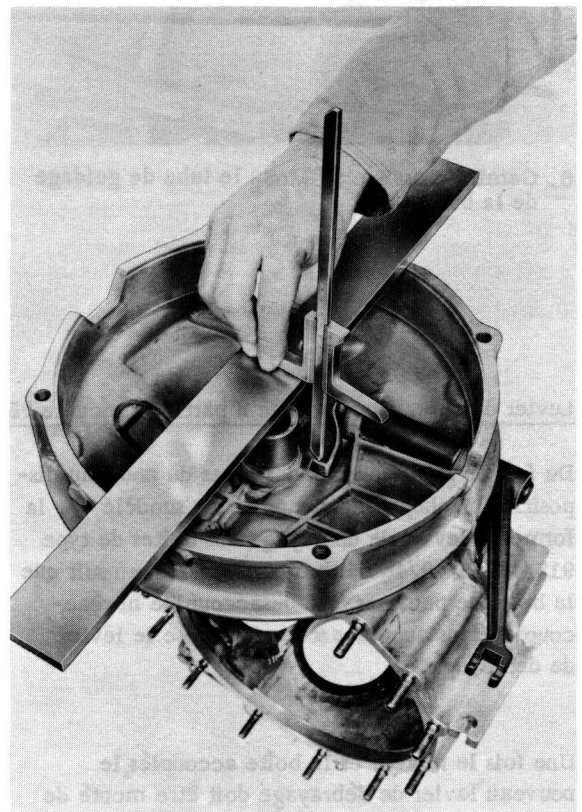
Pour obtenir la course correcte du levier de débrayage, la fourchette de débrayage et le levier doivent être absolument réglés sur les crans de l'axe du levier.



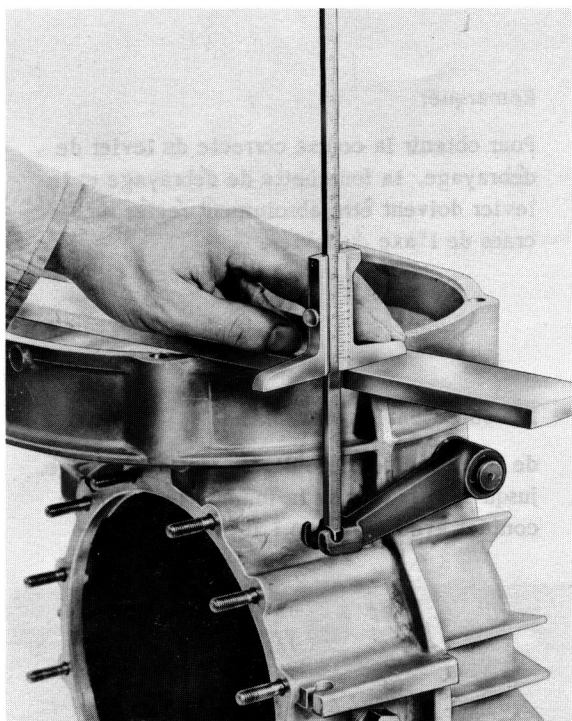
- 1 - Coussinet
- 2 - Douille de l'axe du levier
- 3 - Tube de protection
- 4 - Carter de boîte

Les cotes sont les suivantes:

de l'arête supérieure du carter d'embrayage, jusqu'à la pointe de la fourchette (point de contact avec la butée) : 70 mm.



De l'arête supérieure du carter d'embrayage jusqu'à l'évidement demi-cylindre du levier :
79 mm



8. Garnir de graisse au MoS₂ le tube de guidage de la butée.

Levier de débrayage modifié à partir du modèle 75

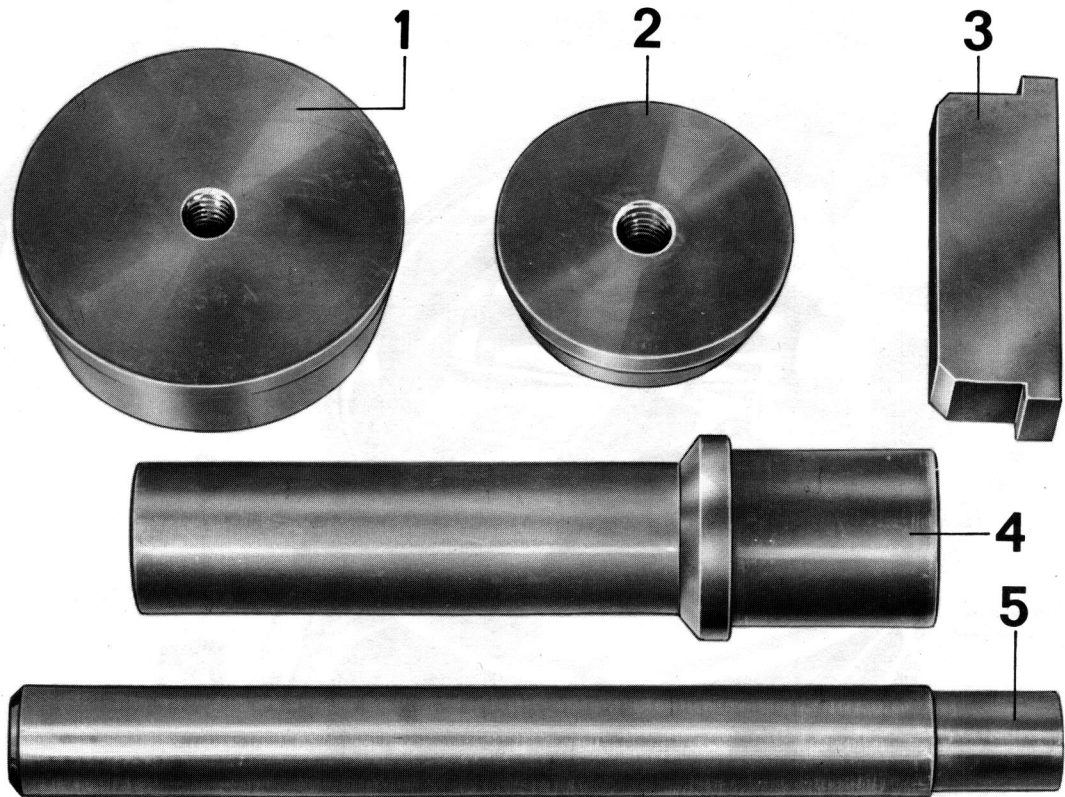
Du fait de la disposition des tubes du nouveau dispositif d'échappement à partir du modèle 75, la forme du levier de débrayage des boîtes de type 915/40/45/43/48 a été modifiée. Il s'en suit que la boîte ne peut pas être désaccouplée ni réaccouplée sans auparavant avoir déposé le levier de débrayage.

Une fois le moteur et la boîte accouplés, le nouveau levier de débrayage doit être monté de telle façon qu'il soit parallèle à la bride de fixation du guidage du câble d'embrayage.

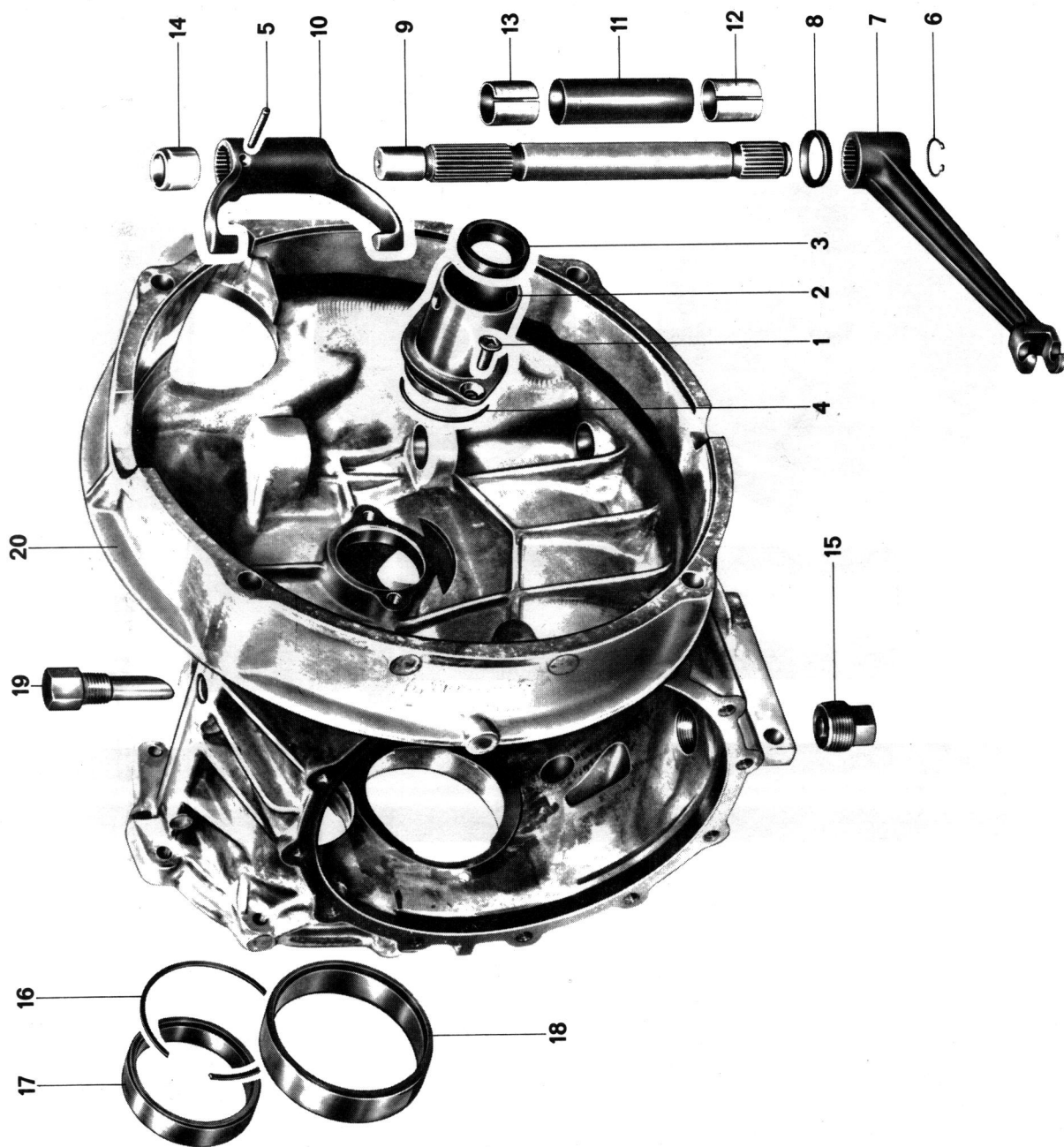
Le réglage de la fourchette et du levier de débrayage connu jusqu'à présent est modifié.

CARTER DE BOITE AVEC TUBE DE GUIDAGE POUR LA BUTEE D'EMBRAYAGE

OUTILLAGE



N°	Désignation	Outil spécial	Explications
1	Pièce de pression	p 254 a	
2	Pièce de pression	p 254 b	
3	Pièce de pression	p 254 d	
4	Mandrin	p 381	
5	Mandrin	p 375	



N°	Désignation	Nombre	A respecter à la:		Instructions détaillées
			Dépose	Repose	
1	Vis à tête cruciforme	2		Serrer au couple prescrit	
2	Tube de guidage	1	déposer avec les crochets d'extraction	Introduire avec de la graisse à usage multiple au MoS ₂	
3	Bague d'étanchéité de l'arbre d'embrayage (arbre primaire)	1	Chasser avec p 381	Monter à l'aide de p 381	
4	Joint torique	1		remplacer, graisser	
5	Goupille Mécanindus	1	chasser avec mandrin approprié	remplacer si besoin	
6	Circlips	1		remplacer si besoin	
7	Levier de débrayage	1	reposer par rapport à son axe pour la repose	si besoin repositionner	
8	Bague d'étanchéité	1		Remplacer si besoin	
9	Axe du levier de débrayage	1			
10	Fourchette de débrayage	1	reposer par rapport à son axe pour la repose	remplacer si besoin	
11	Tube de protection	1			
12	Douille	1	chasser avec p 375	monter correctement à l'aide de p 375	
13	Douille	1	chasser avec p 375	monter correctement à l'aide de p 375	
14	Coussinet (Delrin)	1	chasser à l'aide d'un tournevis coudé	remplacer si besoin	
15	Bouchon fileté	1		nettoyer et serrer au couple prescrit	
16	Jonc d'arrêt	1	ôter à l'aide d'un petit tournevis	veiller au positionnement correct	

N°	Désignation	Nombre	A respecter à la:		Instructions détaillées
			Dépose	Repose	
17	Bague extérieure du roulement	1	faire chauffer le carter de boîte à 120°C env. et chasser avec p 254 b	faire chauffer le carter de boîte à 120°C env. et monter avec p 254 b	
18	Bague extérieure du roulement	1	faire chauffer le carter de boîte à 120°C env. et chasser avec p 254 b	faire chauffer le carter de boîte à 120°C env. et monter avec p 254 b	
19	Aération	1		positionner correctement serrer au couple prescrit	
20	Carter de boîte	1		Contrôler l'absence de détérioration	

INDICATIONS DE MONTAGE POUR LE DESASSEMBLAGE ET LE REASSEMBLAGE

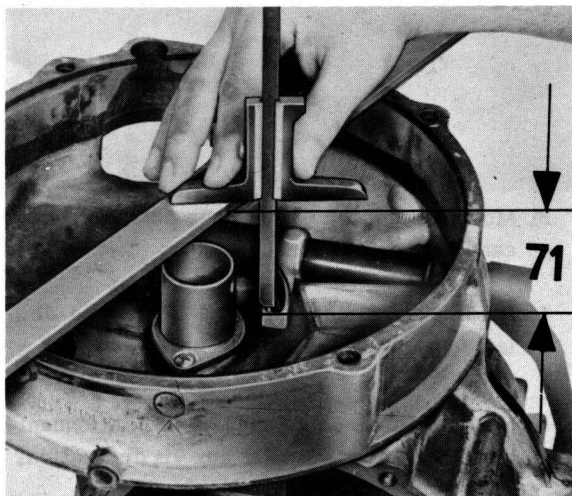
Sur les boîtes mécaniques 915, modèle 76, le levier de débrayage peut de nouveau être prémonté et réglé.

Montage du débrayage

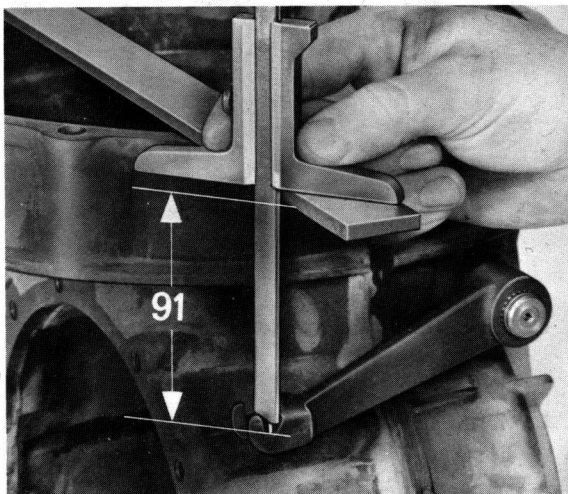
Afin de garantir un fonctionnement parfait de l'embrayage, il faut que la fourchette de débrayage et le levier de l'axe de débrayage soient bien positionnés sur les cannelures de débrayage.

Les cotes de réglage sont:

71 mm env. de la surface de fixation de la cloche d'embrayage jusqu'au bord supérieur de la portée de la butée de débrayage.



91 mm env. de la surface de fixation de la cloche d'embrayage jusqu'au fond du creux dans le levier.

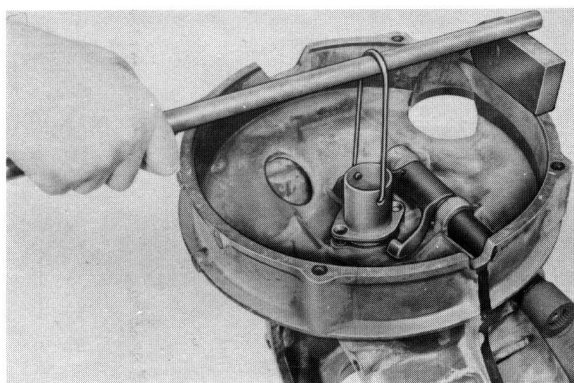


DEPOSE ET REPOSE DE LA BAGUE D'ETANCHEITE DE L'ARBRE PRIMAIRE MODELE 76

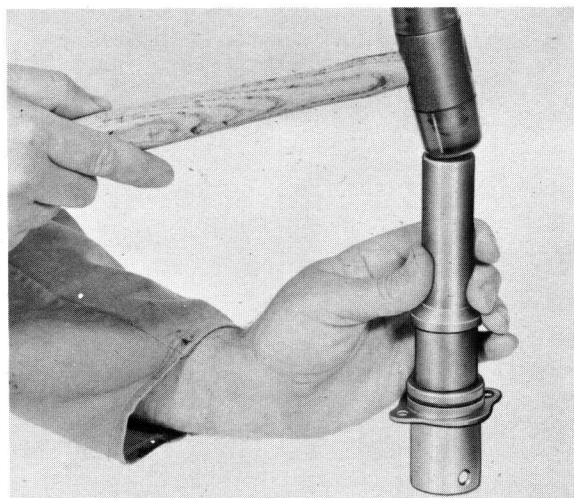
Sur les boîtes de vitesses mécaniques 915 modèle 76, la bague d'étanchéité de l'arbre primaire peut être remplacée de façon très simple sans avoir à désassembler la boîte.

Dépose

1. Déposer le groupe moteur-boîte et désaccoupler la boîte.
2. Enlever les deux vis à tête cruciforme du tube de guidage. Extraire le tube de guidage de la bague d'étanchéité à l'aide des crochets de fabrication locale.

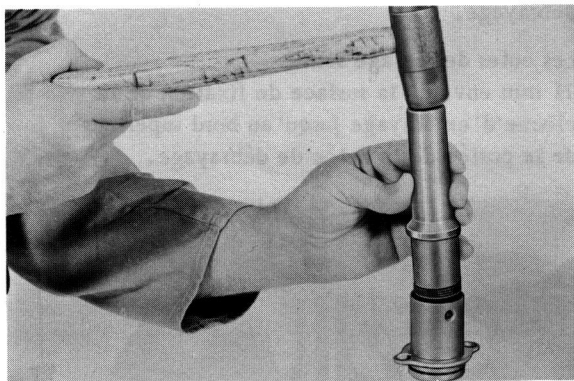


3. Déposer la bague d'étanchéité à l'aide d'un mandrin approprié ou de tournevis. On peut utiliser l'outil spécial p 381.

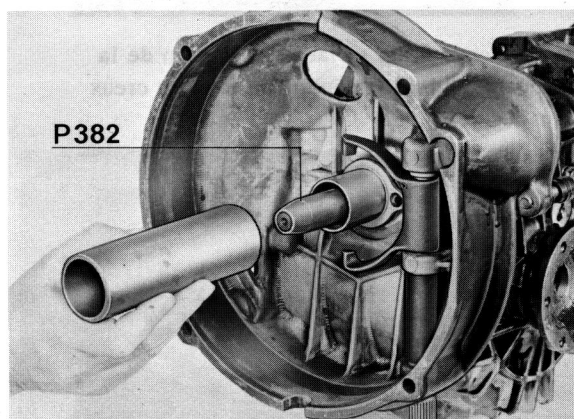


Repose

1. Emmancher la bague neuve dans le tube de guidage à l'aide de l'outil spécial p 381.
2. Placer un joint torique neuf sur l'épaulement du tube de guidage.

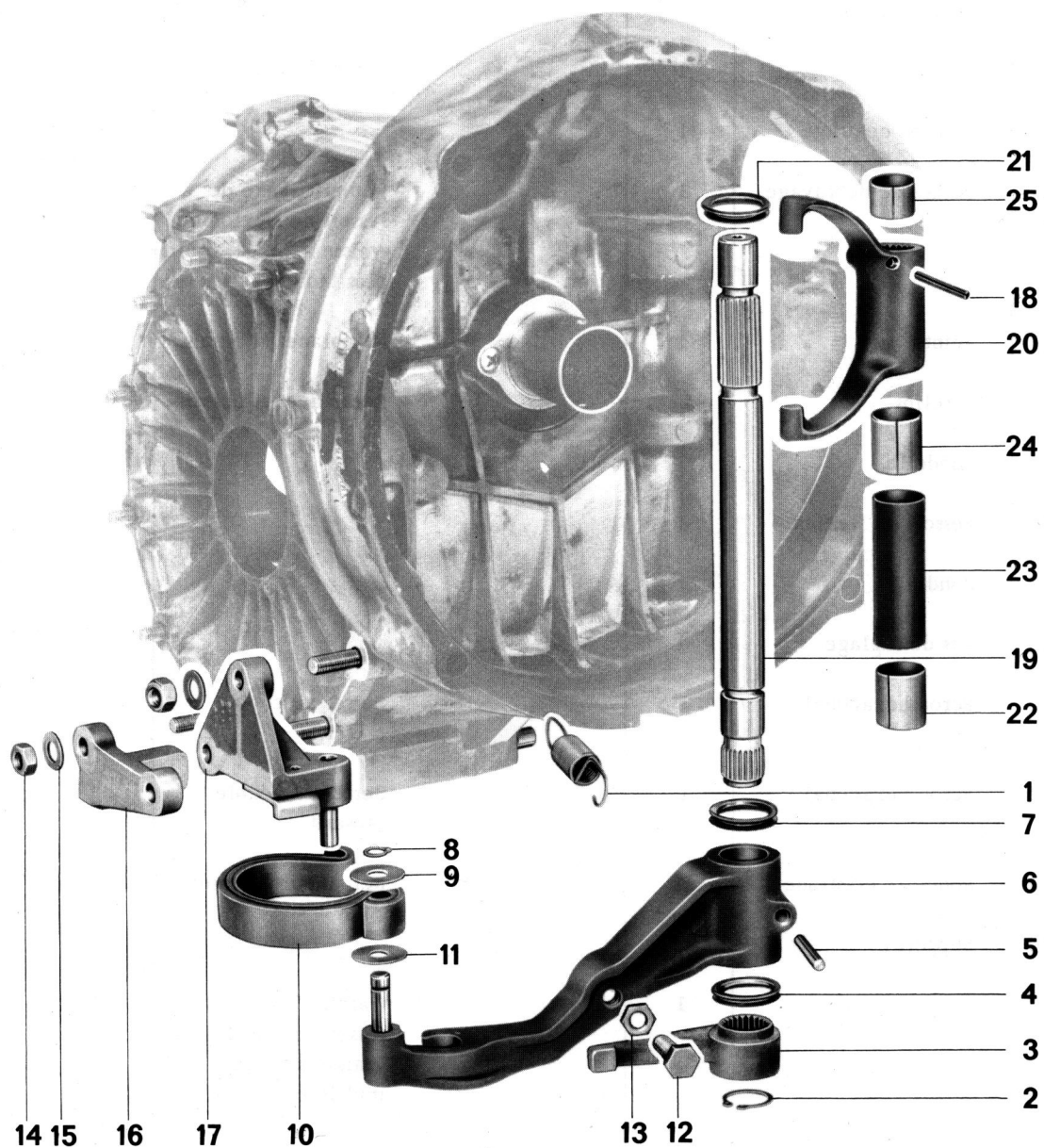


3. Monter la douille de montage p 382 sur la cannelure de l'arbre primaire.
4. Huiler légèrement la lèvre d'étanchéité de la bague et le joint torique sur le tube de guidage.
5. Monter le tube de guidage en le positionnant correctement par rapport aux vis de fixation.



6. Visser les vis de fixation et les serrer au couple prescrit.
7. Garnir le tube de guidage de la butée de débrayage de graisse MoS₂.

CARTER DE BOITE DE VITESSES AVEC DISPOSITIF D'ASSERVISSEMENT POUR L'EMBRAYAGE (Modèle 77)



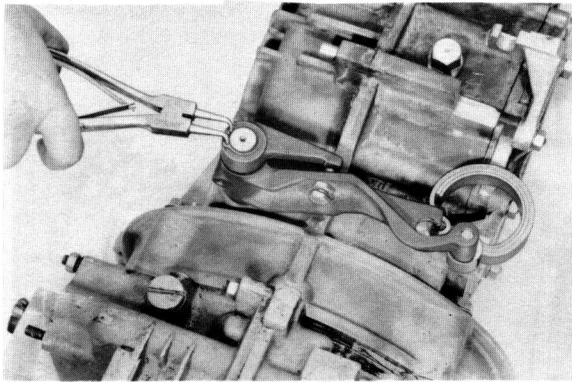
N°	Désignation	Nombre	A respecter à la:		Instructions détaillées
			Dépose	Repose	
1	Ressort de traction	1			
2	Circlips	1		Remplacer si besoin	
3	Levier de réglage	1		Régler	
4	Joint	1		Remplacer si besoin	
5	Pied de centrage	1			supprimé à partir de mars 79
6	Levier de débrayage	1		Remplir l'axe de ressort de flexion de graisse à usages multiples MoS ₂	
7	Joint	1		Remplacer si besoin	
8	Circlips	1		Remplacer si besoin	
9	Rondelle	1			
10	Ressort de flexion	1			
11	Rondelle	1			
12	Vis de réglage	1			
13	Ecrou hexagonal	1		Serrer au couple prescrit	
14	Ecrou hexagonal	1		Serrer au couple prescrit	
15	Rondelle élastique	4		Remplacer si besoin	
16	Support	1			
17	Support-palier	1		Garnir l'axe de ressort de flexion de graisse à usages multiples MoS ₂	
18	Goupille élastique	1		Remplacer si besoin	
19	Axe du levier	1			

N°	Désignation	Nombre	A respecter à la:		Instructions détaillées
			Dépose	Repose	
20	Fourche de débrayage	1			
21	Joint	1		Remplacer si besoin	
22	Douille	1	Chasser avec P 375	Emmancher correctement avec P 375	3.1 - 5/28
23	Tube protecteur	1			
24	Douille	1	Chasser avec P 375	Emmancher correctement avec P 375	3.1 - 5/28
25	Douille	1		Remplacer, emmancher avec un mandrin approprié	

INDICATIONS DE MONTAGE POUR DESASSEMBLAGE ET REASSEMBLAGE

Désassemblage

1. Décrocher le ressort de traction pour le levier de réglage et déposer le circlips.
2. Retirer le levier de réglage de la denture de l'axe du levier.



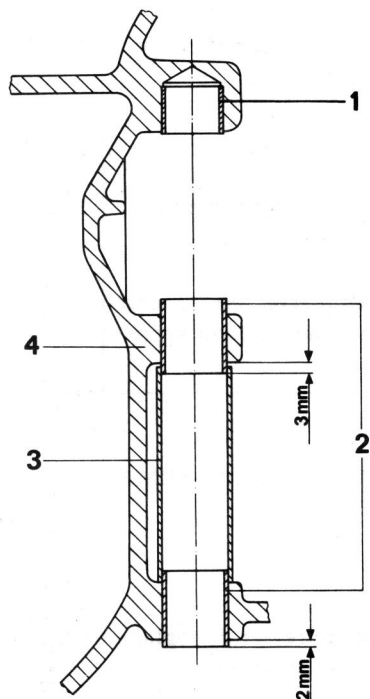
3. Détendre le ressort de flexion. A cet effet, appuyer le levier de débrayage dans la direction du couvercle avant de la boîte à l'aide d'un outil approprié.

Remarque

Lorsqu'on atteint le point mort, le ressort s'engage de lui-même.

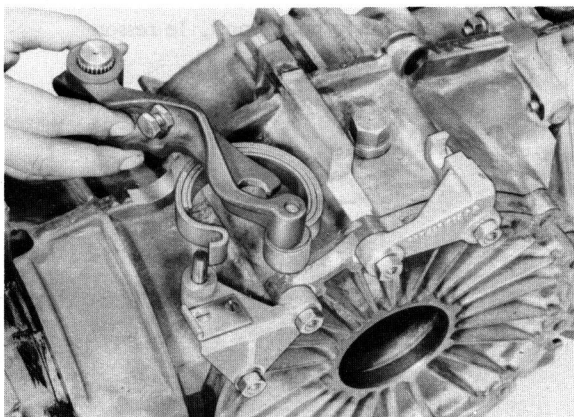
Réassemblage

1. Emmancher les coussinets pour l'arbre du levier à l'aide de l'outil spécial P 375 (voir dessin) et garnir de graisse à base de lithium ou silicone (par ex. Shell Retinax).

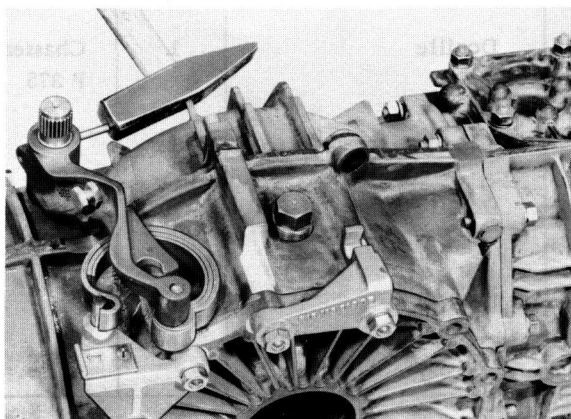


- 1 - Coussinet
- 2 - Douille pour l'arbre du levier
- 3 - Tube protecteur
- 4 - Carter de boîte

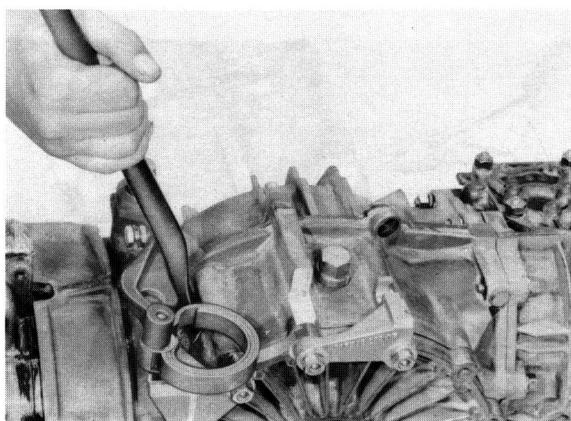
2. Enfiler le levier de débrayage avec le ressort de flexion et la vis de réglage sur la denture de l'arbre du levier.



3. Fixer le levier de débrayage à l'aide de la cheville.



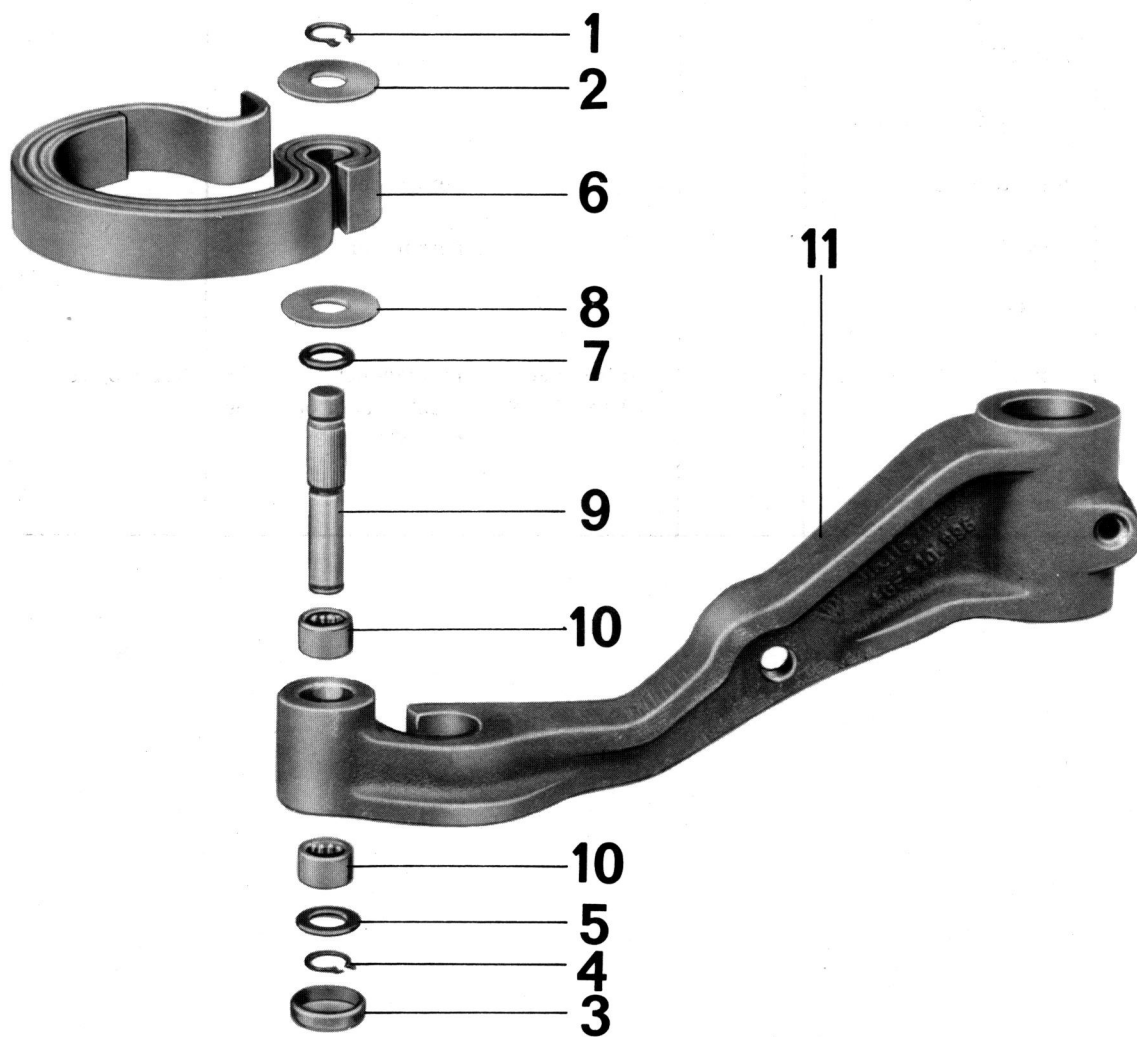
4. Tendre le ressort de flexion (doit s'engager au-dessus du point mort jusqu'à butée du palier).



Remarque

Ne monter le levier de réglage, que lorsque le groupe moteur-boîte est en place dans le véhicule.

LEVIER DE DEBRAYAGE (MODELE 78)



N ^o	Désignation	Nombre	A respecter à la:		Instructions détaillées
			Dépose	Repose	
1	Circlips	1		Remplacer si besoin	
2	Rondelle	1			
3	Couvercle-bouchon	1		Remplacer	
4	Circlips	1		Remplacer si besoin	
5	Rondelle	1			
6	Ressort de flexion	1			
7	Joint torique	1		Remplacer	
8	Rondelle	1		Remplacer	
9	Goujon	1			
10	Douille à aiguille	2	Extraire avec l' outil spécial N ^o 9153	Emmancher correcte- ment avec l'outil spé- cial N ^o 9153	3.1 - 5/31
11	Levier de débrayage	1			

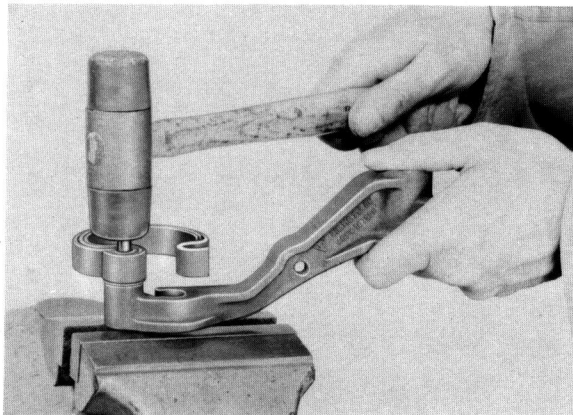
INDICATIONS DE MONTAGE POUR LE DESASSEMBLAGE ET LE REASSEMBLAGE

Désassemblage

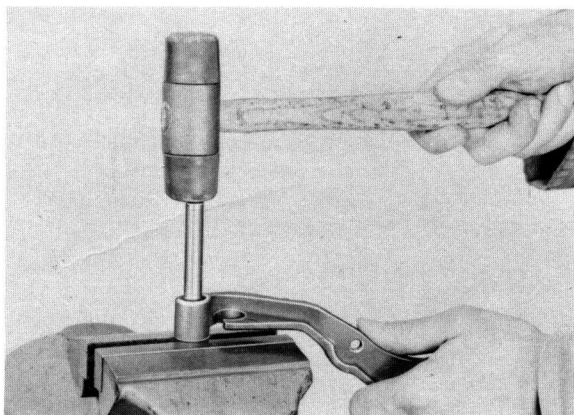
1. Enlever le circlips supérieur et ne chasser le goujon vers le bas qu'en sorte de faire tomber le couvercle-bouchon.

Remarque

La rondelle (repère 8) est alors déformée.

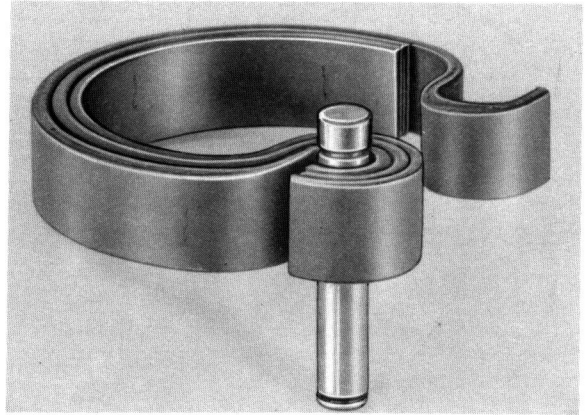


2. Enlever le circlips inférieur et extraire le goujon avec le ressort de flexion.
3. Chasser la douille à aiguille avec l'outil spécial N° 9153.



Réassemblage

1. Emmancher le goujon dans le ressort de flexion jusqu'à ce que la rondelle et le circlips puissent tout juste être montés.

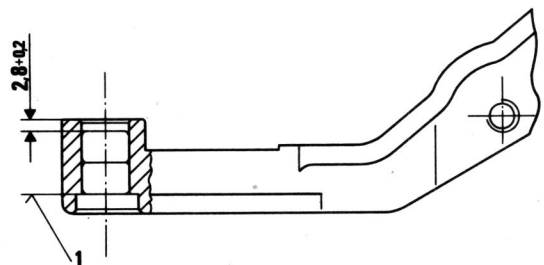


2. Emmancher la douille à aiguille en sa position correcte avec l'outil spécial N° 9153.

Remarque

Graisser avant le montage les douilles à aiguilles et l'alésage du levier de débrayage avec de la graisse résistante à l'eau. Par exemple avec:

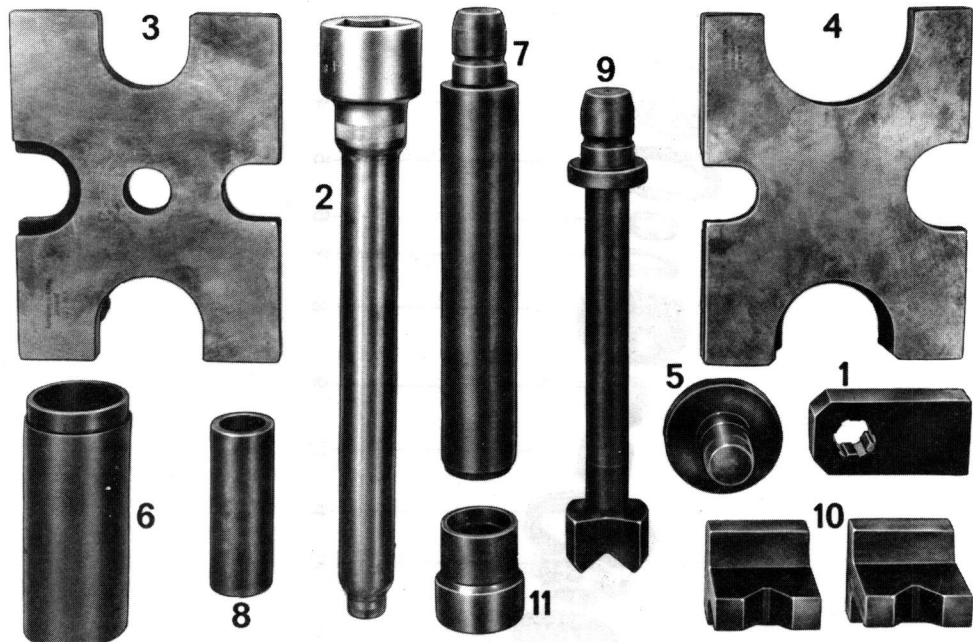
Staburags NBU 12	- Klüber
Energrease HTB 2	- BP
Darina 2	- Shell
Norva 275	- Esso
HTR	- Aral



1 - affleurement

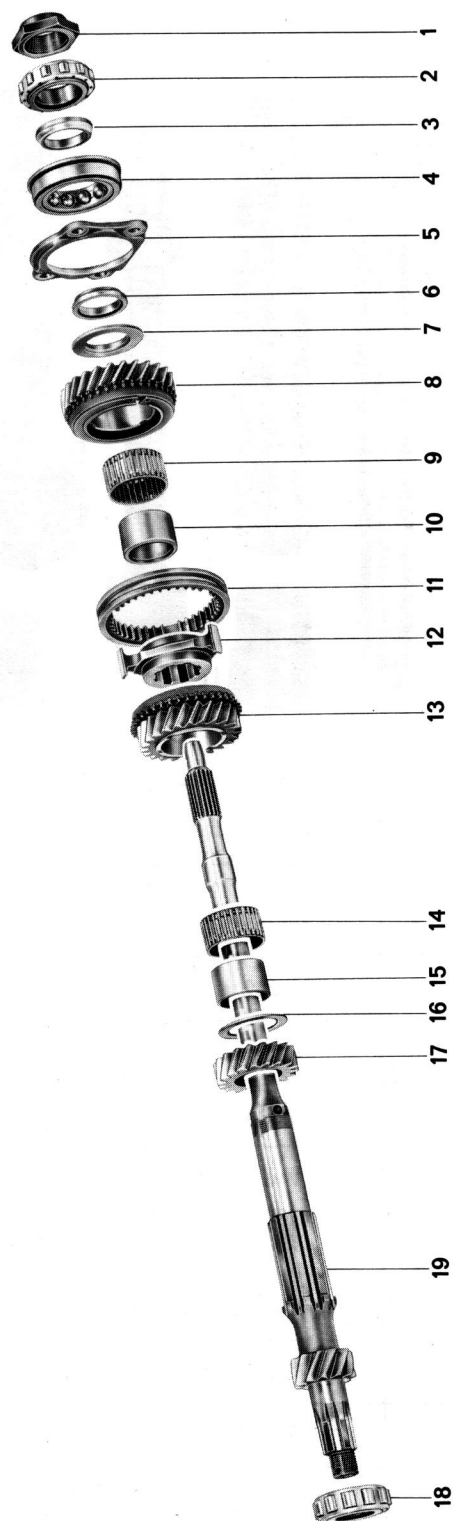
ARBRE PRIMAIRE

OUTILLAGE



N°	Désignation	Outil spécial	Explications
1	Plaque de fixation	P 355 a	
2	Clé à douille	P 252 a	
3	Plaque de pression	VW 401	
4	Plaque de pression	VW 402	
5	Poinçon	VW 412	
6	Tube	VW 415 a	
7	Poinçon	VW 407	
8	Tube	VW 416 b	
9	Poinçon	VW 406	
10	Prismes	VW 405	2 pièces
11	Pièce de poussée	VW 454	

Désassemblage et réassemblage



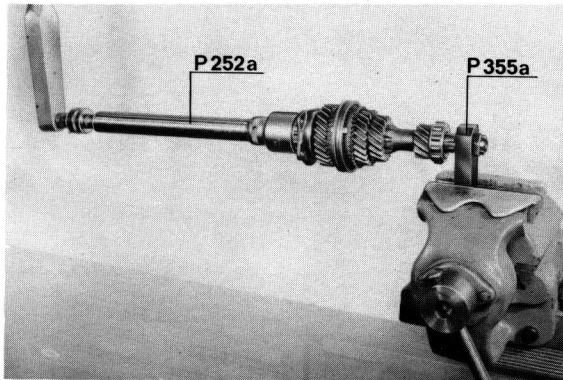
N°	Désignation	Nombre	Remarques:		Indications particulières
			Dépose	Repose	
1	Ecrou à bride	1	desserrer avec P 252 a	Serrer au couple prescrit et freiner par un coup de pointeau	3.1 - 6/6
2	Roulement à rouleaux cylindriques	1	à la presse avec VW 401, VW 402 et VW 412	à la presse avec VW 401, VW 454 et VW 407	
3	Bague intérieure du roulement	1		porter à env. 120°C et emmancher. Ne monter qu'avec le roulement apparié	
4	Palier à 4 contacts	1			
5	Plaque de maintien	1			
6	Bague intérieure du roulement	1		porter à env. 120°C et emmancher. Ne monter qu'avec le roulement apparié	
7	Flasque-butée	1			
8	Pignon fou (4e)	1		contrôler la synchronisation. Ne remplacer que par couple	3.1 - 8/4
9	Cage à aiguilles	1	repérer	monter avec le même pignon	
10	Douille	1	repérer	monter avec le même pignon	
11	Baladeur	1		contrôler l'usure	
12	Douille de guidage	1		contrôler l'usure	
13	Pignon fou (3e)	1		contrôler la synchronisation, ne remplacer que par couple	3.1 - 8/4

N°	Désignation	Nombre	Remarques:		Indications particulières
			Dépose	Repose	
14	Cage à aiguilles	1	repérer	monter avec le même pignon	
15	Douille	1	repérer	monter avec le même pignon	
16	Flasque-butée	1			
17	Pignon solidaire (2e)	1		contrôler l'usure, ne remplacer que par couple	
18	Roulement à rouleaux cylindriques	1	à la presse avec VW 415 a et VW 407	à la presse avec VW 416 a et VW 412	
19	Arbre primaire	1		vérifier la flèche	

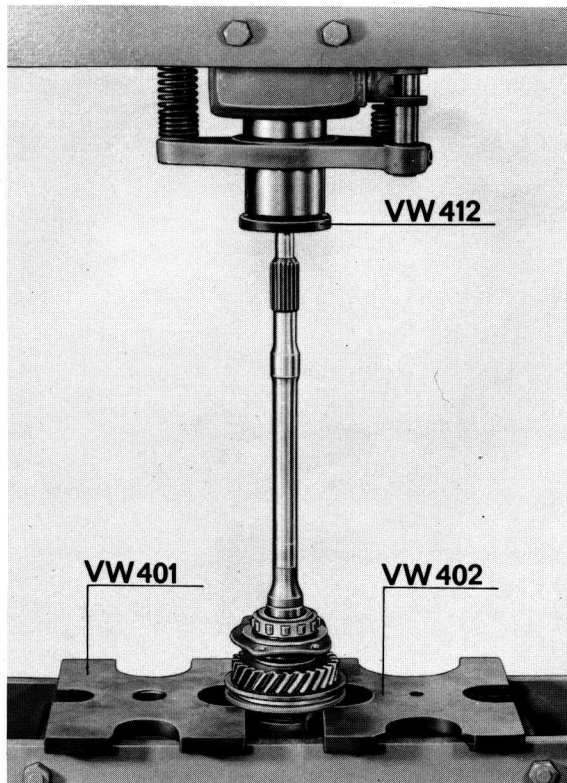
INDICATIONS DE MONTAGE POUR LE DESASSEMBLAGE ET LE REASSEMBLAGE

Désassemblage

1. Serrer la plaque de fixation dans l'étou. Y placer l'arbre primaire et desserrer l'écrou à bride à l'aide de l'outil spécial P 252 a.

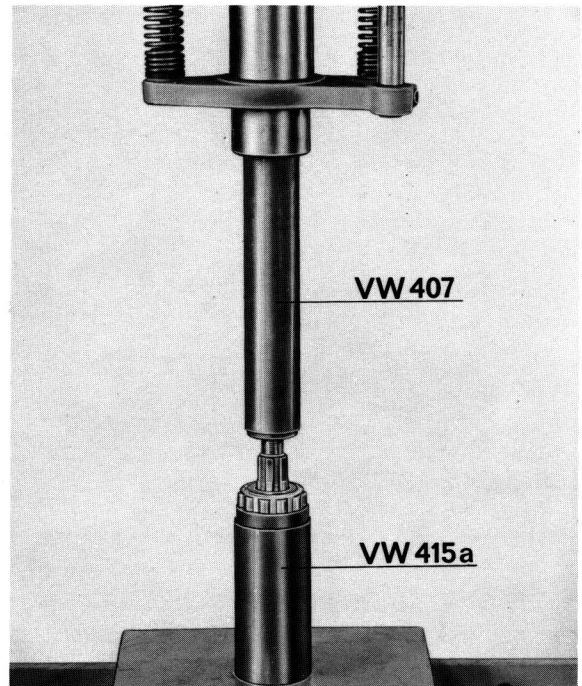


2. Chasser le roulement à rouleaux cylindriques de l'arbre primaire, à l'aide de la plaque de pression VW 401, VW 402 et le poinçon VW 412.



3. Lors de la dépose des autres pièces, il faut repérer le roulement à aiguilles pour le remontage.

4. Chasser de l'arbre primaire le roulement à rouleaux cylindriques avec le tube VW 415 a et le poinçon VW 407.



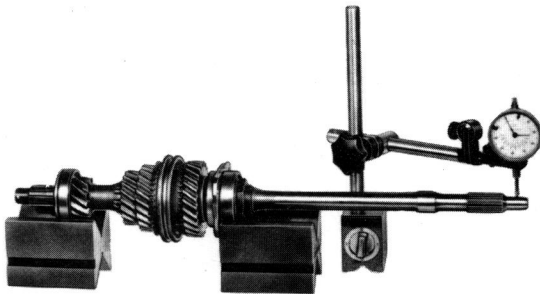
Réassemblage

Remarque:

Toutes les pièces de l'arbre primaire doivent être montées sèches, afin d'éviter que de l'huile se trouve entre les portées.

VERIFICATION DE LA FLECHE DE FLEXION DE L'ARBRE PRIMAIRE

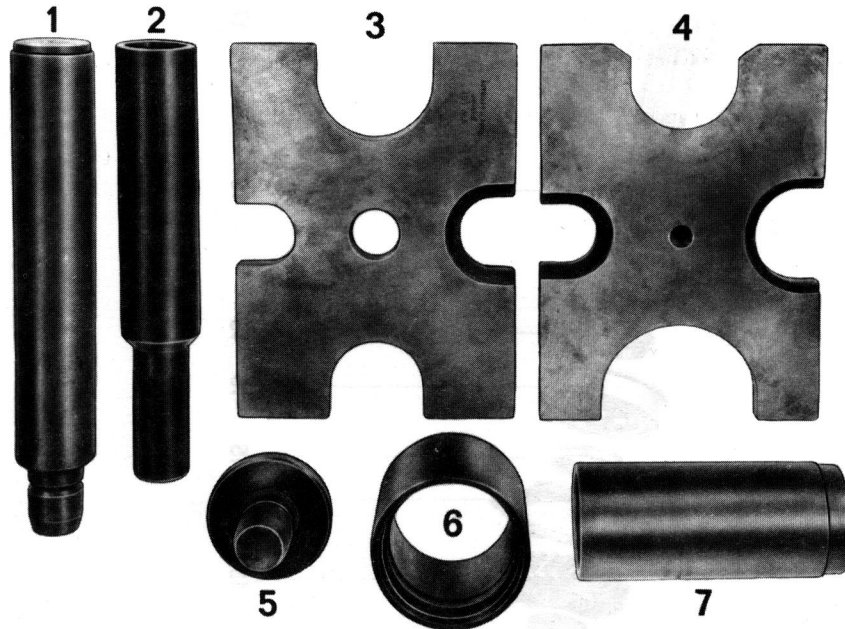
1. L'arbre primaire doit toujours être vérifié quand il est complet, car le fait de serrer l'écrou à bride peut provoquer une certaine flexion de l'arbre. Pour la vérification, les bagues extérieures des roulements à rouleaux cylindriques doivent être retirées du carter de boîte et du carter de pignonnerie. Le contrôle peut également avoir lieu avec d'autres roulements.



- a) Poser l'arbre primaire complet avec les roulements en place sur les prismes et faire le contrôle au tourillon de guidage dans le volant moteur. Faux-rond maximal admissible 0,1 mm.
- b) Jusqu'à un faux-rond de 0,3 mm, on peut redresser l'arbre primaire à froid, à la presse, en utilisant les prismes VW 405 et le poinçon VW 406.

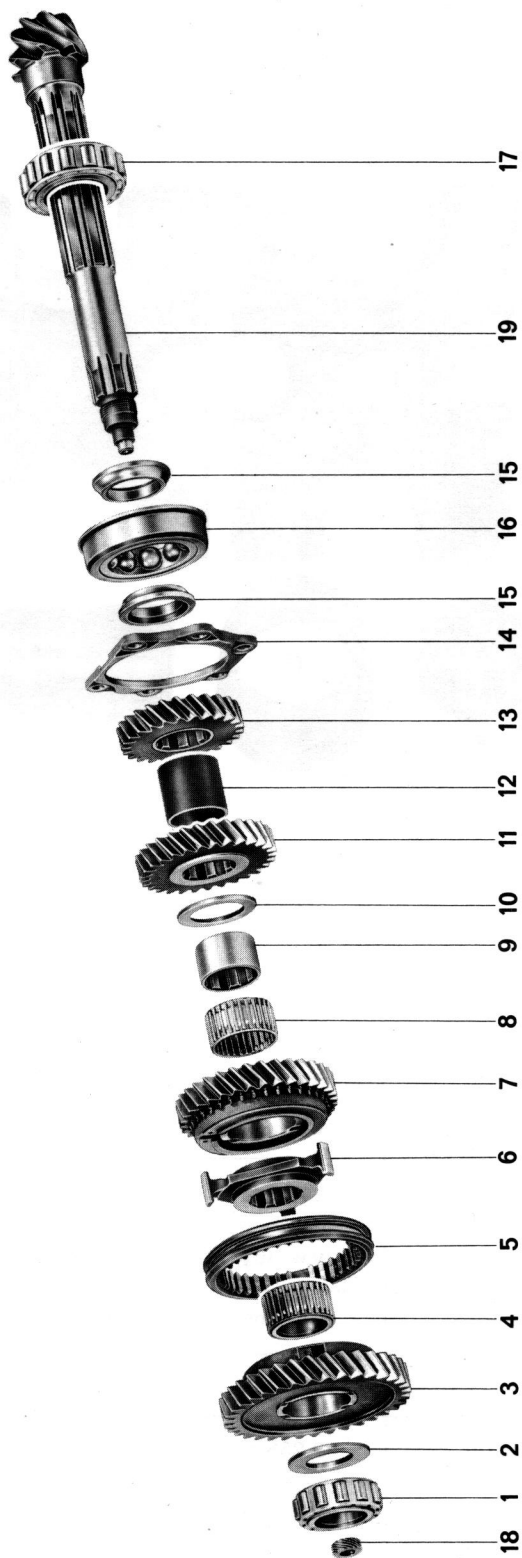
ARBRE SECONDAIRE

OUTILLAGE



N°	Désignation	Outil spécial	Explications
1	Poinçon	VW 407	
2	Manchon	VW 244 b	
3	Plaque de pression	VW 401	
4	Plaque de pression	VW 402	
5	Poinçon	VW 412	
6	Manchon de guidage	P 255 a	
7	Tube	VW 415 a	

Désassemblage et réassemblage



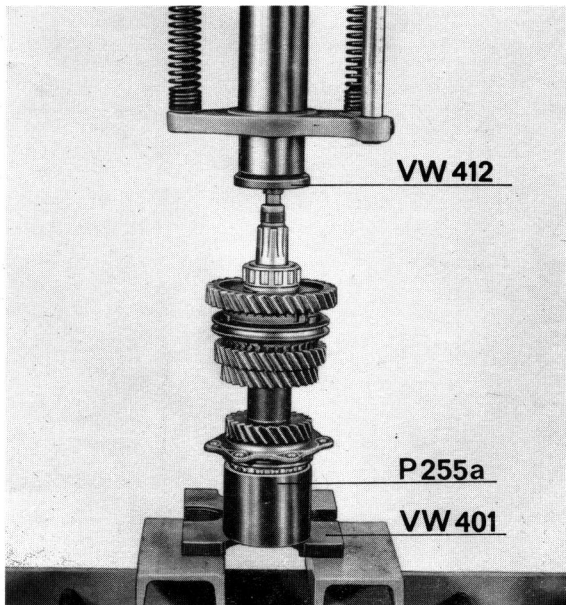
N°	Désignation	Nom- bre	Remarque:		Indications particulières
			Dépose	Repose	
1	Roulement à rouleaux cylindriques	1	à la presse avec VW 401, VW 412 et P 255 a	à la presse avec VW 407 et VW 415 a	
2	Flasque-butée	1			
3	Pignon fou de lère	1		contrôler la synchroni- sation, ne remplacer que par couple	A partir du modèle 77 avec tête de den- ture assymétrique du crabot
4	Roulement à aiguilles	1	repérer pour le remontage	monter avec le même pignon	
5	Baladeur	1		contrôler l' usure	A partir du modèle 77 avec tête de den- ture assymétrique du crabot de lère. Respecter le sens du montage (voir page 3.1 - 7/6)
6	Douille de guidage	1		contrôler l' usure	Renforcé à partir du modèle 77
7	Pignon fou (2e)	1		contrôler la synchroni- sation, ne remplacer que par couple	3.1 - 8/4
8	Cage à aiguilles	1	repérer pour le remontage	monter avec le même pignon	
9	Douille	1	repérer pour le remontage	monter avec le même pignon	
10	Flasque-butée	1			
11	Pignon solidaire de 3e	1		la grande face rectifiée doit être orientée vers le flasque-butée. Ne remplacer que par couple	
12	Entretoise	1			

N°	Désignation	Nombre	Remarque:		Indications particulières
			Dépose	Repose	
13	Pignon solidaire de 4e	1		la grande face rectifiée doit être orientée vers le flasque-butée. Ne remplacer que par couple	
14	Plaque de maintien	1			
15	Bague intérieure du roulement	2	à la presse avec VW 401, VW 412 et P 255 a	porter à 120°C env. et emmancher	
16	Palier à 4 contacts	1		contrôler l'usure	
17	Roulement à rouleaux cylindriques	1	à la presse avec VW 401, VW 412 et P 255 a	à la presse avec VW 407 et VW 415 a	3.1 - 7/5
18	Pignon I d'entraînement du tachymètre	1	extraire (extracteur à pinces)	porter à 120°C env. et emmancher	
19	Arbre secondaire	1		si besoin, remplacer	

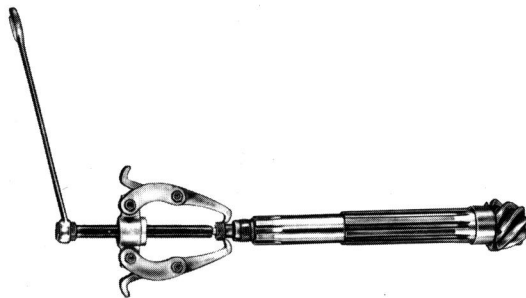
INDICATIONS DE MONTAGE POUR LE DESASSEMBLAGE ET LE REASSEMBLAGE

Désassemblage

1. Chasser à la presse le roulement à rouleaux cylindriques à l'aide de la plaque de pression VW 401, le poinçon VW 412 et le manchon de guidage P 255 a.



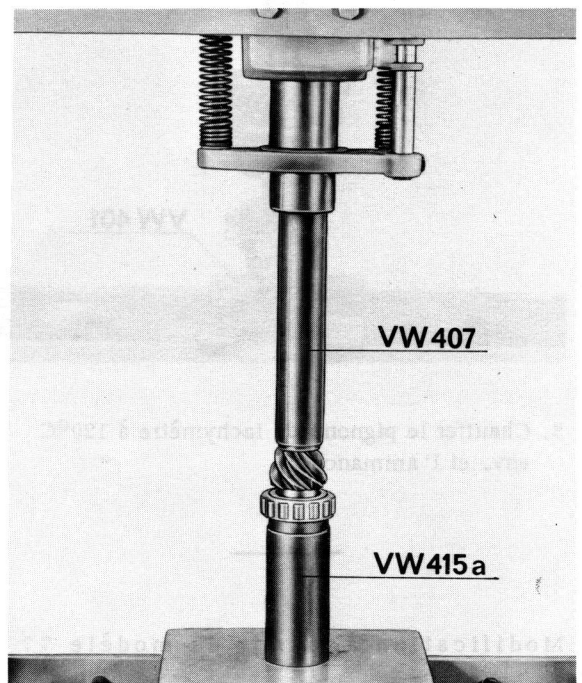
2. Lors de la dépose des autres pièces, il faut repérer les roulements à aiguilles pour la repose.
3. Extraire le pignon I d'entraînement du tachymètre.



Réassemblage

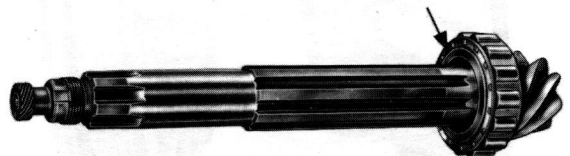
Toutes les pièces de l'arbre secondaire doivent être remontées à sec, afin d'éviter que de l'huile se trouve entre les portées.
Arbre secondaire et couronne possèdent des N° d'appariement qui doivent absolument se correspondre au montage.

1. Monter à la presse le roulement à rouleaux cylindriques à l'aide du poinçon VW 407, et du tube VW 415 a.

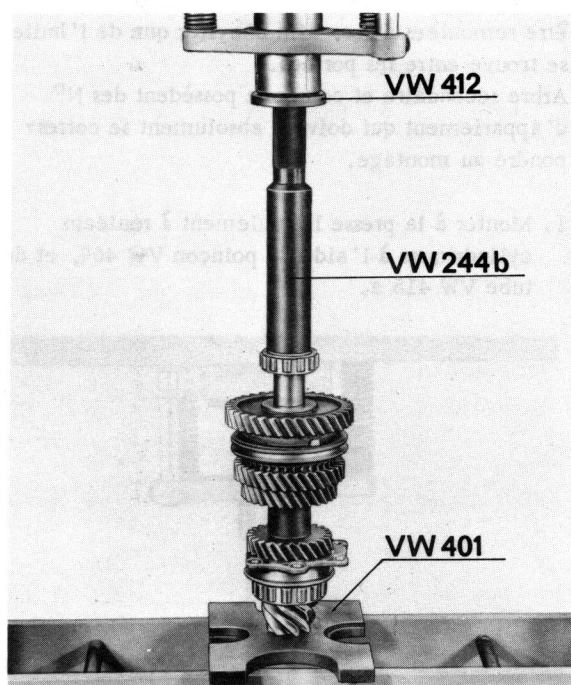


Attention:

Il faut monter le roulement de façon à ce que la bague rajoutée de la cage en deux parties, soit orientée vers la pignonnerie.



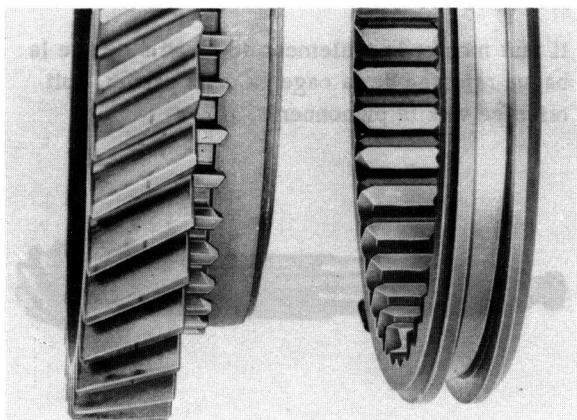
2. Emmancher le petit roulement à rouleaux cylindriques à l'aide de la plaque d'appui VW 401 ainsi que des mandrins VW 412 et VW 244 b.



3. Chauffer le pignon I du tachymètre à 120°C env. et l'assembler.

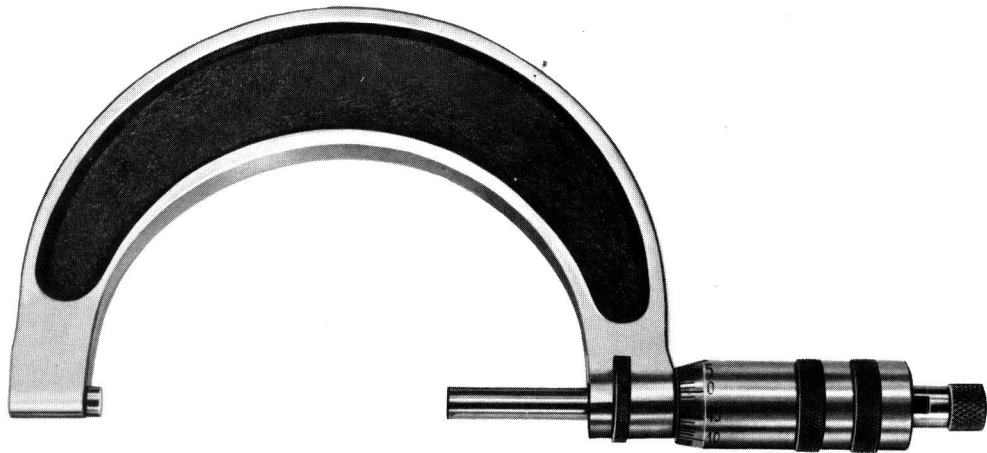
Modification à partir du modèle 77

La tête de denture asymétrique du baladeur de lère et 2e doit être orientée vers le pignon de lère.



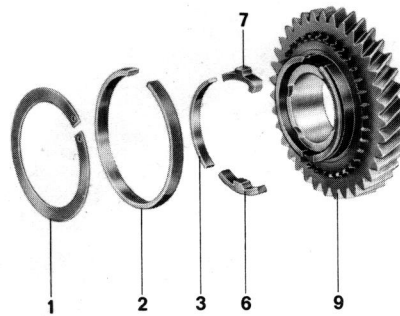
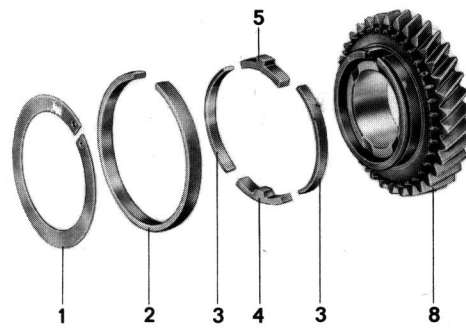
SYNCHRONISATION

OUTILLAGE



N°	Désignation	Outil spécial	Explications
	Micromètre	-	du commerce taille 4 (75 à 100 mm)

Désassemblage et réassemblage

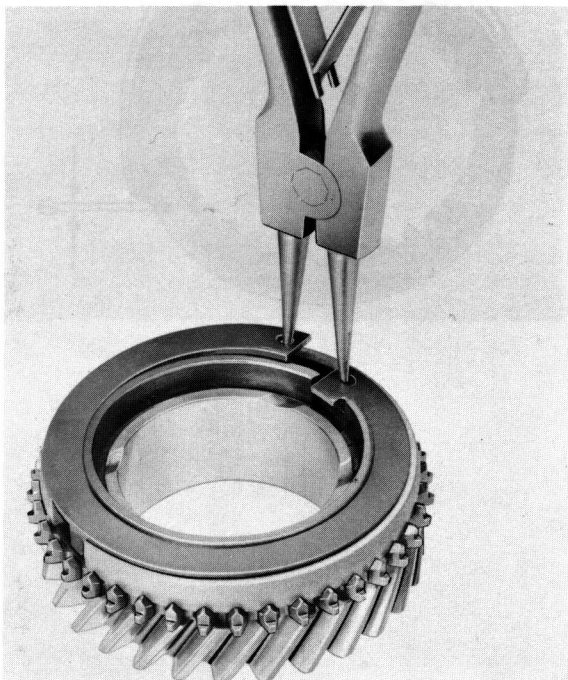


N°	Désignation	Nombre	Remarque:		Indications particulières
			Dépose	Repose	
1	Circlip	1	retirer avec la pince	poser avec la pince	
2	Bague synchro	1		contrôler l'usure	
3	Segment de blocage (1ère vitesse seulement un)	2		pour la 1ère, le disposer à sa place correcte	3.1 - 8/3
4	Butée (2e vitesse)	1			
5	Coulisseau				
6	Butée (1ère vitesse)	1		positionner correctement	
7	Coulisseau (1ère vitesse)	1		positionner correctement	
8	Pignon (2e vitesse)	1			
9	Pignon (1ère vitesse)	1			

INDICATIONS DE MONTAGE POUR LE DESASSEMBLAGE ET LE REASSEMBLAGE

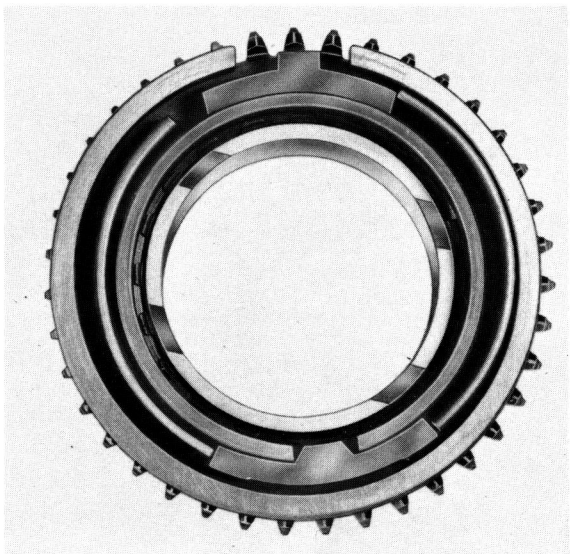
Désassemblage

1. Déposer le Circlip de la bague synchro et du crabot du pignon avec une pince à Circlip (extérieur).



Réassemblage

1. Placer la bague synchro sur le crabot. Introduire le coulisseau, la butée et les segments de blocage.

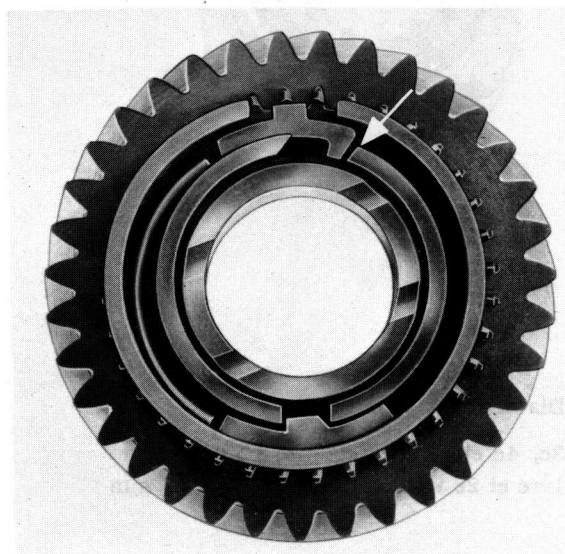


Remarque

La surface rugueuse de la bague synchro est métallisée au Molybdène. Pendant le passage de la vitesse, les deux faces de la bague sont soumises à des efforts différents.

Après des réparations, la bague synchro doit être placée de façon à ce que la face traitée au Molybdène, soit orientée vers le baladeur.

2. Lors du montage du synchroniseur de la 1ère vitesse, il faut faire attention à la présence d'un seul segment de blocage (voir figure).



Attention:

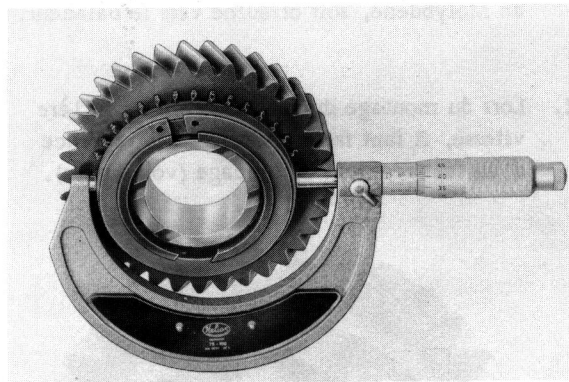
Les crabots et les coulisseaux sont ajustés l'un à l'autre sur leurs portées et doivent être moulés dans cette position (flèche).

3. Placer le Circlip avec une pince à Circlips (extérieur).

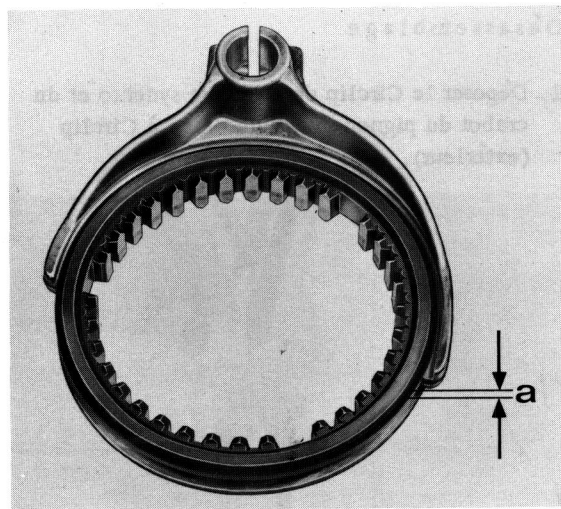
Contrôle

Afin d'obtenir une synchronisation parfaite, il faut vérifier les points suivants:

1. Contrôler le diamètre de la bague synchro montée. Il faut alors placer le micromètre sur la partie la plus haute de la bague.



2. Jeu entre la fourchette et le baladeur 1ère à 5e vitesse, cote a: maxi 0,5 mm.



Diamètres:

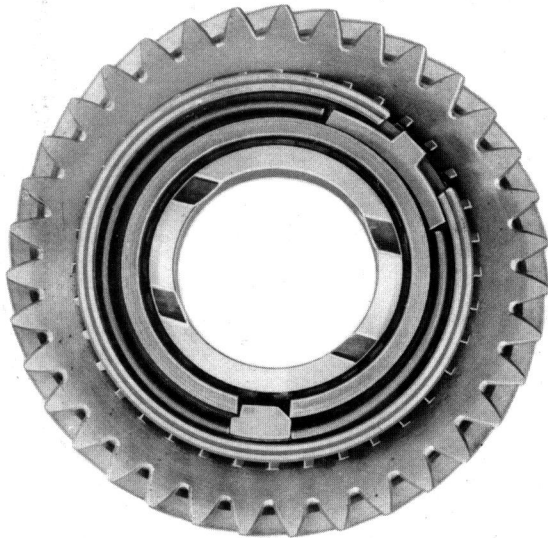
- 3e, 4e et 5e vitesse: $76,3 \pm 0,18$ mm
1ère et 2e vitesse: $86,37 \pm 0,17$ mm

MODIFICATION A PARTIR DU MODELE 77

A partir du modèle 77, la synchronisation pour la 1ère et 2e vitesse est modifiée.

2. Pièces synchro 2e vitesse.

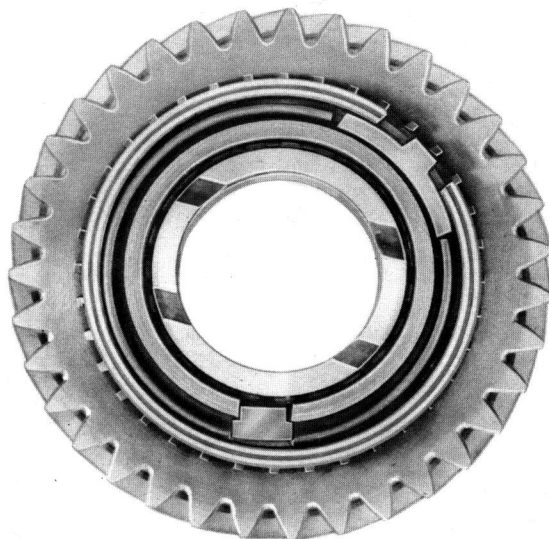
1. Pièces synchro 1ère vitesse.



3. Diamètre de montage des bagues synchro reste inchangé (voir page 3.1 - 8/4).

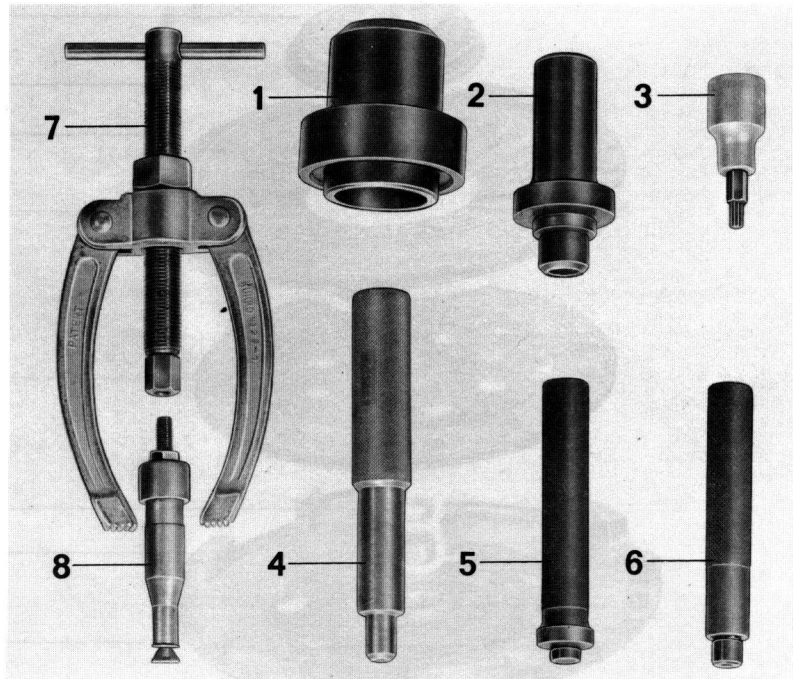
Remarque

A une date ultérieure une butée modifiée est utilisée pour la 1ère vitesse (voir figure).



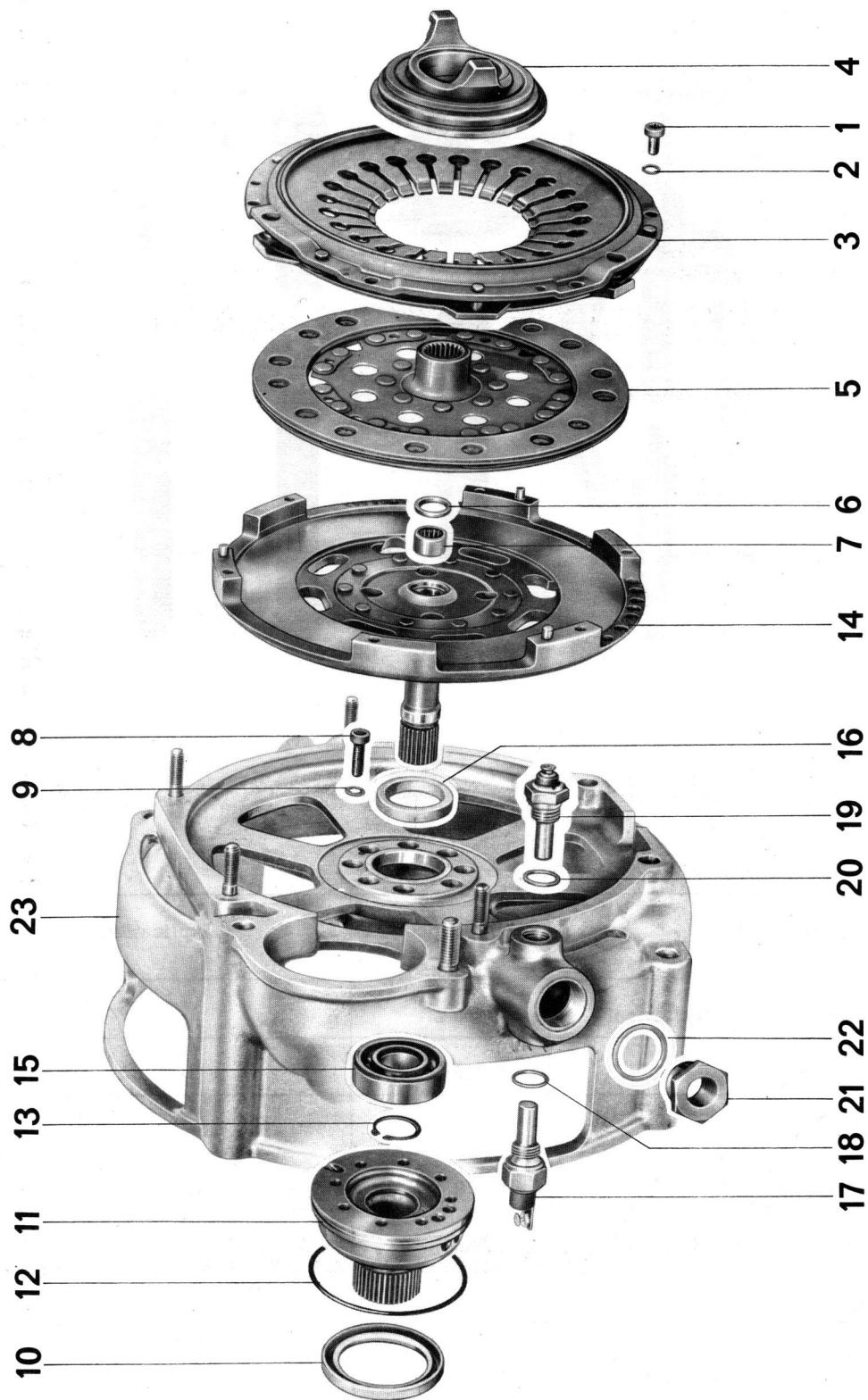
CARTER DU CONVERTISSEUR

OUTILLAGE



N°	Désignation	Outil spécial	Explications
1	Mandrin d'emmanchement	P 358 a	
2	Poinçon	P 359	
3	Clé à douille	-	du commerce
4	Mandrin de contrage	P 370	
5	Mandrin	P 362	
6	Mandrin	P 361	
7	Appui "Kukko"	-	du commerce
8	Extracteur intérieur "Kukko"	-	du commerce

Désassemblage et réassemblage

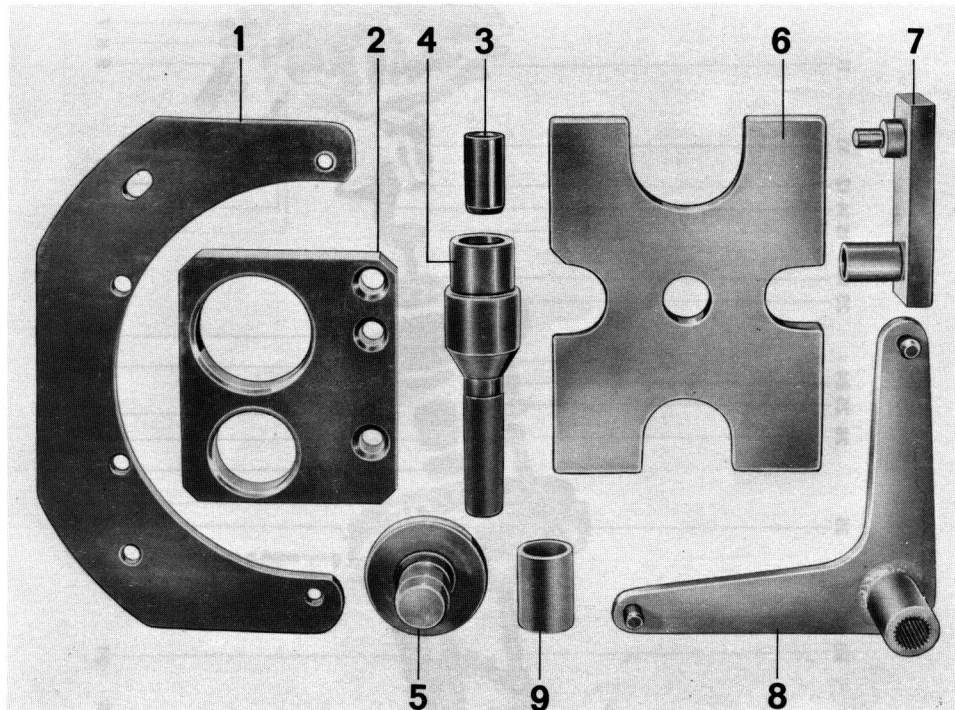


N°	Désignation	Nombre	Remarque:		Indications particulières
			Dépose	Repose	
1	Vis à tête cylindrique	6	dévisser régulièrement	serrer régulièrement au couple prescrit	
2	Rondelle Grower	6		remplacer si besoin	
3	Plateau d'embrayage	1		contrôler l'usure	
4	Butée	1		ne pas laver, n'essuyer qu'a sec	
5	Disque d'embrayage	1		contrôler l'usure, contrôler le glissement facile des dentures/disque d'embrayage, arbre d'embrayage	
6	Rague d'étanchéité	1	extraire avec extracteur intérieur "Kukko"	mettre en place avec p 362	
7	Douille à aiguilles	1	extraire avec extracteur intérieur "Kukko"	mettre en place avec p 361 et graisser avec un peu de graisse au MoS 2	
8	Vis à tête cylindrique	8		serrer régulièrement au couple prescrit	
9	Bague d'étanchéité	8		remplacer	
10	Bague d'étanchéité	1	retirer avec le support de roue libre	huiler la portée pour le carter du convertisseur et emmancher avec p 358a	
11	Support de roue libre	1		extraire en s'aidant de deux vis à six pans (6x60), du côté de l'arbre de la turbine, en serrant alternativement	
12	Joint torique	1		huiler légèrement	
13	Circlips	1		remplacer, veiller à sa position correcte	

N°	Désignation	Nombre	Remarque:		Indications particulières
			Dépose	Repose	
14	Arbre de la turbine	1	extraire. Veiller alors au bon calage du carter du convertisseur	contrôler l'usure	
15	Roulement à billes	1	extraire au mandrin	réchauffer le carter du convertisseur à environ 120°C et emmancher avec p 359	
16	Bague d'étanchéité	1	extraire avec un tournevis	huiler la portée pour le carter du conv. et emmancher avec p 359	
17	Thermo-contact	1		serrer au couple prescrit	
18	Bague d'étanchéité	1		remplacer	
19	Prise de température	1		serrer au couple prescrit	
20	Bague d'étanchéité	1		remplacer	
21	Manchon fileté	1		serrer au couple prescrit	
22	Bague d'étanchéité	1		remplacer	
23	Carter du convertisseur	1			

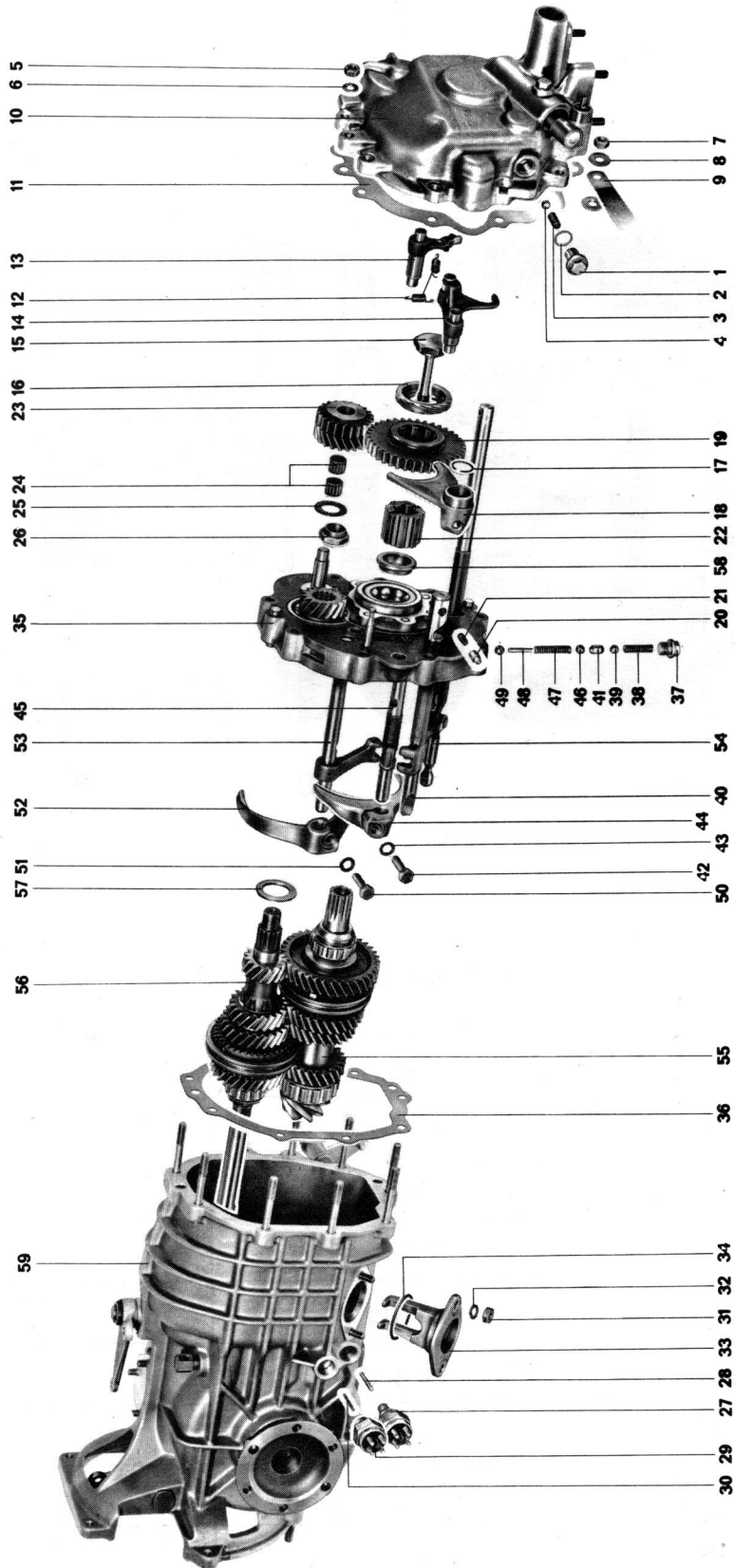
BOÎTE DE VITESSES

OUTILLAGE



N°	Désignation	Outillage spécial	Explications
1	Plaque de montage	P 351	
2	Plaque de maintien	P 260	
3	Douille de montage	P 364	
4	Poinçon	P 360	
5	Poinçon	VW 412	
6	Plaque de poussée	VW 401	
7	Dispositif d'extraction	P 353 a	
8	Etrier de maintien	P 37	
9	Morceau de tube	VW 426	

Dépose et repose



N°	Désignation	Nombre	Remarque:		Indications particulières
			Dépose	Repose	
1	Vis-bouchon	1		serrer au couple prescrit	
2	Bague d'étanchéité	1		remplacer	
3	Ressort	1			
4	Bille (9 mm)	1			
5	Ecrou auto-freiné	9		si besoin, remplacer, serrer au couple prescrit	
6	Rondelle	9			
7	Ecrou auto-freiné	2		si besoin, remplacer, serrer au couple prescrit	
8	Rondelle	2		placer une avant et l'autre après la tresse de masse	
9	Tresse de masse	1			
10	Couvercle avant de boîte	1			
11	Joint	1		remplacer	
12	Ressort de tension	2			
13	Levier pour verrouillage de parc	1			
14	Cliquet pour verrouillage de parc	1			
15	Vis à déformation	1	passer la 4e et bloquer l'arbre d'embrayage avec P 37	huiler sur la portée de pression et serrer au couple prescrit. Veiller au positionnement correct du pignon d'entraînement du tachymètre	4.1-2/9
16	Pignon d'entraînement du tachymètre	1		doit avoir encore du jeu après le serrage de la vis à déformation	

N°	Désignation	Nombre	Remarque:		Indications particulières
			Dépose	Repose	
17	Circlips	1		remplacer	
18	Fourchette de marche arrière	1	enfoncer l'axe de verrouillage et retirer avec le pignon coulissant	contrôler l'usure	4.1-2/9
19	Pignon coulissant pour marche arrière	1		contrôler l'usure	
20	Axe de verrouillage	1		l'épaulement étagé est dirigé vers l'extérieur	
21	Ressort	1			
22	Douille	1		la rainure pour le pignon d'entraînement du tachymètre doit être dirigée vers le six pans de la vis à déformation	
23	Double pignon de renvoi	1		contrôler l'usure	
24	Cage à aiguilles	2		contrôler l'usure	
25	Butée à aiguilles	1		contrôler l'usure	
26	Ecrou à bride	1		serrer au couple prescrit. Freiner par un coup de pointeau	
27	Interrupteur de court-circuit	1		serrer au couple prescrit	
28	Coulisseau	1			
29	Interrupteur du phare de recul	1		serrer au couple prescrit	
30	Coulisseau	1			
31	Ecrou hexagonal	2		serrer au couple prescrit	
32	Rondelle Grower	2		remplacer	

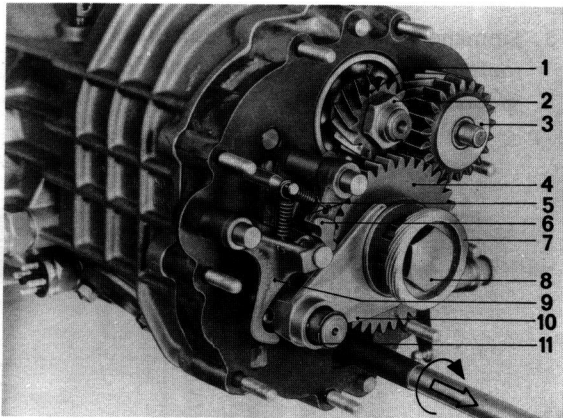
N°	Désignation	Nombre	Remarque:		Indications particulières
			Dépose	Repose	
33	Pièce en fourche	1		ne mettre en place que lorsqu' aucune vitesse n' est en prise	
34	Joint torique	1		huiler légèrement	
35	Plaque intermédiaire	1	retirer des goujons avec repères 37 à 58		
36	Joint	X	noter le nombre et l'épaisseur	éventuellement les retrouver	
37	Vis-bouchon	1		serrer au couple prescrit	
38	Ressort de pression	1			
39	Bille \varnothing 9 mm	3			
40	Tige de commande pour la marche arrière	1			
41	Pièce de verrouillage	1			
42	Vis à six pans	2		serrer au couple prescrit	
43	Rondelle élastique	2		remplacer	
44	Fourchette de 1ère et 2e	1	repérer pour la repose	contrôler l' usure, régler de nouveau	
45	Tige de commande pour 1ère et 2e	1		régler	
46	Bille \varnothing 9 mm	3			
47	Ressort de pression	1		introduire la cheville avec un peu de graisse dans le ressort et les mettre en place ensemble	
48	Cheville	1			
49	Bille \varnothing 9 mm	3			

N°	Désignation	Nombre	Remarque		Indications particulières
			Dépose	Repose	
50	Vis à six pans	2		serrer au couple prescrit	
51	Rondelle élastique	1		remplacer	
52	Fourchette de 3e et 4e	1	repérer pour la repose	contrôler l'usure, régler de nouveau	
53	Tige de commande pour 3e et 4e	1		régler	
54	Tige de commande avec levier intérieur	1		mettre en place avant le montage de la plaque intermédiaire	
55	Arbre secondaire	1	extraire de la plaque intermédiaire avec l'outil P 353 a		
56	Arbre primaire	1			
57	Entretoise	1			
58	Demi-bague intérieure de palier	1		emmancher avec VW 401, 412 et 426	4.1-2/8
59	Carter de boîte	1			

INDICATIONS DE MONTAGE POUR LA DEPOSE ET LA REPOSE

Dépose

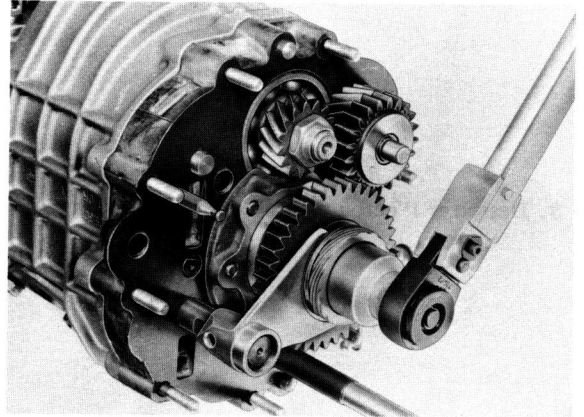
1. Mettre la 4e vitesse (tourner la tige de commande vers la droite et tirer).



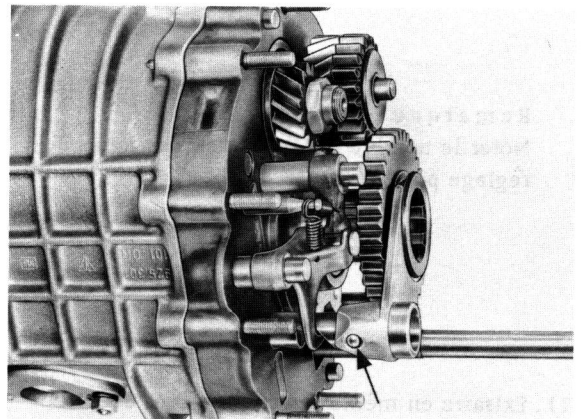
1. Pignon I pour la marche arrière
2. Ecrou à bride
3. Double pignon de renvoi
4. Pignon coulissant pour la marche arrière
5. Ressort du verrouillage de parc
6. Cliquet pour le verrouillage de parc
7. Pignon d'entraînement du tachymètre
8. Vis à déformation
9. Levier pour verrouillage de parc
10. Fourchette de marche arrière
11. Jonc d'arrêt

2. Décrocher le ressort du verrouillage de parc et retirer le cliquet et le levier.

3. Bloquer l'arbre primaire avec P 37, desserrer la vis à déformation pour l'arbre intermédiaire et retirer avec l'entraînement du tachymètre.



4. Oter le jonc d'arrêt de la tige de commande pour la marche arrière et le verrouillage de parc.
5. Retirer le pignon coulissant et la tige de commande de la marche arrière. Il faut alors enfoncer l'axe de verrouillage.



6. Retirer la douille.

7. Retirer le double pignon de renvoi avec la cage à aiguille et la butée à aiguille.

8. Desserrer l'écrou à bride de l'arbre primaire.

9. Dévisser l'interrupteur de court-circuit et l'interrupteur du phare de recul et retirer les deux poussoirs de contact.

10. Retirer du carter de boîte la pignonerie avec la plaque intermédiaire.

Remarque

Noter le nombre et l'épaisseur des joints de réglage pour la repose.

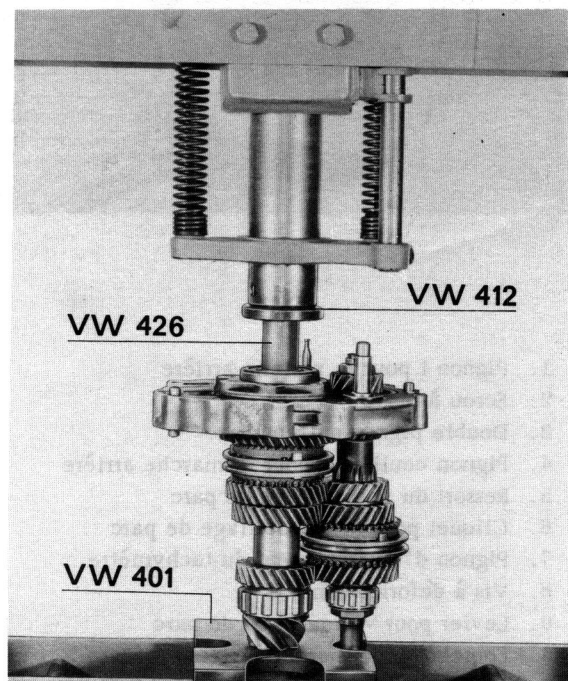
11. Extraire en même temps les arbres d'entrée et de sortie de boîte en utilisant l'outil spécial P 353 a.

Repose

1. Placer l'entretoise pour l'arbre primaire, introduire les arbres de boîte dans les paliers de la plaque intermédiaire et la denture du pignon I pour la marche arrière.

2. Contre-serrer l'écrou à bride de l'arbre primaire.

3. Emmancher à la presse la demi-bague du roulement à 4 contacts, à l'aide de l'outil spécial VW 401, VW 412 et VW 426.



4. Enclancher la 4e vitesse.

5. Introduire la plaque intermédiaire avec la pignonerie dans le carter de boîte et fixer la plaque intermédiaire sur 4 goujons en croix, en utilisant des entretoises.

6. Bloquer l'arbre d'embrayage avec P 37; enfiler la douille et serrer la vis à déformation au couple prescrit, sans l'arbre d'entraînement du tachymètre.

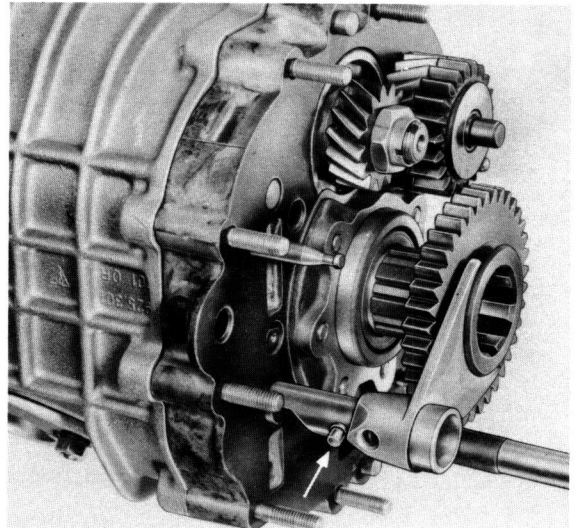
Remarque

La vis à déformation devra être de nouveau desserrée pour le montage du pignon coulissant et des fourchettes.

7. Déposer de nouveau la plaque intermédiaire avec la pignonerie pour pouvoir monter et régler les fourchettes.

8. Réassembler le levier de commande intérieur. Il faut alors que les percages coniques dans la tige de commande et le levier intérieur soient dirigés dans la même direction.

9. Monter le pignon coulissant pour la marche arrière avec la fourchette. L'axe de verrouillage dans la tige de commande pour la marche arrière et le verrouillage de parc doivent être enfoncés.



10. Dévisser la vis à déformation pour l'arbre secondaire, huiler la surface de pression et visser avec le pignon d'entraînement du tachymètre. Veiller alors au positionnement correct du pignon du tachymètre.

Attention!

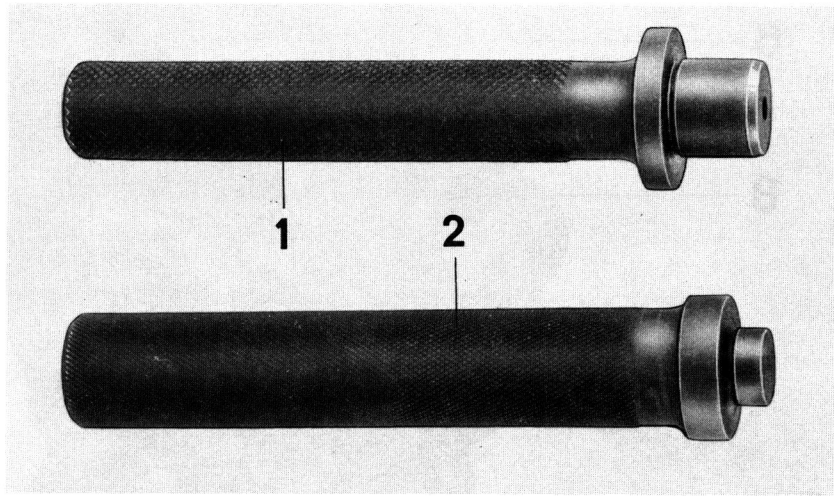
Le pignon d'entraînement du tachymètre doit avec l'argot d'entraînement prendre dans la rainure de la douille et présenter un jeu faible.

11. Huiler légèrement le joint torique pour la pièce en fourche (pour le guidage du levier de commande intérieur).

12. Monter la bague d'étanchéité pour l'arbre d'embrayage dans le carter de boîte. Enfiler alors l'outil spécial P 364 sur l'arbre d'embrayage et emmancher la bague d'étanchéité avec l'outil spécial P 360 avec la lèvre d'étanchéité dirigée vers la boîte, jusqu'à ce que l'outil vienne en butée.

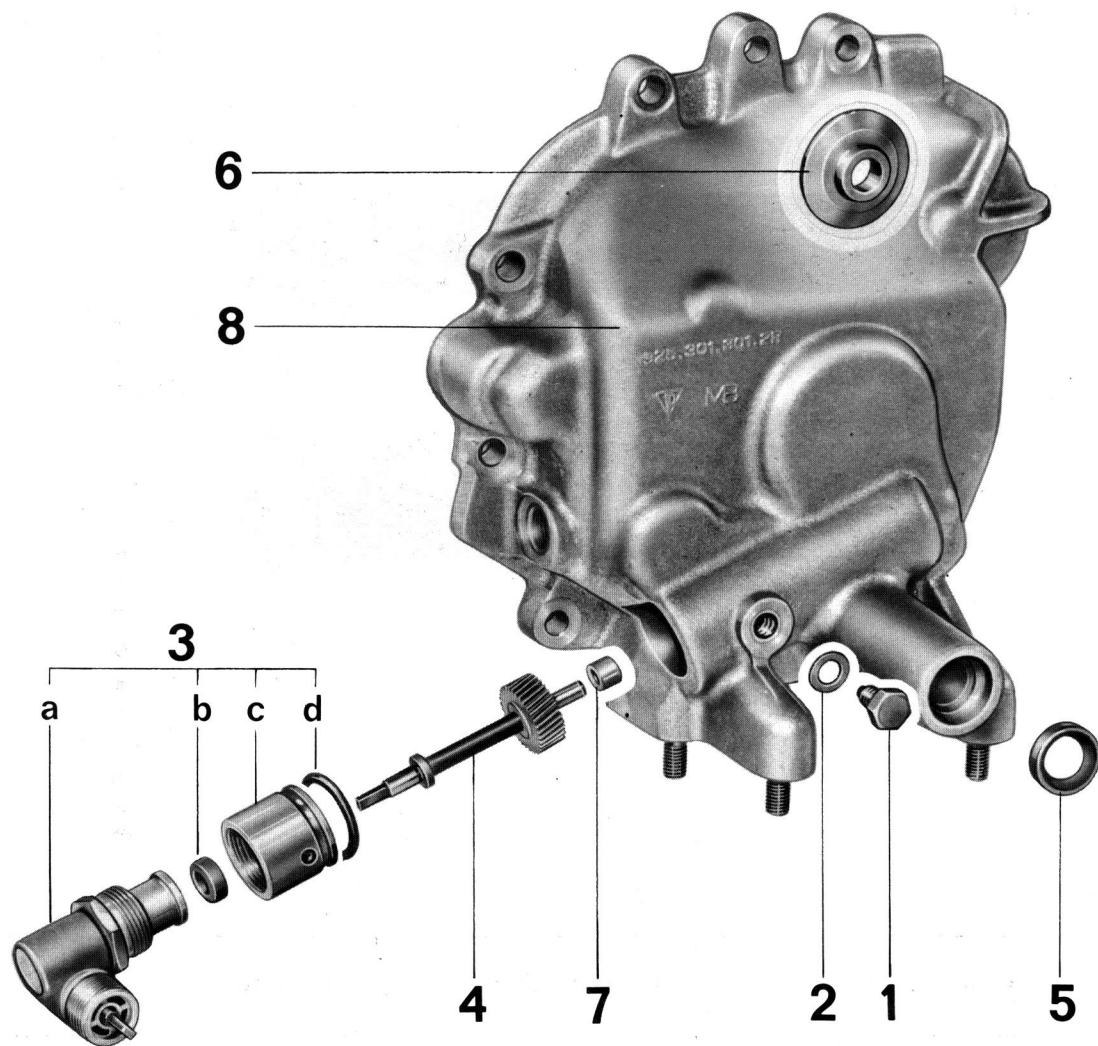
COUVERCLE AVANT DE BOÎTE

OUTILLAGE



N°	Désignation	Outillage spécial	Explications
1	Mandrin	P 218	
2	Mandrin	P 362	

Désassemblage et réassemblage

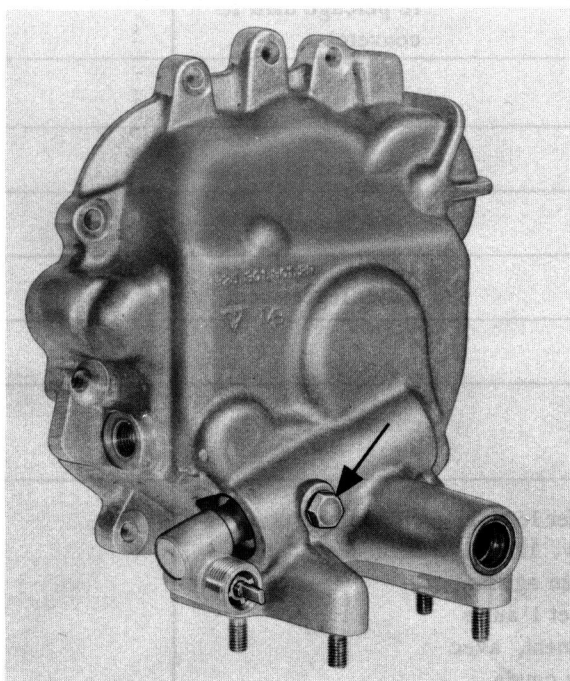


N°	Désignation	Nombre	Remarque:		Indications particulières
			Dépose	Repose	
1	Vis à six pans	1		serrer au couple prescrit	
2	Rondelle	1			
3	Entraînement du tachymètre (complet)	1		le trou borgne dans la douille de guidage doit affleurer avec le perçage dans le couvercle	
3a	Engrenage à angles	1			
3b	Bague d'étanchéité	1		remplacer si besoin	
3c	Douille de guidage	1			
3d	Joint torique	1		huiler légèrement	
4	Axe du pignon	1			
5	Bague d'étanchéité	1		emmancher avec P 218	4.1-3/5
6	Rondelle de butée	1	faire chauffer le couvercle à env. 120°C et extraire en agissant sur un côté et l'autre alternativement, avec un tournevis coudé	emmancher jusqu' à butée avec P 362	
7	Coussinet	1	faire chauffer le couvercle à env. 120°C et extraire; si besoin, percer	faire chauffer le couvercle à 120°C env. et emmancher avec un mandrin approprié	
8	Couvercle avant de boîte	1			

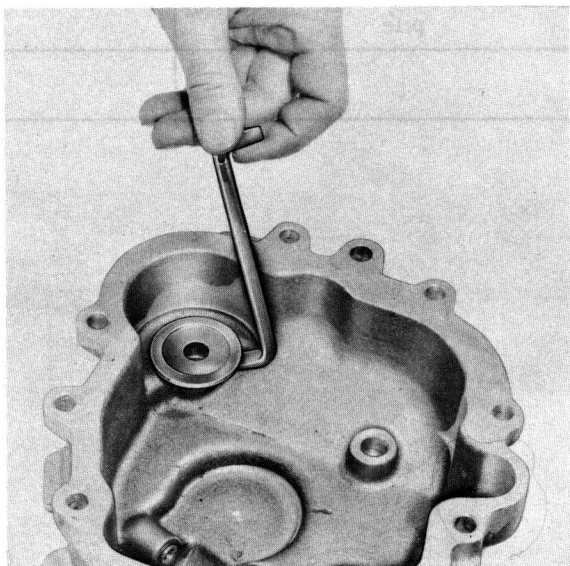
INDICATIONS DE MONTAGE POUR LE DEASSEMBLAGE ET LE REASSEMBLAGE

Déassemblage

1. Desserrer la vis à six pans de l'entraînement du tachymètre, extraire l'engrenage à angles et l'axe du pignon.



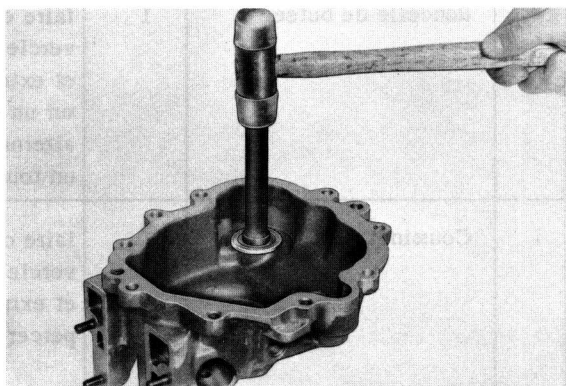
2. Extraire la butée en agissant sur un côté et l'autre alternativement, avec un tournevis coudé.



3. Faire chauffer le couvercle à environ 120°C et extraire le coussinet pour l'axe du pignon; si besoin, percer.

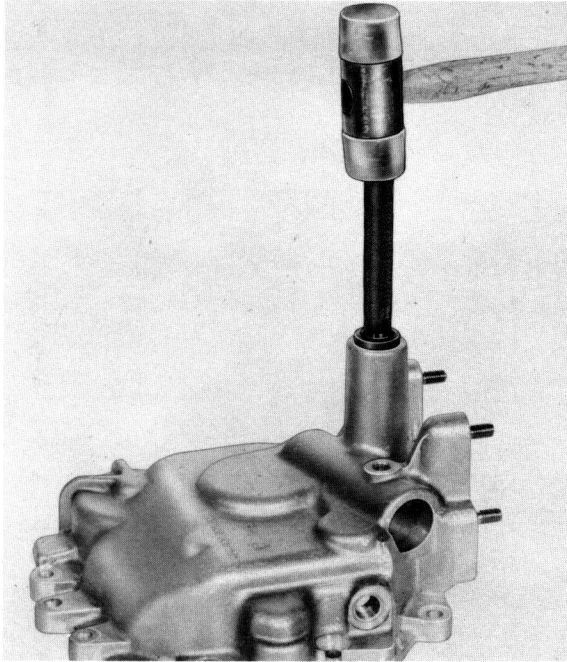
Réassemblage

1. Faire chauffer le couvercle à environ 120°C et emmancher le coussinet pour l'axe du pignon.
2. Emmancher la rondelle de butée pour le double pignon de renvoi, à l'aide de l'outil spécial P 362, jusqu'à butée.

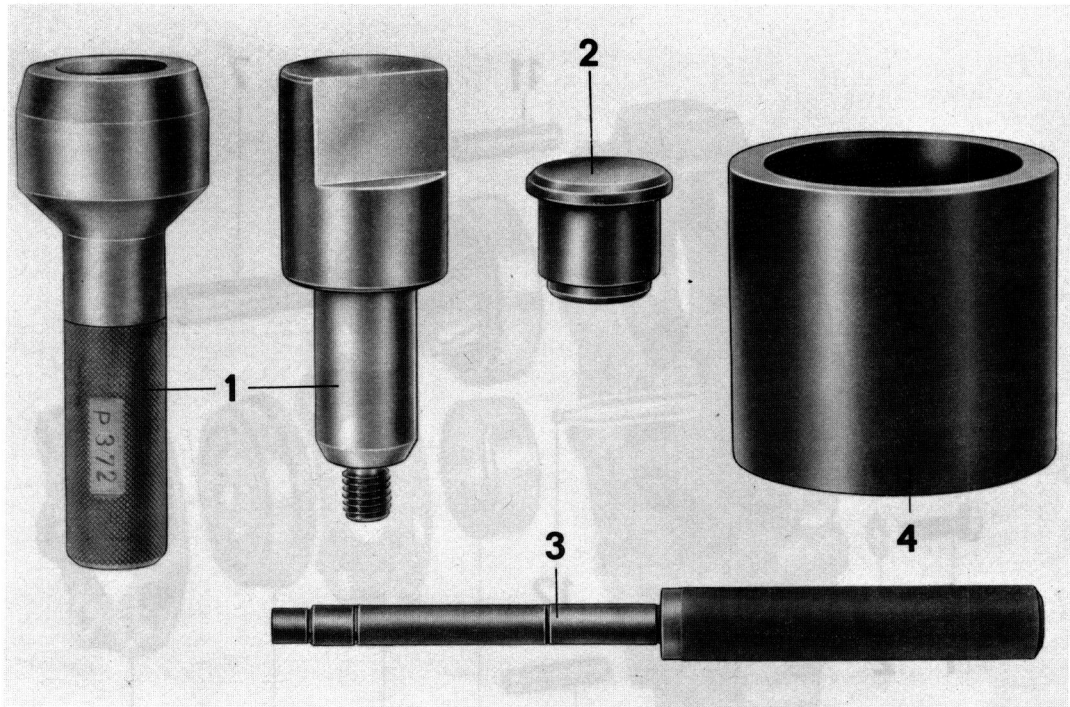


3. Introduire l'engrenage à angle. Le trou borgne dans la douille de guidage doit alors affleurer avec le perçage dans le couvercle.

4. Emmancher la bague d'étanchéité pour la tige de commande, avec l'outil spécial P 218.

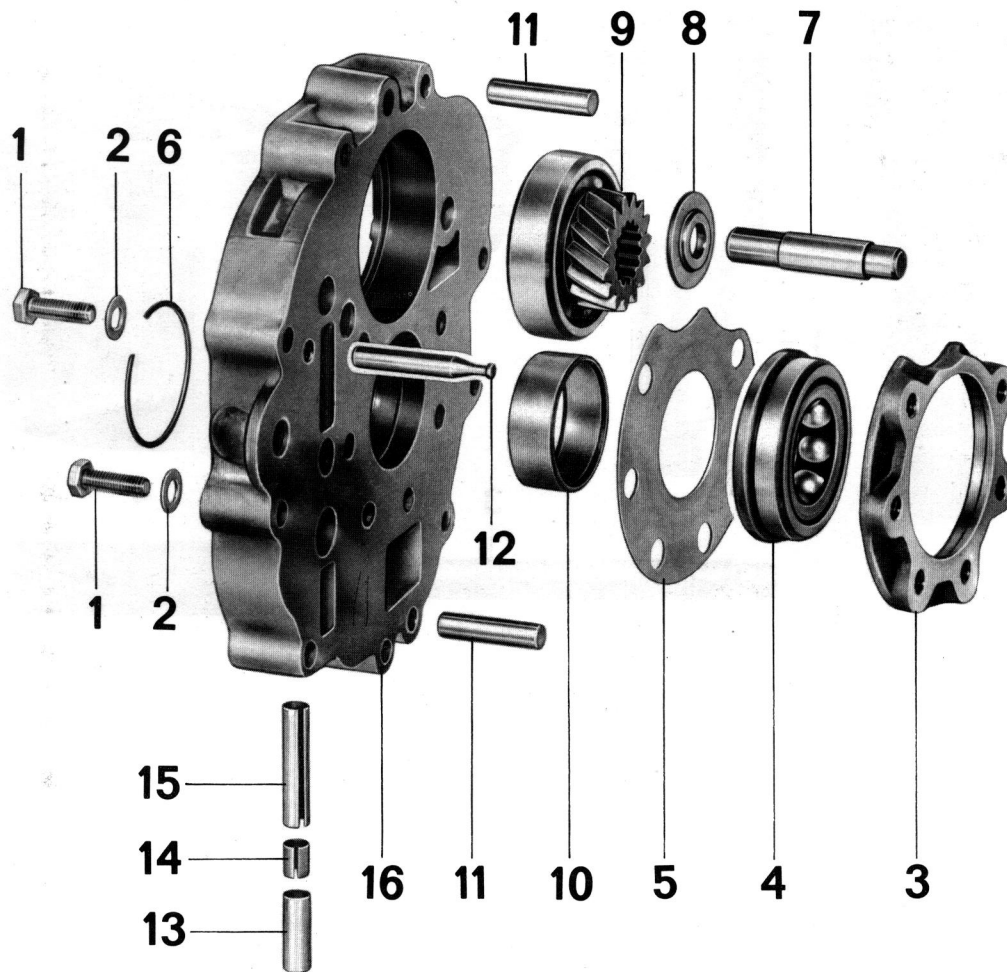


OUTILLAGE



N°	Désignation	Outil spécial	Explications
1	Mandrin de centrage	P 372	2 parties
2	Pièce de poussée	P 371	
3	Mandrin de mise en place	P 262	
4	Douille de guidage	P 255	

Désassemblage et réassemblage



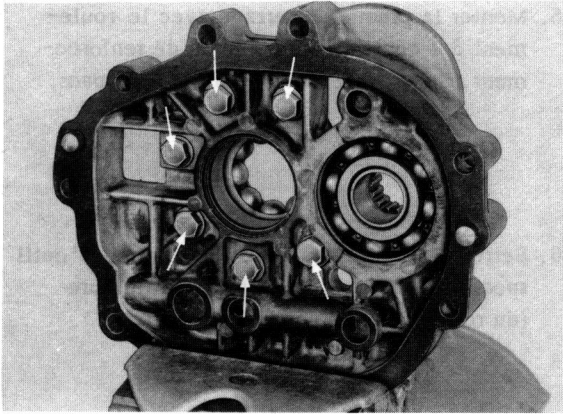
N°	Désignation	Nombre	Remarque:		Indications particulières
			Dépose	Repose	
1	Vis à six pans	6		serrer au couple prescrit	
2	Rondelle	6			
3	Plaque de serrage	1		contrôler la garniture de filetage "Heli-Coil"	
4	Roulement à 4 contacts	1		contrôler l'usure et centrer avec P 372	4.1-4/6 4.1-4/7
5	Plaque de renforcement	1		monter correctement suivant le palier	
6	Jonc d'arrêt	1		enlever avec un petit tournevis	4.1-4/5
7	Axe pour le double pignon de renvoi	1	faire chauffer la plaque intermédiaire à env. 120°C et extraire à la presse	faire chauffer la plaque intermédiaire à env. 120°C et emmancher correctement l'axe à la presse	
8	Rondelle de butée	1		l'épaulement étagé est dirigé vers le couvercle avant	
9	Roulement à billes avec pignon I de marche arrière	1	faire chauffer la plaque intermédiaire à env. 120°C et chasser avec un morceau de tube approprié	faire chauffer la plaque intermédiaire à env. 120°C et emmancher avec un morceau de tube approprié	
10	Bague extérieure du roulement à rouleaux cylindriques	1	faire chauffer la plaque intermédiaire à env. 120°C et chasser avec un morceau de tube approprié	faire chauffer la plaque intermédiaire à env. 120°C et emmancher avec un morceau de tube approprié	

N°	Désignation	Nombre	Remarque:		Indications particulières
			Dépose	Repose	
11	Pied de centrage	2	faire chauffer la plaque intermédiaire à env. 120°C et chasser le pied de centrage	faire chauffer la plaque intermédiaire à env. 120°C et emmancher le pied de centrage	4.1-4/6
12	Boulon à ressort	1			
13	Coussinet	1		emmancher avec P 262	4.1-4/6
14	Coussinet	1		emmancher avec P 262	4.1-4/6
15	Coussinet	1		emmancher avec P 262	4.1-4/6
16	Plaque intermédiaire	1			

INDICATIONS DE MONTAGE POUR LE DESASSEMBLAGE ET LE REASSEMBLAGE

Désassemblage

1. Desserrer les vis à six pans pour la plaque de serrage.



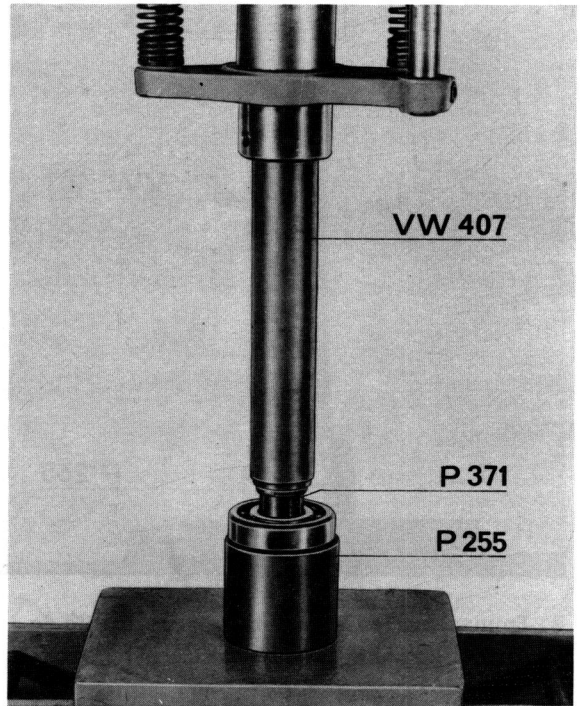
2. Retirer le jonc d'arrêt de la bague extérieure du roulement à rouleaux cylindriques, avec un petit tournevis.

Remarque

Le jonc d'arrêt est pressé contre la plaque intermédiaire par la bague du roulement. Il est donc conseillé de décoller tout d'abord la bague du jonc d'arrêt.

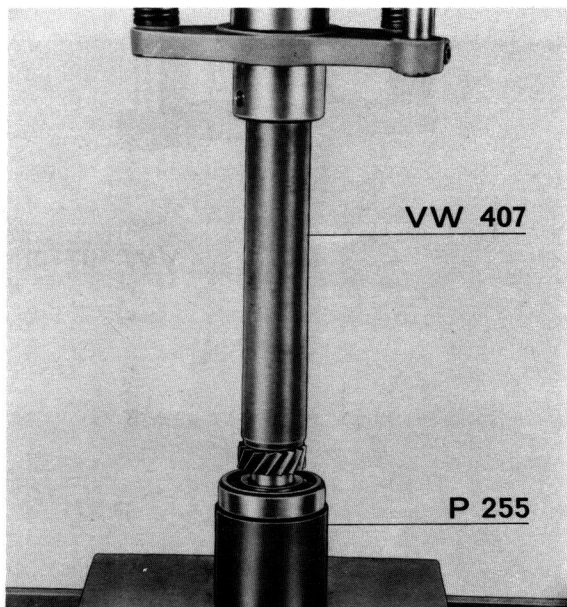
3. Faire chauffer la plaque intermédiaire à env. 120°C et extraire à la presse ou chasser les pièces.

4. Extraire du roulement à billes le pignon I de marche arrière, à l'aide des outils spéciaux P 371 et P 255.



Réassemblage

1. Emmancher à la presse le pignon I de marche arrière dans le roulement à billes, à l'aide des outils spéciaux VW 407 et P 255.



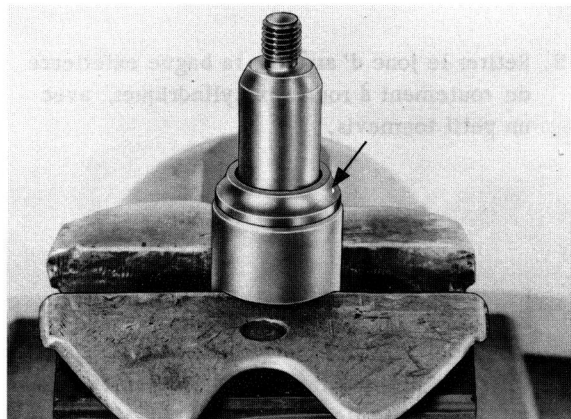
4. Emmancher les pieds de centrage. Ils doivent dépasser d'environ 5,5 mm de chaque côté de la plaque intermédiaire.

5. Monter la plaque de serrage avec le roulement à 4 contacts et la plaque de renforcement. Serrer légèrement les vis à six pans.

6. Serrer dans l'étau la pièce porteuse de l'outil spécial P 372 et poser la bague intérieure (du roulement à 4 contacts).

2. Emmancher les coussinets pour la sécurité de verrouillage des vitesses, avec l'outil spécial P 262.

- a) Le coussinet long doit être emmanché jusqu'à butée du mandrin.
- b) Le coussinet court doit être emmanché jusqu'au deuxième repère sur le mandrin.
- c) Le coussinet moyen doit être emmanché jusqu'au premier repère sur le mandrin.



Attention!

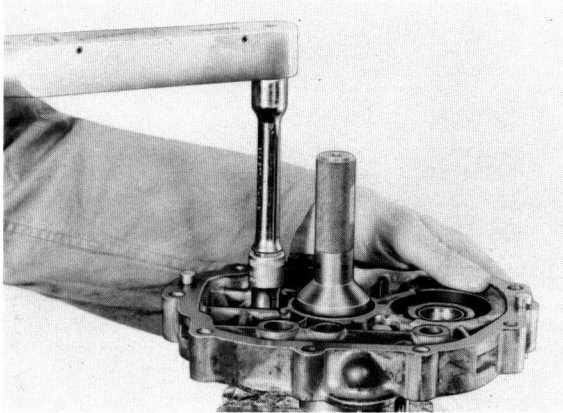
Les coussinets ne doivent pas dépasser dans les perçages de guidage des tiges de commande.

3. Faire chauffer la plaque intermédiaire à env. 120°C et emmancher les pièces en frappant ou à la presse.

Remarque

Pour le centrage, il faut extraire de l'arbre secondaire, la bague intérieure du roulement à 4 contacts. On peut pourtant utiliser d'autres bagues intérieures.

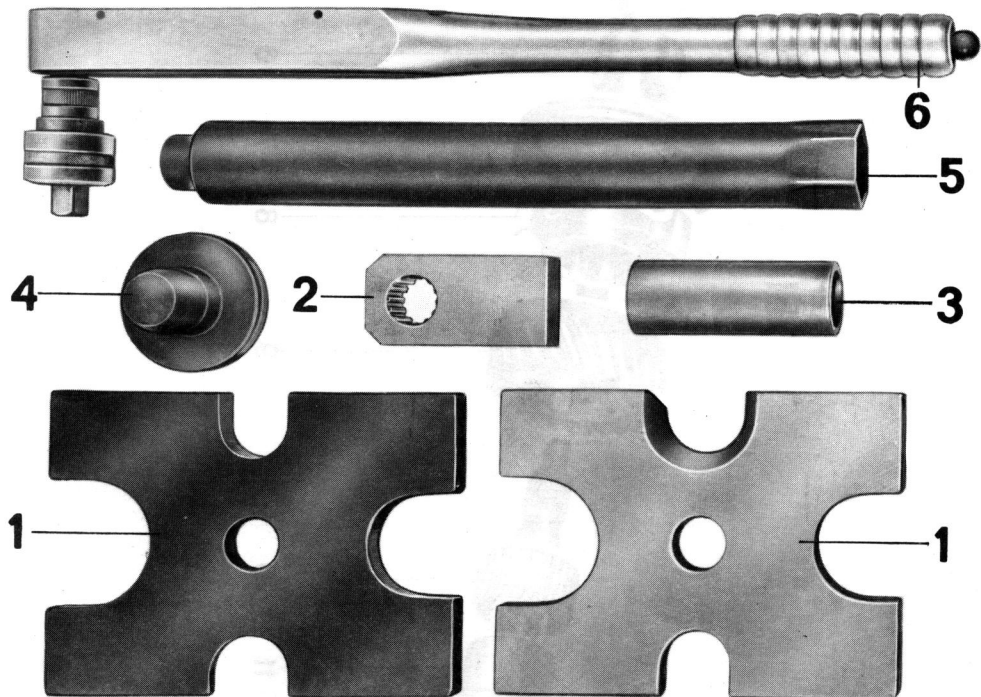
7. Poser la plaque intermédiaire, introduire la deuxième bague intérieure et centrer le roulement à 4 contacts, avec P 372 (pièce de centrage).



8. Serrer la vis à six pans au couple prescrit.

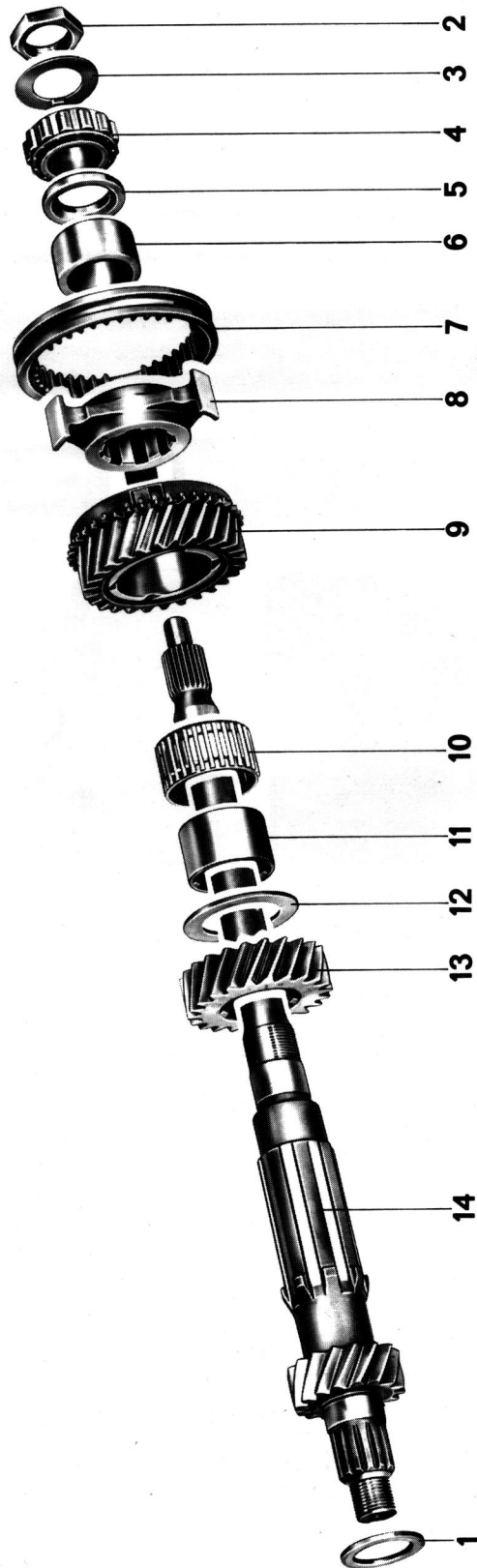
ARBRE PRIMAIRE

OUTILLAGE



N°	Désignation	Outil spécial	Explications
1	Plaque de pression	VW 401	
2	Pièce de maintien	P 376	
3	Tube	VW 416 b	
4	Poinçon	VW 412	
5	Élément de clé à douilles	P 252	
6	Clé dynamométrique	-	du commerce

DESASSEMBLAGE ET REASSEMBLAGE

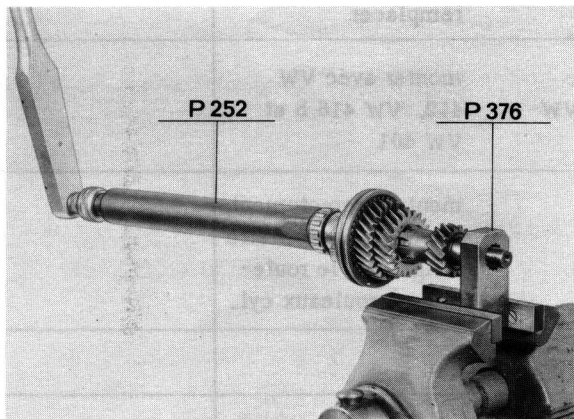


N°	Désignation	Nombre	A respecter à la:		Instructions détaillées
			Dépose	Repose	
1	Entretoise (épaisseur 2,6 mm)	1			
2	Ecrou hexagonal	1	freiner et desserrer avec P 252	serrer au couple prescrit	
3	Tôle-frein	1		remplacer	
4	Roulement à rouleaux	1	chasser avec VW 401 et VW 412	monter avec VW 412, VW 416 b et VW 401	
5	Rondelle	1		monter correctement, le chanfrein doit être dirigé vers le roule- ment à rouleaux cyl.	
6	Entretoise	1			
7	Manchon baladeur	1		contrôler l'usure	
8	Manchon de guidage	1		contrôler l'usure	
9	Pignon fou I de 3e 27:25 V	1		vérifier la synchroni- sation. Ne remplacer que par couple	
10	Cage à aiguilles	1	repérer pour le remontage	monter avec le même pignon	
11	Douille de roulement à aiguilles	1	repérer pour le remontage	monter avec le même pignon	
12	Flasque-butée (épaisseur 2 mm)	1			
13	Pignon fixe I de 2e 22:29 M	1		contrôler l'usure, ne remplacer que par couple	
14	Arbre primaire avec pignon de 1ère 16:34 DA	1		vérifier la flèche, remplacer si besoin	

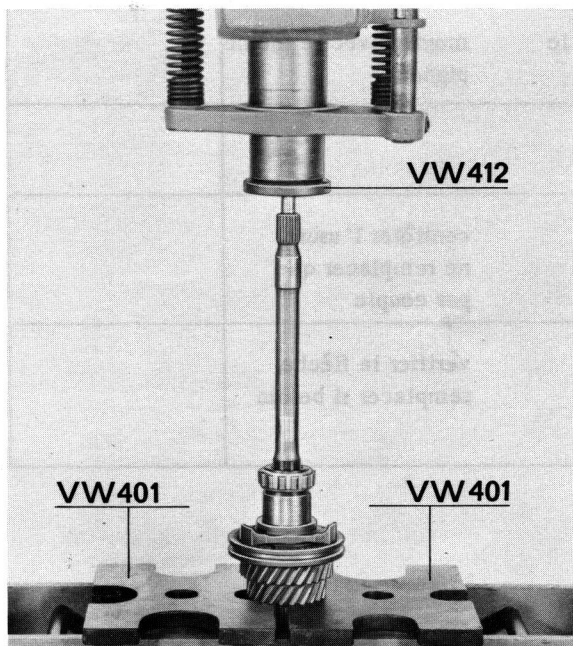
INDICATIONS DE MONTAGE POUR LE DESASSEMBLAGE ET LE REASSEMBLAGE

Désassemblage

1. Serrer la pièce de maintien P 376 dans l'étau, y placer l'arbre primaire et défreiner l'écrou hexagonal.



2. Desserrer l'écrou hexagonal à l'aide de l'outil spécial P 252.
3. Chasser le roulement à rouleaux cylindriques de l'arbre primaire en utilisant les outils spéciaux VW 401 et VW 412.

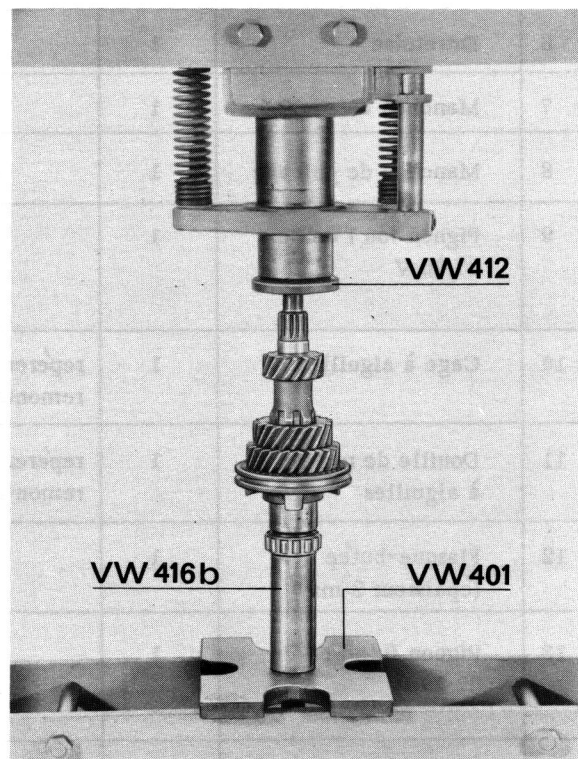


Réassemblage

Remarque:

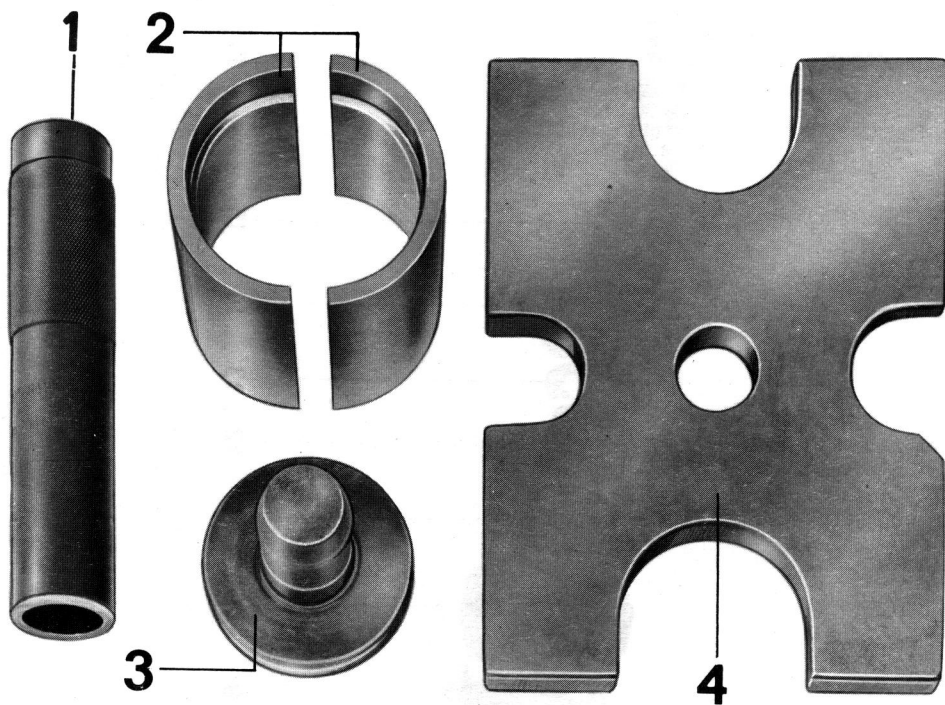
Toutes les pièces de l'arbre primaire doivent être montées sèches et non grasses.

1. Emmancher le roulement à rouleaux cylindriques en utilisant les outils spéciaux VW 412, VW 416 b et VW 401.



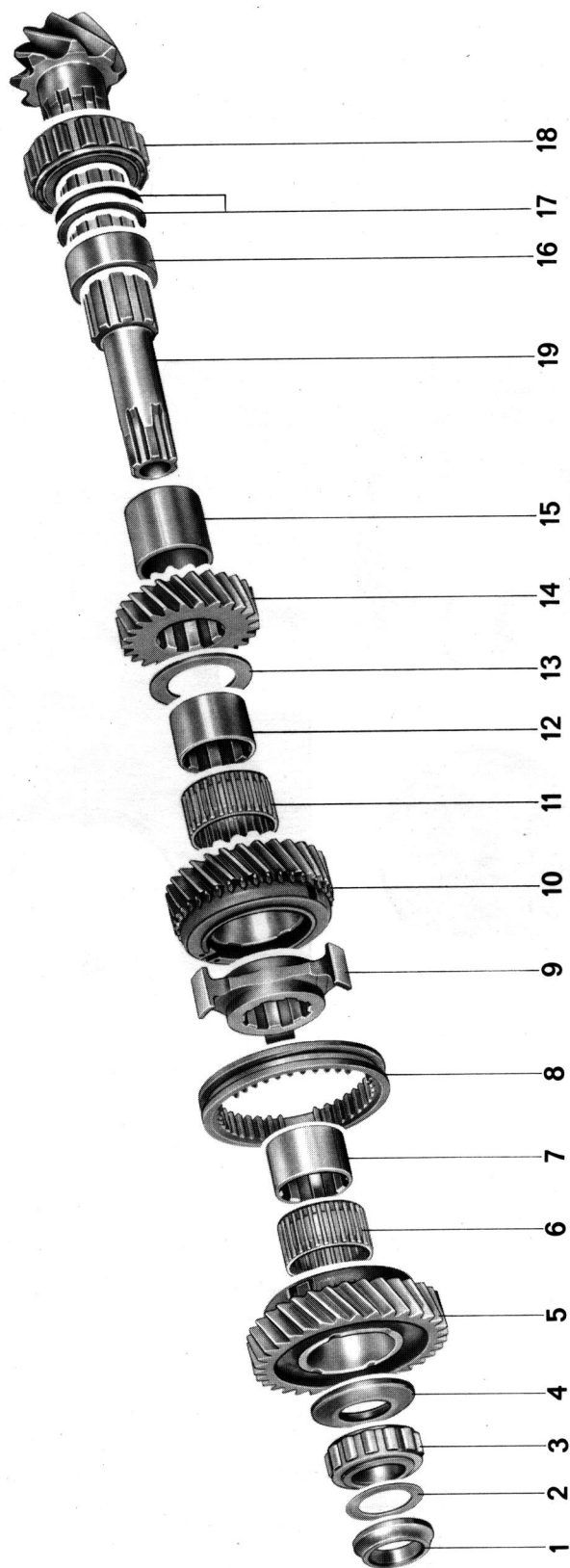
ARBRE SECONDAIRE

OUTILLAGE



N°	Désignation	Outil spécial	Explications
1	Manchon	VW 244	
2	Manchon de guidage	N° 9100	composé de 2 demi-manchons
3	Poinçon	VW 412	
4	Plaque de pression	VW 401	

DESASSEMBLAGE ET REASSEMBLAGE



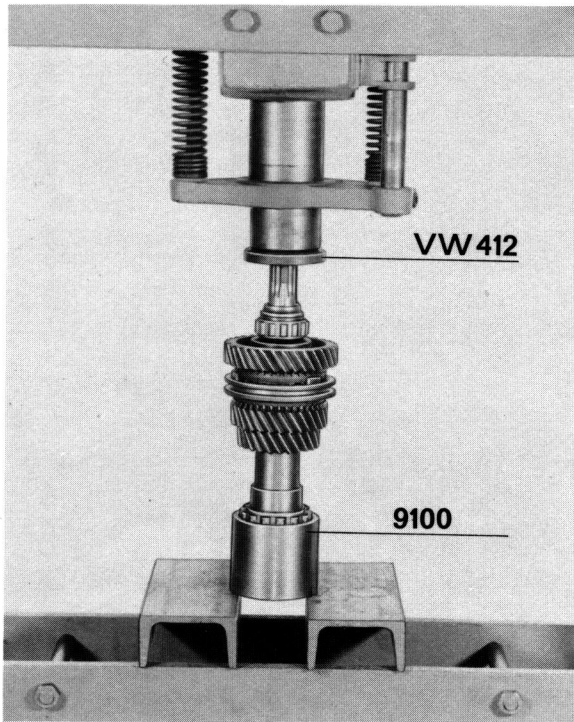
N°	Désignation	Nom- bre	A respecter à la:		Instructions détaillées
			Dépose	Repose	
1	Bague intérieure de roulement	1		emmancher avec le tube approprié	
2	Rondelle d'écartement (épaisseur 1 mm)	1			
3	Roulement à rouleaux cylindriques	1	chasser de l'arbre à l'aide de VW412 et N° 9100	monter à l'aide de VW 412, VW 424 et VW 401	
4	Flasque-butée	1		le côté aplati doit être orienté vers le petit roulement à rouleaux cyl.	
5	Pignon fou II de 1ère 16:34 DA	1		contrôler la synchronisation, ne remplacer que par couple	A partir du modèle 77 avec tête de denture asymétrique du crabot
6	Cage à aiguilles	2	repérer pour le remontage	monter avec le même pignon	
7	Douille du roulement à aiguilles	2	repérer pour le remontage	monter avec le même pignon	
8	Manchon baladeur	1		contrôler l'usure	A partir du modèle 77 avec tête de denture asymétrique du crabot de 1ère. Respecter le sens du montage (voir page 3.1 - 7/6)
9	Manchon de guidage	1		contrôler l'usure	
10	Pignon fou II de 2e 22:29 M	1		contrôler la synchronisation, ne remplacer que par couple	
11	Cage à aiguilles	2	repérer pour le remontage	monter avec le même pignon	
12	Douille du roulement à aiguilles	2	repérer pour le remontage	monter avec le même pignon	
13	Flasque-butée (épaisseur 2 mm)	1			
14	Pignon fixe II de 3e 27:25 V	1		contrôler l'usure, ne remplacer que par couple	
15	Entretoise	1			

N°	Désignation	Nombre	A respecter à la:		Instructions détaillées
			Dépose	Repose	
16	Entretoise	1			
17	Cale de réglage	X	noter le nombre et l'épaisseur pour le remontage	au besoin, les déterminer de nouveau	
18	Roulement à rouleaux cylindriques	1	chasser de l'arbre à l'aide de VW 412 et N° 9100	monter à la presse à l'aide d'un tube approprié	
19	Arbre secondaire	1		contrôler l'usure, au besoin, procéder à un nouveau réglage	

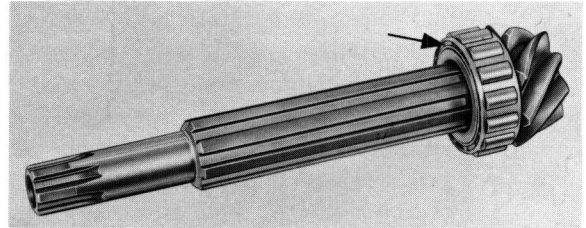
INDICATIONS DE MONTAGE POUR LE DESASSEMBLAGE ET LE REASSEMBLAGE

Désassemblage

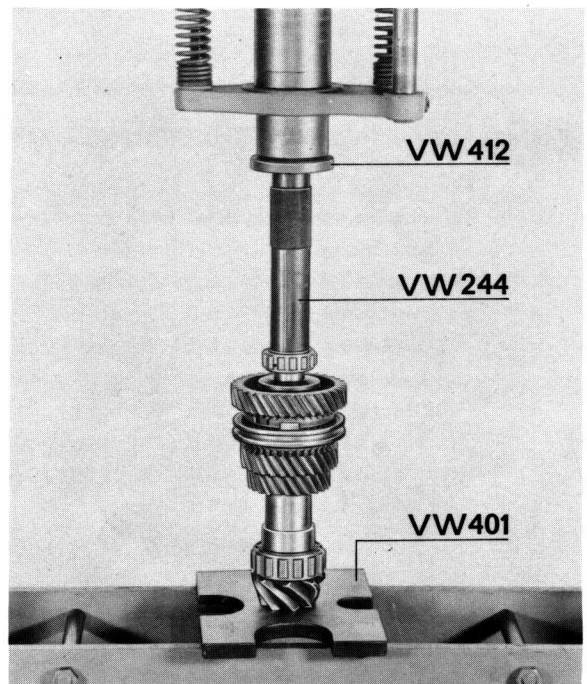
1. Chasser le roulement à rouleaux cylindriques à l'aide de l'outil spécial VW 412 et N° 9100.



1. Monter à la presse le roulement à rouleaux cylindriques sur l'arbre secondaire, à l'aide du tube approprié. Il faut alors monter le roulement de façon à ce que la bague rajoutée de la cage en deux parties soit orientée vers la pignonerie.



2. Monter à la presse le petit roulement à rouleaux cylindriques à l'aide des outils VW 412, VW 244 et VW 401.



Réassemblage

Arbre secondaire et couronne possèdent des numéros d'appariement qui doivent absolument se correspondre au montage.

Remarque:

Toutes les pièces de l'arbre secondaire doivent être lavées avant le réassemblage et être montées à sec.

CONTROLE DU JEU D'EMBRAYAGE

Pour groupes en place

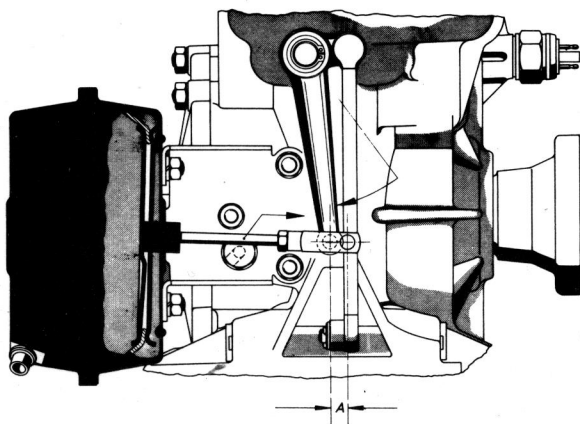
1. Soulever le véhicule.
2. Appuyer le levier de renvoi pour la tringle d'accélérateur sur la boîte de vitesses en direction plein gaz (aération moteur d'asservissement). Avec la main gauche, appuyer le levier intermédiaire d'embrayage en direction roue arrière droite. On doit sentir au levier intermédiaire d'embrayage une course à vide de 5 à 7 mm env. ou 10 mm pour la boîte de vitesses de type 925/16. Pour un jeu inférieur, il faut déposer le groupe moteur/boîte et procéder au nouveau réglage de l'embrayage, (réglage de base 12 à 15 mm ou 24 à 27 mm pour le type de boîte de vitesses 925/16).

MODIFICATION A PARTIR DU MODELE 77

Pour le type de boîte 925/16 avec moteur d'asservissement plus grand (Carrera 3,0 - modèle 77 et 911 SC - modèle 78), le jeu d'embrayage au levier intermédiaire est de 10 mm env. et le réglage de base de 24 à 27 mm (voir contrôle du jeu d'embrayage).

Pour groupes déposés

1. Déposer le groupe moteur/boîte.
2. Enlever la goupille sur le goujon pour la tige de traction du levier intermédiaire et sortir le goujon.
3. La tige de traction fixée au moteur d'asservissement doit être tirée jusqu'à butée et en même temps, le levier intermédiaire doit être poussé jusqu'à butée en direction moteur d'asservissement.
Dans cette position, la tête de fourche de la tige de traction doit être réglée de telle façon que le perçage de la tête de fourche dépasse de 12 à 15 mm ou de 24 à 27 mm pour le type de boîte de vitesses 925/16 du perçage du levier intermédiaire.



CONTROLE DU REGLAGE DE LA VALVE DE COMMANDE

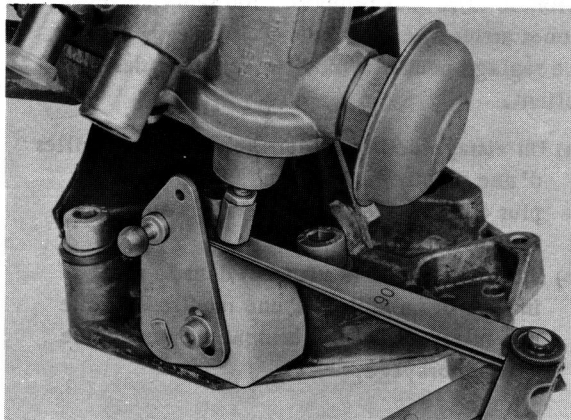
Contidition initiales: Les réglages de la tringlerie de commande et du ralenti du moteur doivent être parfaits.

Commande de l'accélération

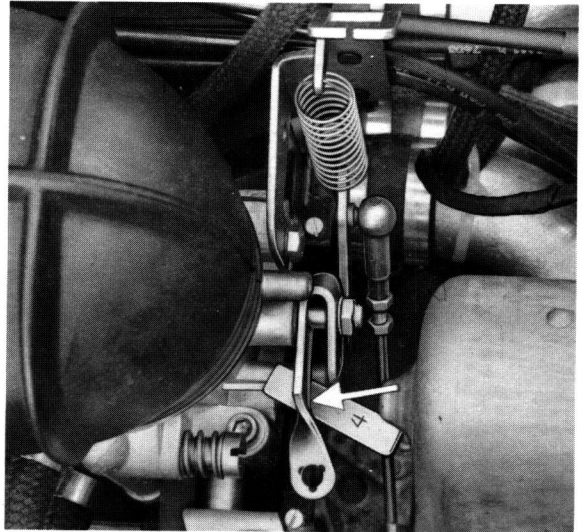
Afin de pouvoir vérifier et le cas échéant modifier le réglage de la valve de commande, il est nécessaire de déposer un certain nombre de pièce de l'installation K-Jetronic.

- a) Débrancher la batterie
- b) Déposer le filtre à air
- c) Déposer le ventilateur de chauffage
- d) Déposer le support de serrage
- e) Débrancher la conduite d'injection 3 de l'injecteur.
- f) Déposer le tube d'admission du cylindre 3

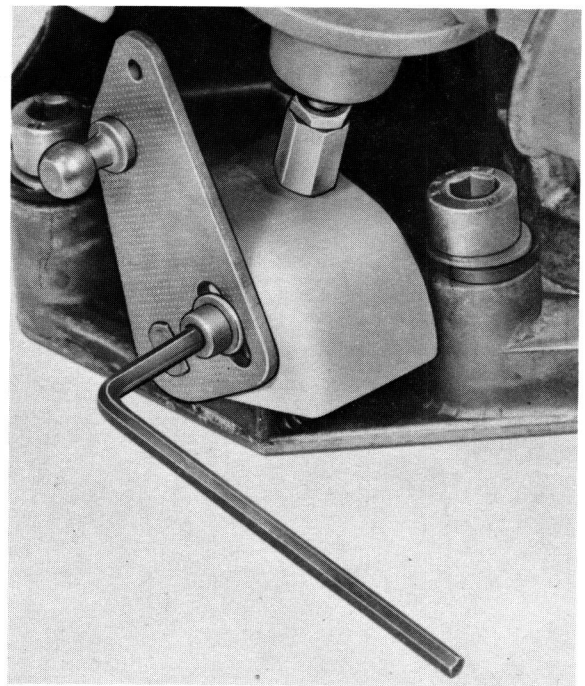
1. Il faut régler un jeu de 1,5 mm en position de ralenti entre le coulisseau de la valve de commande et la came de la tringlerie du papillon. Utiliser une cale de réglage, freiner le coulisseau avec le contre-écrou. Veiller à ramener complètement la came du levier de renvoi pour la tringlerie.



2. Intercaler un morceau de tôle de 4 mm d'épaisseur entre la butée et la vis de butée du ralenti (ce qui provoque une certaine ouverture du papillon).



- A l'aide d'une clé Allen de 3 mm, desserrer la vis de blocage de la came et tourner celle-ci de sorte qu'elle touche à peine le coulisseau de la valve de commande. Resserrer de nouveau la vis à six pans creux.



Changement en freinage

Enlever le morceau de tôle de la butée du ralenti. Le jeu de 1,5 mm au ralenti réglé auparavant peut être changé par suite du déplacement de la came, il faut qu'il y ait cependant un jeu d'au moins 1 mm.

Le réglage de la commande de freinage peut être fait sans avoir à déposer des pièces du moteur, en tournant la vis autofreinante avec un tournevis.

Réglage de base

Le réglage correct de la commande de freinage ne peut se faire que lors d'un essai routier ou éventuellement sur un banc d'essai à rouleaux, ou rétrogradage. Comme repère du réglage correct, le véhicule étant à l'arrêt, on peut prendre les valeurs suivantes.

- a) Démarrer le moteur et le laisser tourner au ralenti.
- b) Serrer le frein à main.
- c) Passer une vitesse.

Entre l'instant où le levier de commande est lâché et où on sent l'enclenchement de l'embrayage, il doit y avoir de 0,3 à 0,5 seconde.

Contrôle pendant l'essai sur route

Rouler en position "D" à 4500 tr/min et rétrograder en position "L". L'enclenchement doit alors se faire sans temporisation sans que les roues arrières se bloquent.

Le réglage peut être modifié selon les désirs du client.

- a) Un vissage de la vis (dans le sens des aiguilles d'une montre) entraîne un enclenchement plus doux de l'embrayage, mais aussi une temporisation.
- b) Un dévissage de la vis (jeu) dans le sens inverse des aiguilles d'une montre entraîne une intervention plus brusque et plus rapide de l'embrayage.

Attention

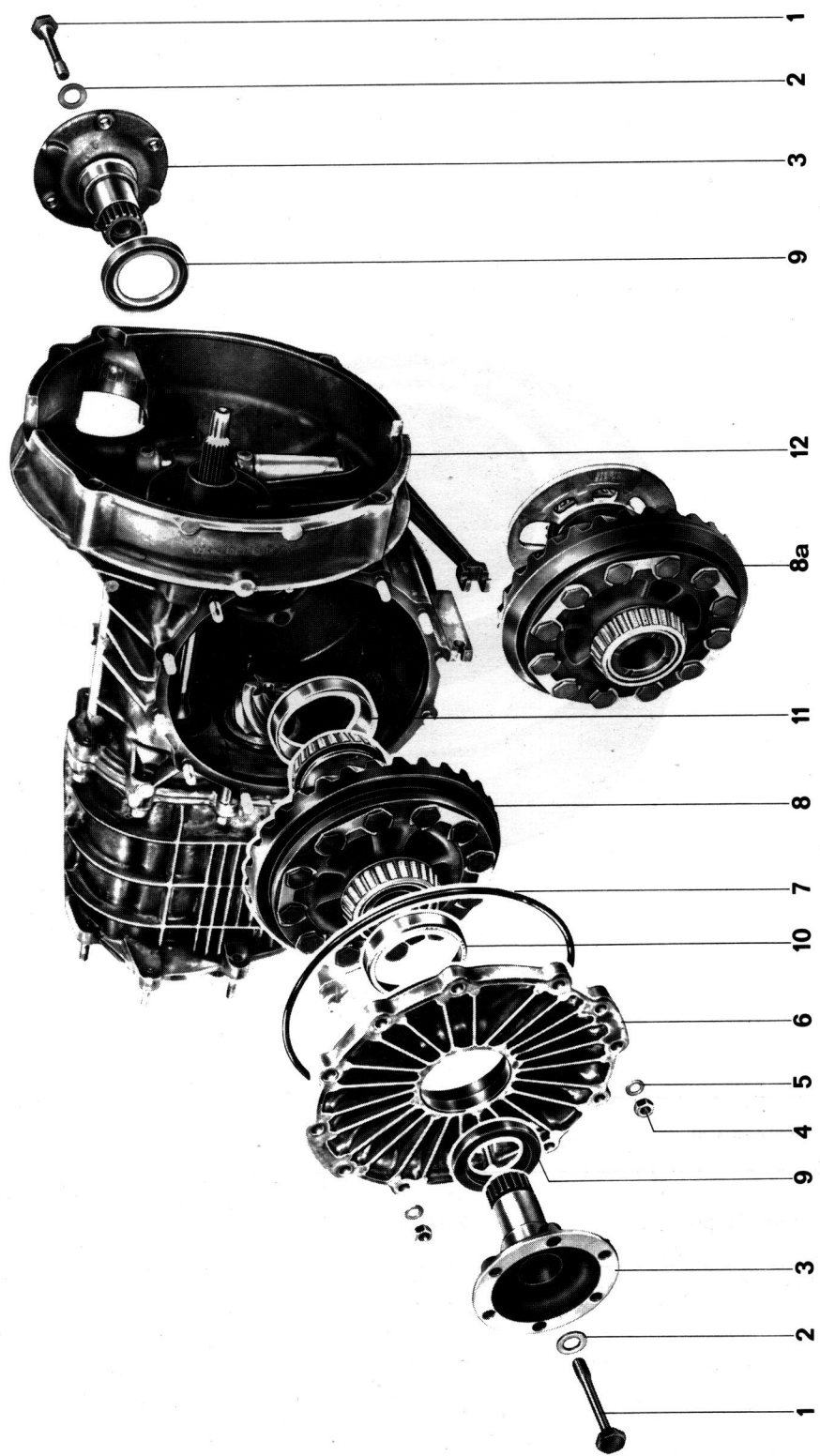
Ne modifier le réglage que de 1/4 ou 1/2 tour de vis, car la modification de la caractéristique est très sensible.

DIFFERENTIEL

OUTILLAGE



N°	Désignation	Outil spécial	Explications
	Pièce de pression	P 265 c	

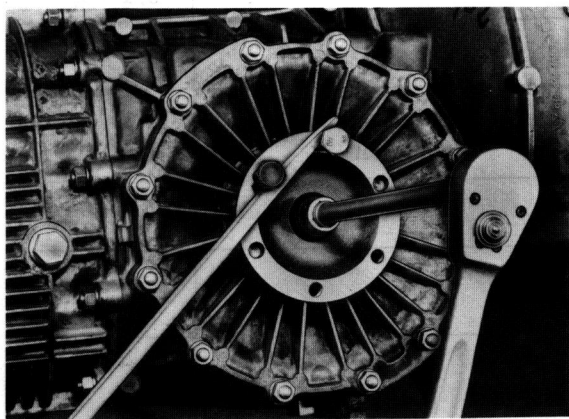


N°	Désignation	Nombre	Remarque:		Indications particulières
			Dépose	Repose	
1	Vis à déformation	2		Serrer au couple prescrit	5.1 - 1/4
2	Rondelle	2			5.1 - 1/4
3	Bride de joint de cardan	2			
4	Ecrou hexagonal auto-freiné	12		Serrer au couple prescrit	
5	Rondelle	12			
6	Couvercle latéral de boîte	1			
7	Joint torique	1		remplacer si besoin, huiler légèrement	
8	Différentiel	1		si besoin le régler	5.1 - 5/5
8a	Différentiel avec disque porte-aimant	1		Régler de nouveau, si besoin, inutile de régler en cas de remplacement du porte-aimant	
9	Bague d'étanchéité	2	chasser en frappant	emmancher jusqu' à butée à l'aide de P 265 c	
10	Bague extérieure du roulement	1	chasser en frappant	porter le couvercle à 120°C env. et emmancher avec un tube approprié	
11	Bague extérieure du roulement	1	chasser en frappant	porter le couvercle à 120°C env. et emmancher avec un tube approprié	
12	Carter de boîte	1			

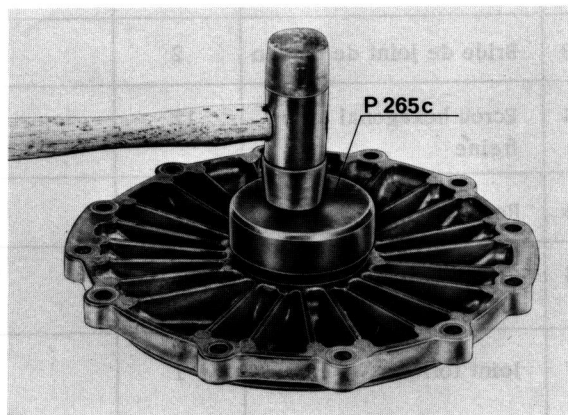
INDICATIONS DE MONTAGE POUR LA DEPOSE ET LA REPOSE

Dépose

1. Défaire la vis de fixation de la bride et déposer la bride.



2. Chasser du couvercle latéral la bague d'étanchéité et la bague extérieure du roulement avec un mandrin approprié.

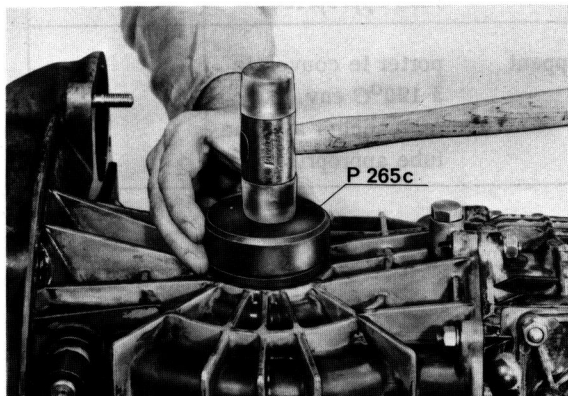


2. Chasser du couvercle latéral la bague d'étanchéité et la bague extérieure du roulement avec un mandrin approprié.

3. Avant son montage, garnir d'huile le joint torique du couvercle latéral.

Repose

1. Emmancher la bague d'étanchéité dans le carter de boîte, à l'aide de l'outil spécial P265 c, jusqu'à butée.



MODIFICATION SUR LE DIFFERENTIEL

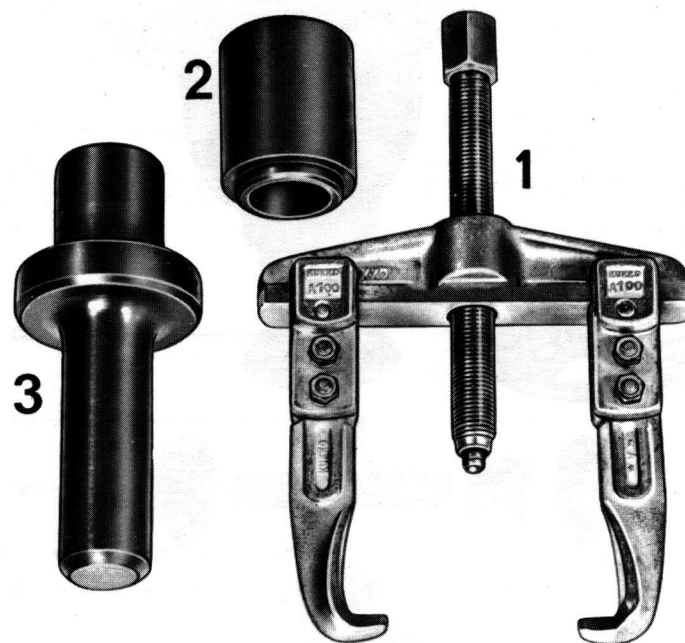
A partir du lancement du nouveau différentiel (semblable à celui de la 928), les brides de différentiel et les vis de fixation ont également été modifiées.

Sur ces différentiels, pour la fixation des brides, on utilise à la place du boulon d'extension avec rondelle une vis à tête hexagonale M 10 x 80 sans rondelle.

Le couple de serrage a été modifié (voir page 0.2 - 1/4).

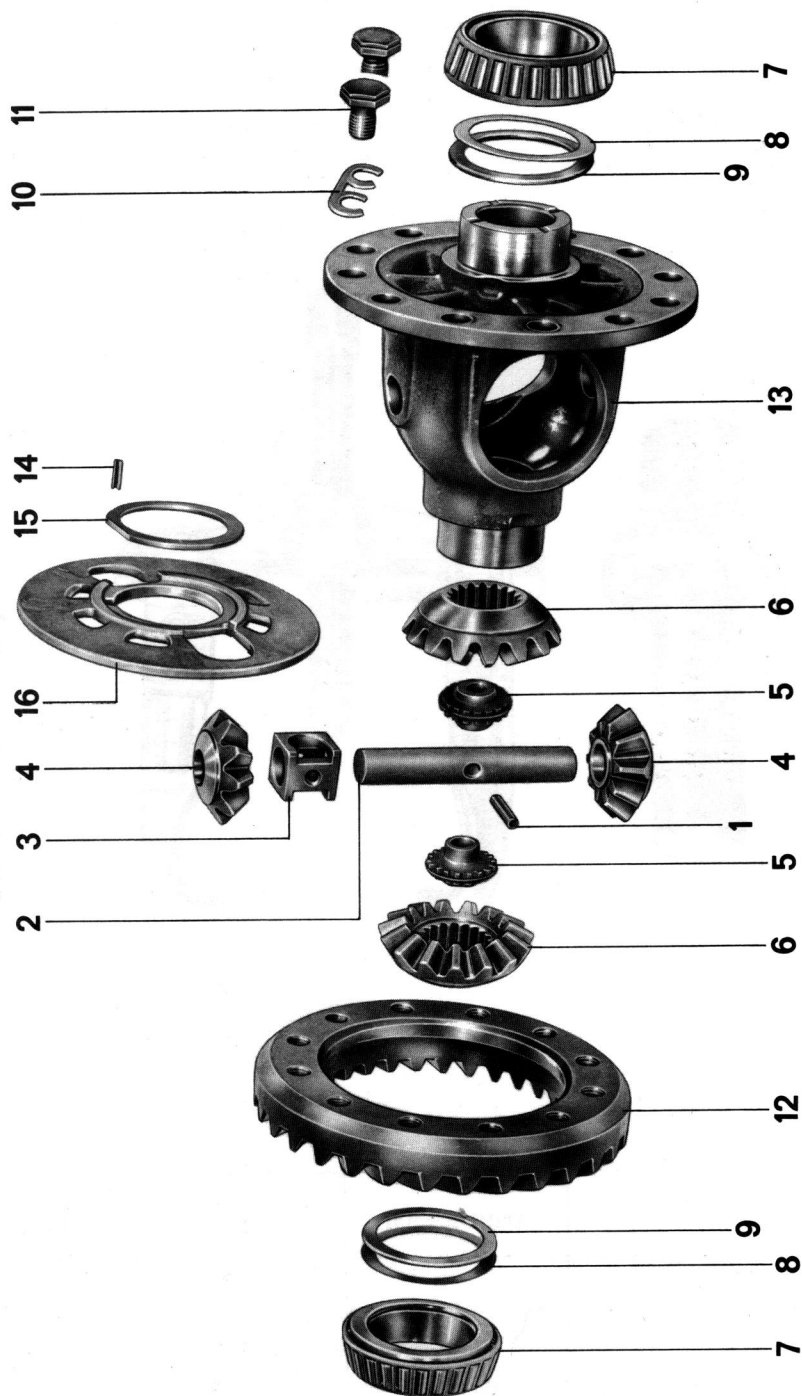
DIFFERENTIEL

OUTILLAGE



N°	Désignation	Outil spécial	Explications
1	Extracteur	-	Kukko N° 20/1
2	Pièce de pression	P 263	
3	Pièce de pression	P 264 b	

Désassemblage et réassemblage



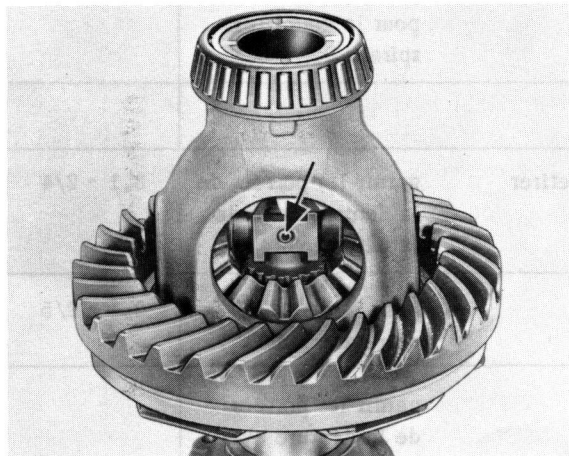
N°	Désignation	Nombre	Remarque:		Indications particulières
			Dépose	Repose	
1	Goupille-spirale	1	chasser	si besoin, remplacer	
2	Axe du différentiel	1	chasser	faire attention à la position du trou pour la goupille-spirale	
3	Pièce d'amorçage	1			
4	Pignon satellite	1	tourner et retirer	garnir les portées de la denture avec de la pâte MoS2	3.1 - 2/4
5	Pièce filetée	2		positionner correctement	3.1 - 2/5
6	Pignon planétaire	2		garnir les portées de la denture avec de la pâte MoS2	
7	Roulement à rouleaux coniques	2	extraire avec Kukko N° 21/5 et P 263	emmancher avec P 264 b	
8	Cale de réglage	2	repérer pour le remontage	si besoin, retrouver l'épaisseur	5.1 - 5/5
9	Entretoise	2	repérer pour le remontage	si besoin, retrouver l'épaisseur	5.1 - 5/5
10	Tôle-frein	6		remplacer	
11	Vis à six pans	12		serrer au couple prescrit	
12	Couronne	12	contrôler l'usure	observer le N° d'appariement	
13	Boîtier du différentiel	1			
14	Goupille	1			*
15	Entretoise	1	repérer pour la repose	au besoin, en redéterminer l'épaisseur	5.1 - 5/5 *
16	Disque porte-aimant	1		Au besoin, en redéterminer l'épaisseur	5.1 - 5/5 *

* Pièces seulement en relation avec le tachymètre électronique

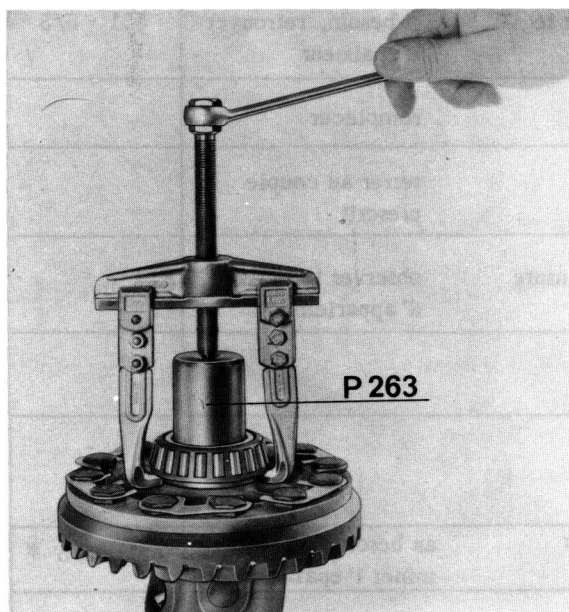
INDICATIONS DE MONTAGE POUR LE DESASSEMBLAGE ET LE REASSEMBLAGE

Désassemblage

1. Chasser la goupille-spirale de l'axe du différentiel.



2. Extraire les roulements à rouleaux coniques à l'aide d'un extracteur et de la pièce de poussée P 263.



Remarque:

Les griffes des deux pinces doivent alors être légèrement meulées latéralement.

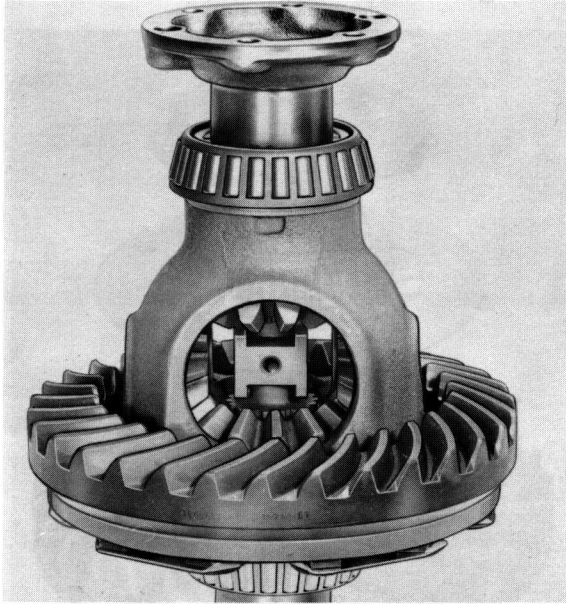
Attention!

Ne pas intervertir les entretoises et les cales de chaque côté.

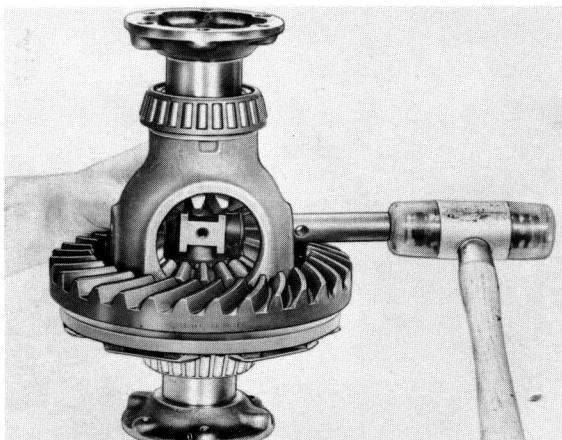
Réassemblage

1. Enfiler la tôle-frein dans la fente de la vis à six pans, tirer à l'avant avec des pinces, afin que la tôle soit fixée à la vis, et freiner en pliant sur une face du six pans.
2. Garnir les portées des dentures des pignons du différentiel avec de la pâte au MoS₂, faire passer les planétaires par les ouvertures ovales du boîtier et les fixer aux brides des cardans.
3. Faire passer les pignons satellites l'un en face de l'autre par les ouvertures du boîtier, entre les planétaires et faire tourner jusqu'à ce que les alésages des pignons satellites soient en face des alésages, sur le boîtier.

4. Introduire les pièces filetées avec les jons d'arrêt dans les planétaires et enfiler la pièce d'amorçage avec ses portées de guidage entre les pièces filetées. Les côtes les plus longs des pièces filetées doivent être orientés vers la pièce d'amorçage.



5. Emmancher l'axe du différentiel. Faire attention à la pièce d'amorçage.



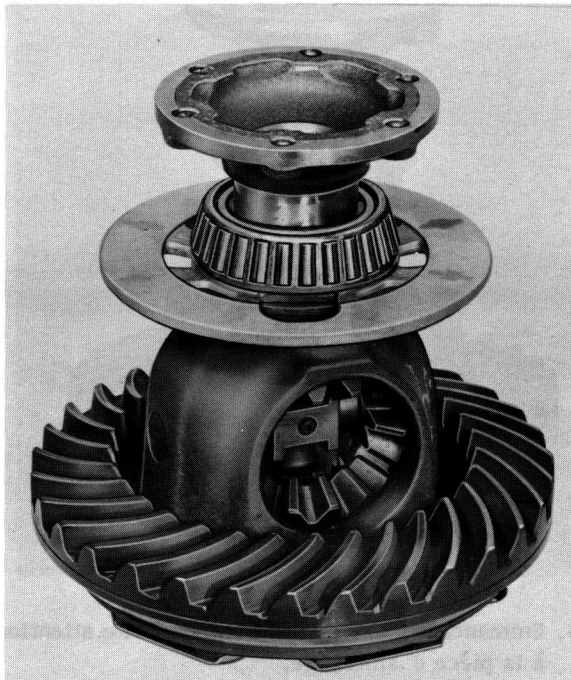
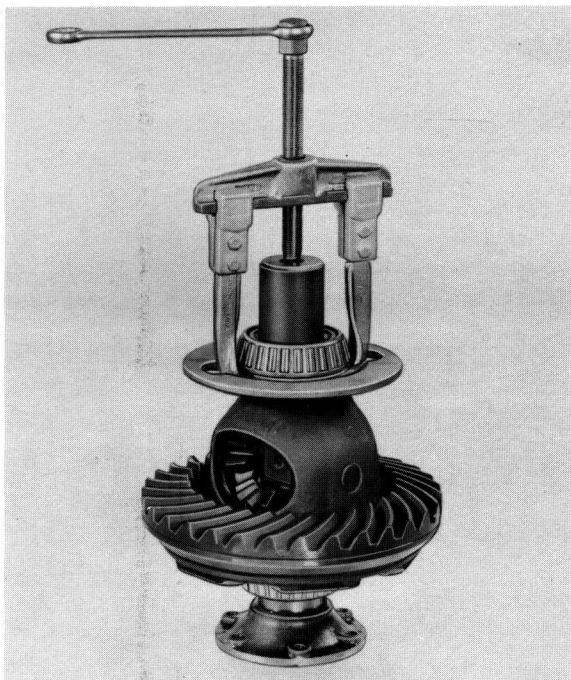
Attention!

Emmancher l'axe du différentiel comme le montre la figure. Sinon, la goupille-spirale ne peut pas être montée.

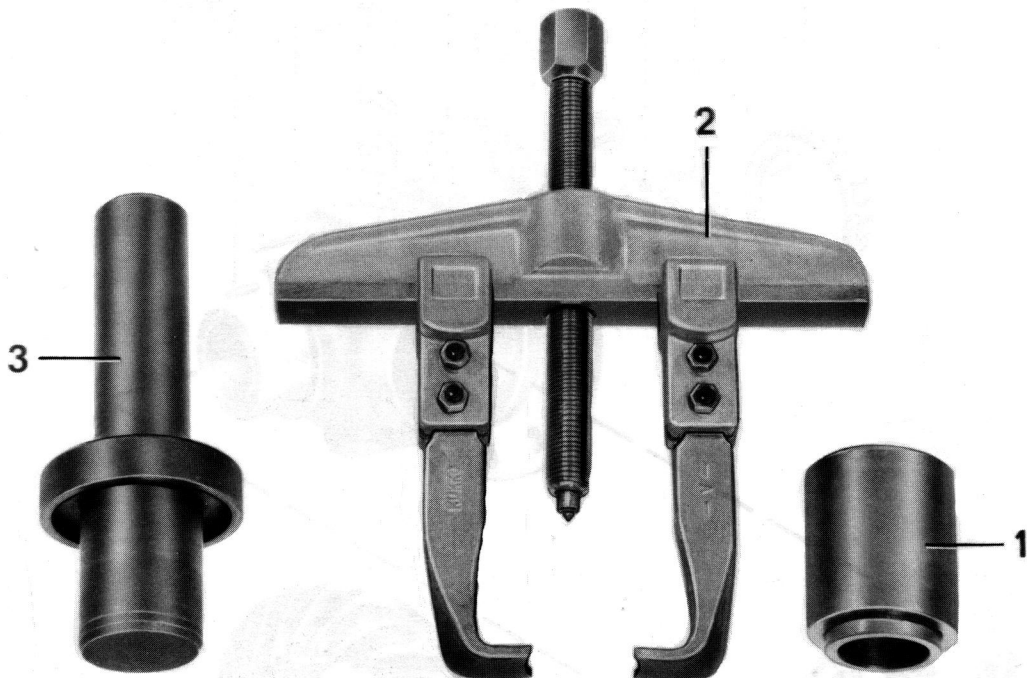
Indications

A partir du modèle 76, le roulement à rouleaux coniques est extrait à l'aide de l'extracteur et de la pièce de poussée P 263 à travers les ouvertures du disque porte-aimant.

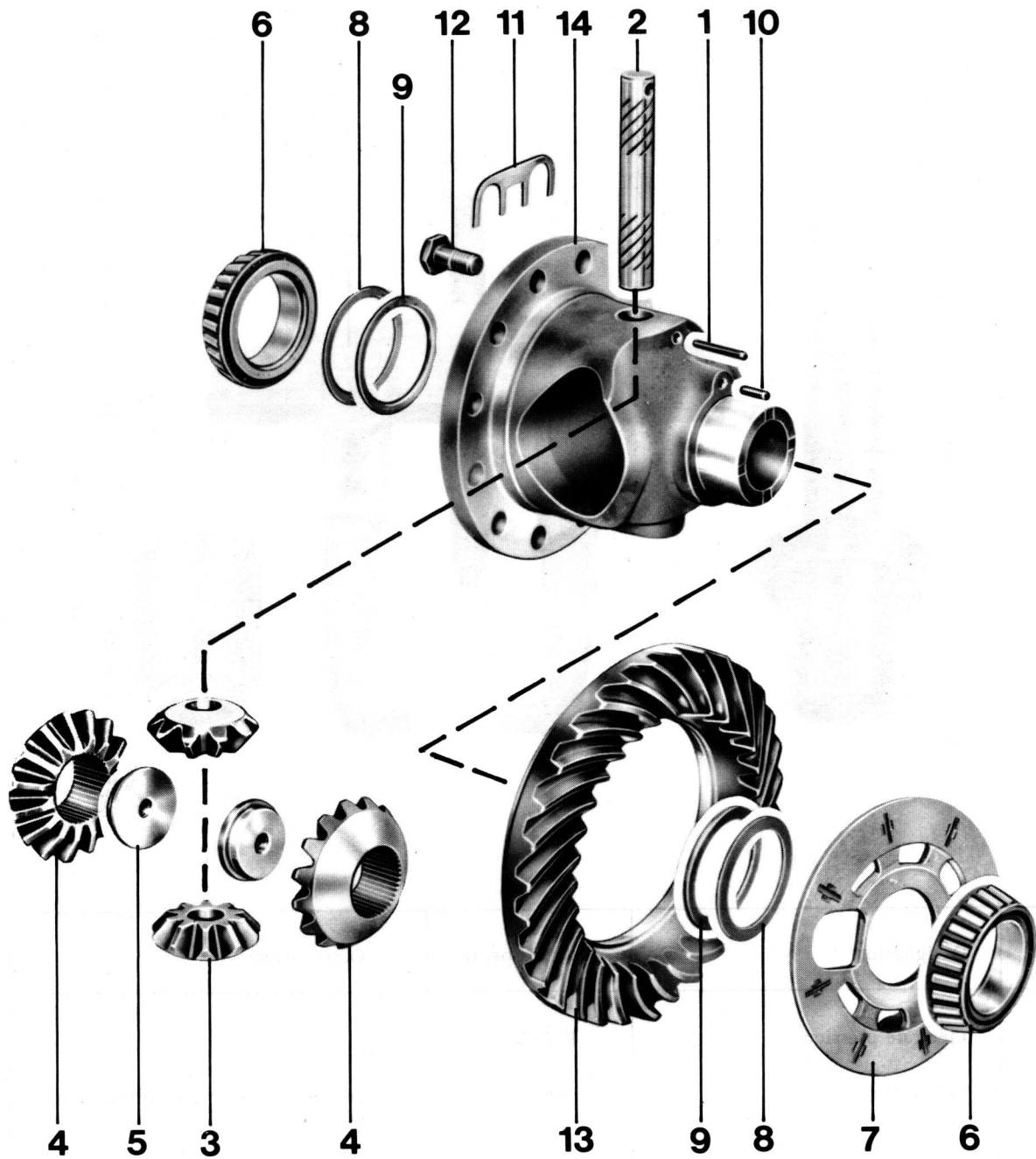
En cas de remplacement du disque porte-aimant, il est inutile de vérifier la tension initiale du roulement à rouleaux coniques, si toutes les bagues de réglage sont récupérées de façon inchangée.



OUTILLAGE



N ^o	Désignation	Outil spécial	Observations
1	Pièce de pression	P 263	du commerce (par exemple Kukko N ^o 20/1)
2	Extracteur	---	
3	Pièce de pression	P 264 b	

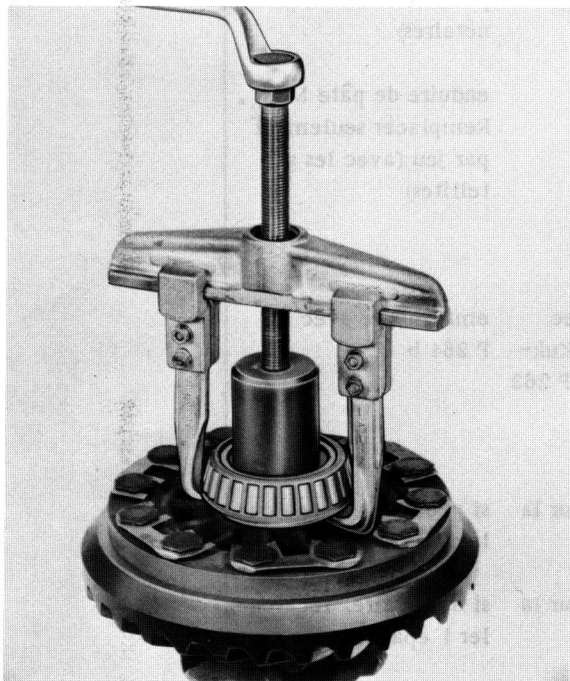


N ^o	Désignation	Nombre	A respecter à la:		Instructions particulières
			Dépose	Repose	
1	Goupille à taille hélicoidale	1			
2	Axe de satellites	1			
3	Planétaire	1		enduire de pâte MoS ₂ . Remplacer seulement par jeu (avec les planétaires)	
4	Planétaire	2		enduire de pâte MoS ₂ . Remplacer seulement par jeu (avec les satellites)	
5	Pièce filetée	2			
6	Bague intérieure de roulement à rouleaux coniques	2	extraire avec extracteur Kukko 20/1 et P 263	emmancher avec P 264 b	
7	Disque porte-aimant	1			
8	Rondelle de calage	X	marquer pour la repose	si nécessaire, recalculer l'épaisseur	
9	Anneau d'écartement	X	marquer pour la repose	si nécessaire, recalculer l'épaisseur	
10	Goupille élastique	1			
11	Arrêtoir en tôle	6		remplacer	
12	Vis à tête hexagonale	12		le filetage doit être sec et exempt de graisse. Serrer à 115 ...120 Nm (11, 5... 12 mkp)	
13	Grande couronne	1		chauffer à env. 120 ^o C. Les trous taraudés pour les vis de la grande couronne doivent être secs et exempts de graisse. Tenir compte du numéro d'appariement. Si nécessaire, refaire le réglage.	
14	Boîtier de différentiel	1			

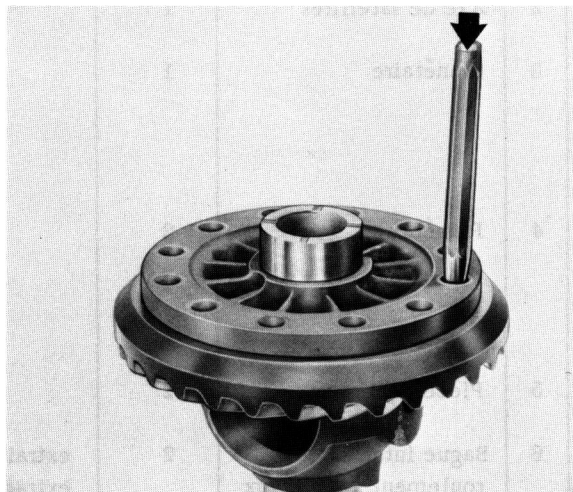
INSTRUCTIONS POUR LE DESSASSEMBLAGE ET L'ASSEMBLAGE

Désassemblage

1. Extraire les bagues intérieures des roulements à rouleaux coniques avec un extracteur (par exemple Kukko N° 20/1) et la pièce de pression P 263.

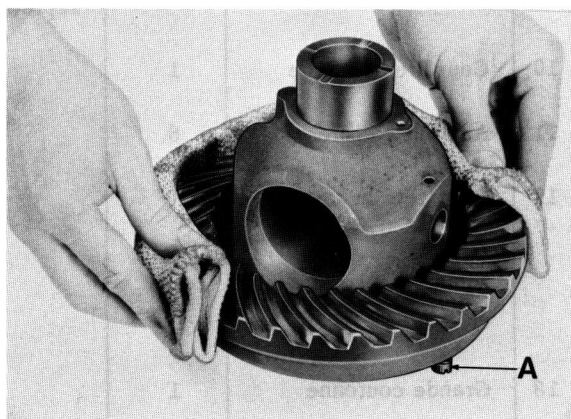


2. En frappant avec un mandrin approprié, dégager la grande couronne du boîtier de différentiel.



Assemblage

1. Chauffer la grande couronne à env. 120° C et la mettre en place. Pour le guidage, utiliser des goujons de centrage à confectionner soi-même.



A - Goujons de centrage (à confectionner soi-même)

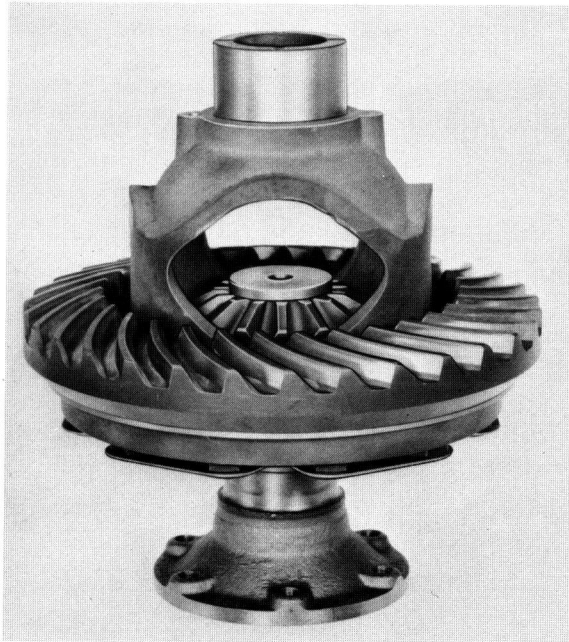
2. Serrer les vis de la grande couronne au couple de serrage prescrit. Glisser l'arrêt en tôle dans la gorge des vis à tête hexagonale, sur la face avant, le presser avec une pince (afin que l'arrêt en tôle soit fermement lié à la vis à tête hexagonale) et garantir le freinage requis en rabattant l'arrêt vers le bas, sur l'un des pans de la vis.

Nota

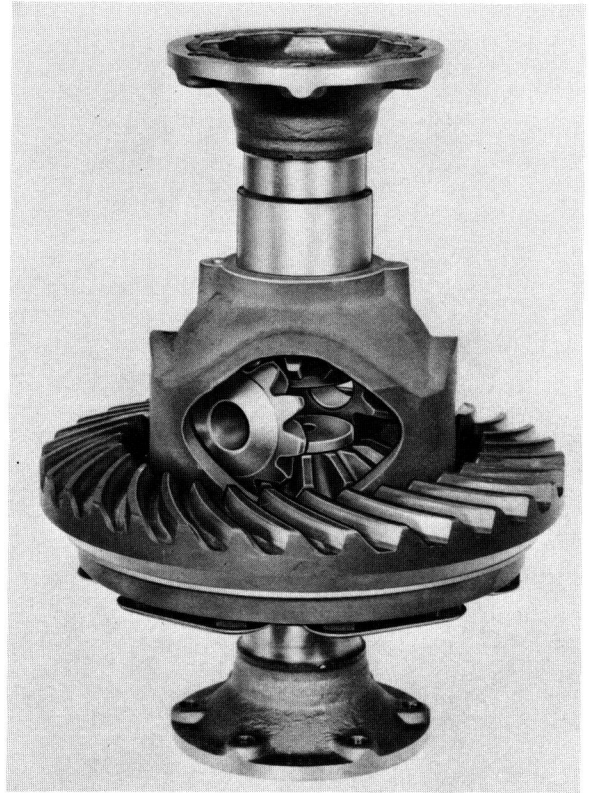
Les griffes des deux branches doivent au besoin être rectifiées.

3. Enduire les satellites avec de la pâte au MoS_2 .

4. Présenter les planétaires, avec rondelles filetées emmanchées, à travers la grande ouverture du boîtier de différentiel et les immobiliser avec les brides des joints de transmission.



5. Loger les satellites entre les planétaires et les faire pivoter jusqu'à ce que les alésages des pignons coïncident avec les alésages du boîtier de différentiel.



6. Emmancher l'axe de satellites dans le sens correct et le freiner avec une goupille à taille hélicoïdale.

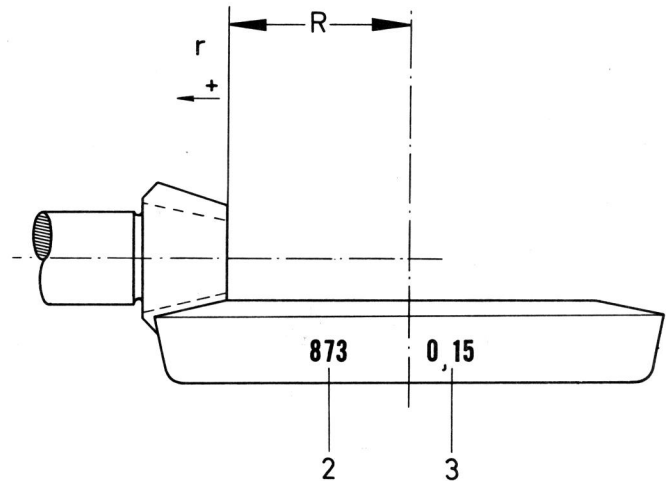
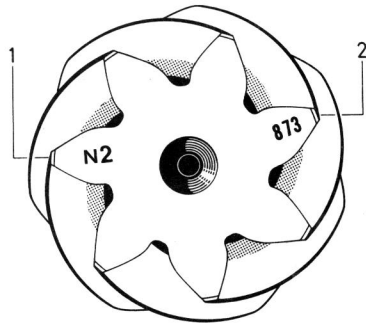
7. Emmancher les bagues intérieures des roulements à rouleaux coniques avec l'outil P 264.

REGLAGE DE L'ARBRE SECONDAIRE ET DE LA COURONNE

Généralités

Le réglage de l'arbre secondaire et de la couronne est déterminant pour la durée et le silence de fonctionnement du pont arrière. C'est pourquoi, dès la production, l'arbre secondaire et la couronne sont appariés, et contrôlés par une machine spéciale de contrôle, en ce qui concerne la bonne position de la trace de portée des flancs et le silence de fonctionnement, dans les deux sens de rotation. La position où le fonctionnement est le plus silencieux est obtenue en déplaçant longitudinalement l'arbre secondaire, tandis que la couronne est maintenue à l'intérieur de la tolérance du jeu à flanc de denture prescrit, de 0,12 à 0,18 mm. L'écart "r" entre la valeur réelle et la valeur prévue à la construction de la distance conique (cote de construction "R"), est mesuré et frappé sur la face du pignon d'attaque sont prévus par construction, tels que l'écart "r" est toujours en plus de la cote de construction "R", donc le signe est +.

Afin de les distinguer des couples coniques précédents, pour lesquels l'écart "r" pouvait être négatif ou positif, les nouveaux couples coniques ont leur valeur de "r" précédée d'un N. Chaque couple conique possède un numéro d'appariement et ne doit être remplacé qu'ensemble.



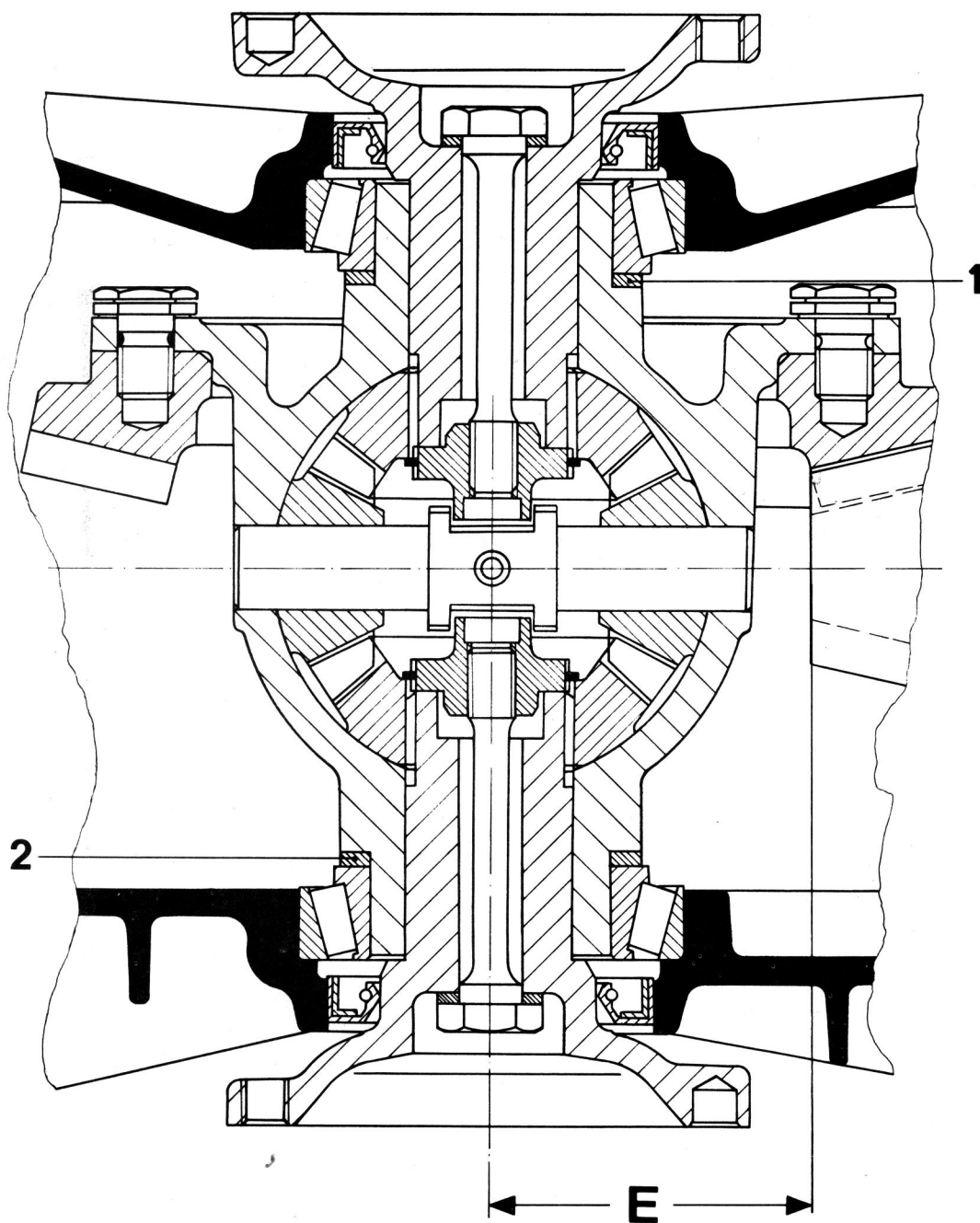
R Cote de construction (66,30 mm)

r Ecart de R donné en 1/100 mm

1 Ecart r

2 Numéro d'appariement

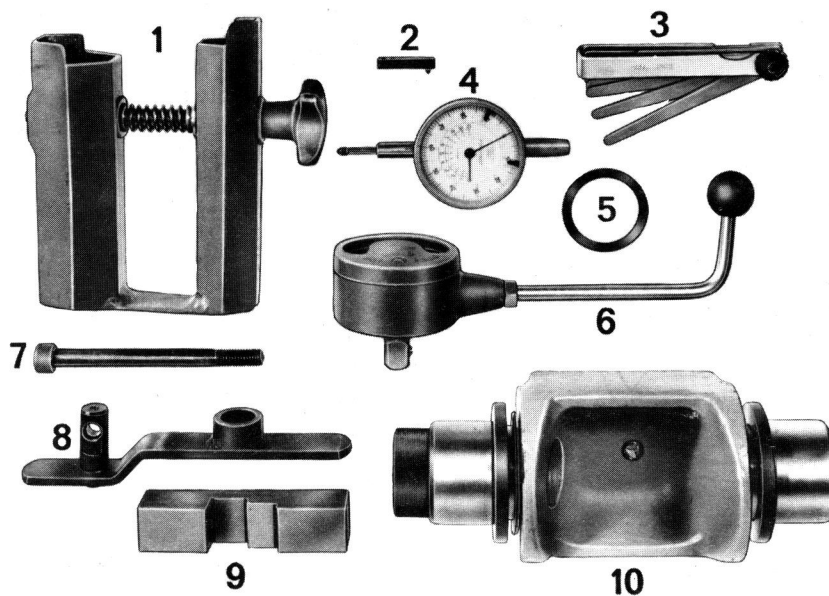
3 Jeu à flanc de denture



- 1 Entretoise S1
- 2 Entretoise S2
- E Cote de réglage

Pour obtenir un résultat parfait, il est nécessaire de procéder minutieusement et proprement.

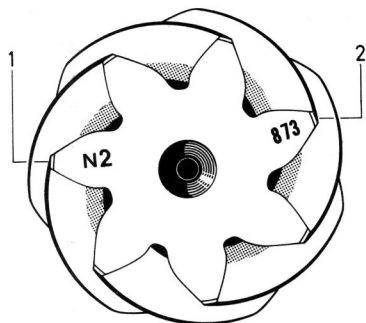
OUTILLAGE



N°	Désignation	Outil spécial	Explications
1	Dispositif de fixation	P 259 a	
2	Palpeur	P 259 b	
3	Jeu de cales	-	du commerce 0,05 0,05 à 1,0 mm
4	Comparateur	-	du commerce 0 à 10 mm
5	Rondelle	-	de P 357
6	Balance de couple	-	du commerce 0 à 60 cm kg
7	Vis	-	du commerce M 10 x 110
8	Support de comparateur	-	de P 259
9	Pièce de réglage	P 258 c	
10	Mandrin de mesure	P 258	avec douilles

REGLAGE DE L'ARBRE SECONDAIRE

La distance conique doit être calculée en ajoutant à la cote fixe de construction $R = 66,30$ l'écart r inscrit sur la face du pignon d'attaque.



- 1 Ecart r en 1/100 mm
- 2 Numéro d'appariement

Exemple:

Sur le pignon d'attaque est inscrit l'écart r N 2

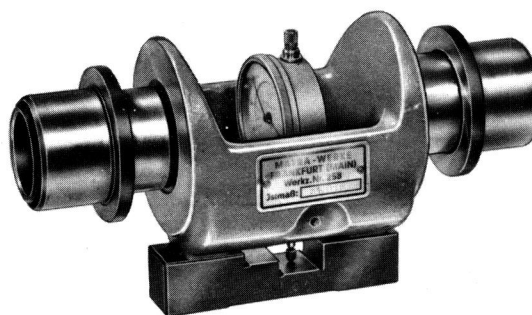
R - cote de construction	66,30 mm
	+ <u>0,02 mm</u>
E - distance conique	66,32 mm

1. Fixer l'arbre secondaire et l'arbre primaire, sans cale de réglage au carter de la boîte, avec les plaques de maintien.

Attention!

L'écrou à bride de l'arbre secondaire doit être serré au couple prescrit avant la mesure. Placer alors la plaque de fixation P 260 a, monter le pignon solidaire et le pignon fou de 5e ainsi que la douille de guidage et le baladeur. Mettre la 5e vitesse, bloquer l'arbre primaire avec l'étrier de blocage P 37 a et serrer l'écrou à bride au couple prescrit.

2. Placer le mandrin de mesure P 258 sur la pièce de réglage P 258 c et fixer le comparateur avec une précontrainte de 1 mm sur le mandrin de mesure (petite aiguille sur 1, grande aiguille sur 0).



3. Monter le mandrin de mesure P 258 avec le roulement à rouleaux coniques dans la boîte, de façon à ce que le mandrin de mesure ait une poussée axiale d'environ 0,1 mm avec le couvercle latéral en place. En aucun cas, le mandrin de mesure ne doit avoir de jeu lors de la mesure.

Attention!

Le palpeur du comparateur ne doit pas être orienté vers le trou de centrage de l'arbre secondaire.

(à l'aide des entretoises pour le différentiel, le mandrin de mesure peut être réglé axialement)

Les deux valeurs vraies ajoutées donnent la valeur réglée réelle sur le comparateur.

Exemple:

Mandrin de mesure - valeur vraie	54,015
Pièce de réglage - valeur vraie	<u>12,595</u>
Valeur réglée réelle	<u><u>66,610</u></u>

4. Tourner prudemment le mandrin de mesure, jusqu'à ce que le palpeur se trouve sur l'arbre secondaire, perpendiculairement à sa face. A ce moment, l'aiguille du comparateur atteint sa position maximale, à laquelle la mesure doit être lue. Les crans sur la face de la bague du mandrin de mesure permettent de repérer de l'extérieur la direction du palpeur du comparateur.

Si la mesure du comparateur est différente dans le sens des aiguilles d'une montre de la valeur réglée au préalable (par exemple 66,61 mm), la cote est alors inférieure à 66,61 mm, c'est-à-dire que l'écart à partir du 0 est à retrancher de la cote 66,61.

Lors de la lecture, faire attention à ce qui suit:

L'écartement entre l'axe du mandrin de mesure et la portée d'appui du mandrin est indiqué sur le côté du mandrin comme valeur vraie. Par exemple, valeur vraie = 54,015. L'écartement entre la portée de mesure de la pièce de réglage et la portée d'appui sur la pièce de mesure est indiqué sur le côté de la pièce de mesure comme valeur vraie.

Par exemple, valeur vraie = 12,595.

Exemple:

La petite aiguille du comparateur est entre 1 et 2, la grande aiguille indique 0,39 mm.

Réglage du comparateur	66,61 mm
- valeur mesurée	- <u>0,39 mm</u>
Cote jusqu'à la face de l'arbre	<u><u>66,22 mm</u></u>

Valeur de la distance conique E (par ex.)	66,32 mm
- cote jusqu'à la face de l'arbre	- <u>66,22 mm</u>
Épaisseur de la cale de réglage	<u><u>0,10 mm</u></u>

L'arbre secondaire doit alors être reculé de 0,10 mm par rapport à la couronne, ce qui est fait en intercalant une rondelle d'épaisseur 0,10 mm. (Les valeurs se terminant par un 3, doivent être arrondies à 5 et par un 7 à 10.)

Si la mesure du comparateur se déplace dans le sens inverse des aiguilles d'une montre à partir de la position initiale (66,61 mm), la valeur est donc plus grande que 66,61 mm, c'est-à-dire que le déplacement à partir de 0, est à ajouter à 66,61 mm.

Exemple:

La petite aiguille du comparateur est entre 1 et 0, la grande aiguille indique 0,01 mm.

Réglage du comparateur	66,61 mm
+ valeur mesurée	<u>0,01 mm</u>
valeur jusqu'à la face du pignon d'attaque	<u>66,62 mm</u>
Distance conique E par ex.	66,60 mm
Épaisseur de la rondelle de réglage	nulle

Remarque:

Les rondelles de réglage peuvent être intercalées entre la plaque de maintien et le carter avec des épaisseurs entre 0,10 et 0,50 mm. Les rondelles de réglage sont disponibles en épaisseur de 0,10, 0,15 et 0,20.

Après la mise en place des rondelles de réglage, il faut encore une fois contrôler la distance conique E. Une erreur de $\pm 0,03$ mm est admissible. Un contrôle de la trace de portée des flancs n'est pas obligatoire.

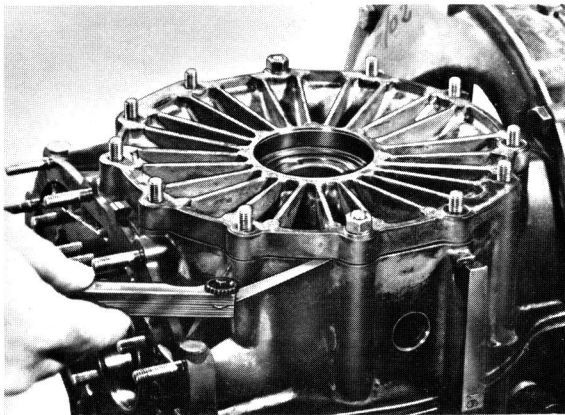
CALCUL DE L'ÉPAISSEUR TOTALE DES ENTRETOISES
POUR LE REGLAGE DE LA COURONNE

1. Veiller à ce que les cuvettes des roulements à rouleaux coniques soient bien en place dans le carter de boîte et dans le couvercle latéral.

2. Monter sur le boîtier du différentiel prévu, une entretoise (S1) de 3,5 mm du côté de la couronne et une entretoise (S2) de 3,0 mm de l'autre côté, sous les roulements à rouleaux coniques.

3. Loger le différentiel avec roulement à rouleaux coniques dans le carter de boîte et poser le couvercle latéral de la boîte sans joint torique et sans bague d'étanchéité.

4. En montant deux écrous diamétralement opposés, presser légèrement le couvercle latéral de la boîte contre le roulement à rouleaux coniques et mesurer avec une jauge d'épaisseur la distance entre le couvercle et le carter (valeur indicative pour le pressage des roulements à rouleaux coniques: 0,30 ... 0,40 mm).



5. Si l'on n'atteint pas la valeur indicative de 0,30 ... 0,40 mm, il faut remplacer l'anneau d'écartement S₁.

Exemple:

Valeur mesurée avec la jauge d'épaisseur	= 0,65 mm
- Valeur indicative pour pressage axial	<u>0,40 mm</u> 0,25 mm

A la place de l'anneau d'écartement S₁ monté, d'une épaisseur de 3,5 mm, choisir un anneau d'écartement d'une épaisseur réduite de 0,25 mm.

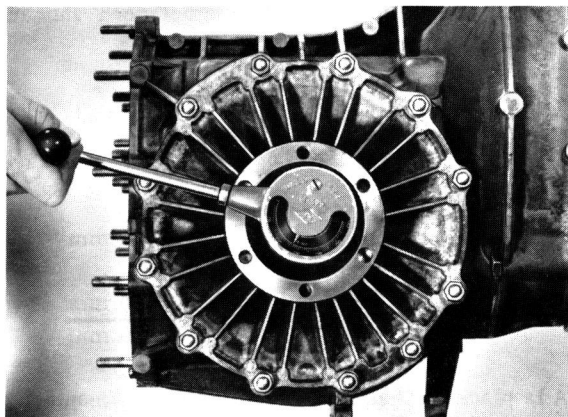
6. Serrer le couvercle latéral.

Attention!

Tous les écrous doivent être montés et serrés au couple prescrit, afin d'obtenir un résultat valable.

7. Enfiler la rondelle de l'outil spécial P 357 sur la bride du cardan et mettre la bride en place. Serrer légèrement les vis à transformation, avec la rondelle.

8. Mesurer le couple du différentiel en place avec une balance de couple du commerce. Les valeurs suivantes doivent être obtenues:
 Roulements SKF = 300...420 Ncm (30... 42 kpcm)
 Roulements FAG = 350...650 Ncm (35... 65 kpcm)



Attention !

Lors de la mesure du couple, le pignon d'attaque ne doit pas être engrené et la bague d'étanchéité sur le couvercle latéral ne doit pas être montée, afin d'éviter tout frottement supplémentaire.

9. Déposer le différentiel, extraire les deux roulements à rouleaux coniques et mesurer l'épaisseur des entretoises à quatre endroits différents avec un micromètre. Les valeurs des deux entretoises ajoutées, donnent l'épaisseur totale des entretoises pour le réglage de la couronne. Au départ du prochain réglage du jeu à flanc de denture (couple conique), on choisit l'entretoise S1 0,1 mm plus mince et S2 0,1 mm plus épaisse.

Exemple:

Epaisseur totale des entretoises

$$S1 + S2 = 6,25 \text{ mm}$$

Epaisseur de l'entretoise S1

$$\begin{array}{r} \underline{6,25 \text{ mm}} = 3,125 \\ 2 \quad - \quad \underline{0,10} \\ \underline{\underline{3,025}} \end{array}$$

Epaisseur de l'entretoise S2

$$\begin{array}{r} \underline{6,25 \text{ mm}} = 3,125 \\ 2 \quad - \quad \underline{0,10} \\ \underline{\underline{3,225}} \end{array}$$

Remarque:

Les entretoises sont disponibles suivant des épaisseurs de 2,4 mm à 3,7 mm, à des intervalles de 0,10 mm.

Une rondelle d'épaisseur 0,25 mm permet des intervalles d'épaisseur des entretoises de 0,05 mm. Les épaisseurs des entretoises doivent être arrondies de telle façon, que la somme de S1 et S2 ne varie pas.

Exemple:

Epaisseur trouvée

$$S1 + S2 = 3,025 + 3,225 = 6,25 \text{ mm}$$

Epaisseur arrondie

$$S1 + S2 = 3,0 + 3,25 = 6,25 \text{ mm}$$

Mesurer l'épaisseur de l'entretoise à quatre endroits différents, à l'aide d'un micromètre. Différence admissible de l'épaisseur sur le pourtour: 0,02 mm. Avant la mesure, enlever les bavures éventuelles sur les bords de l'entretoise.

REGLAGE DU JEU A FLANC DE DENTURE DE LA COURONNE

1. Monter le couple conique en utilisant les rondelles de réglage choisie lors du réglage de l'arbre secondaire.
4. Bloquer l'arbre secondaire avec le dispositif de blocage P 259 a.

Attention !

Avec la mesure, il faut absolument serrer l'écrou à bride au couple prescrit.

2. Monter le différentiel dans le carter de boîte avec les roulements à rouleaux coniques et les entretoises (S1 et S2) choisies.

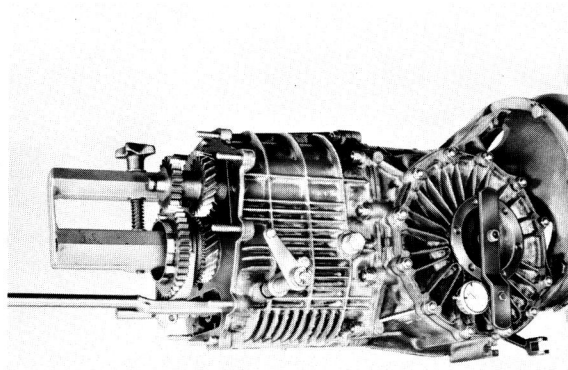
3. Monter le couvercle latéral en huilant le joint torique et serrer les écrous hexagonaux au couple prescrit.

Attention !

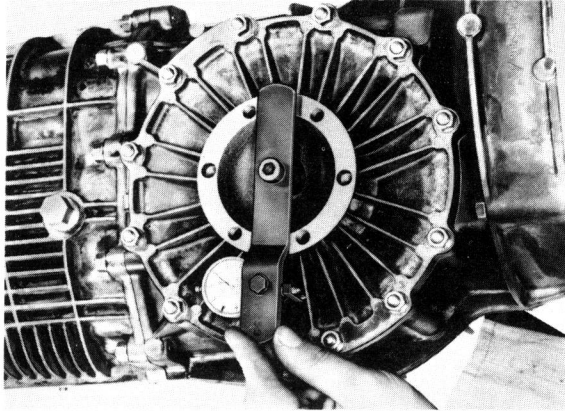
En serrant les écrous, faire attention à ce qu'il reste toujours un certain jeu à flanc de denture. En aucun cas, le pignon d'attaque ne doit être bloqué.

5. Enfiler la rondelle de l'outil spécial P 357 sur l'arbre de la bride. Fixer le comparateur avec le palpeur P 259 b et fixer le support du comparateur sur la bride du cardan avec la vis à six pans (M 10 x 110).

Le comparateur doit avoir une légère contrainte.



6. Déplacer légèrement le support du comparateur jusqu'à butée, de chaque côté et lire le jeu à flanc de denture sur le cadran.



8. En utilisant les outils spéciaux P 263 et P 264 b, les entretoises (S1 et S2) peuvent être remplacées, jusqu'à ce que le jeu correct soit atteint. Il faut veiller absolument à ne pas faire varier l'épaisseur totale des entretoises.

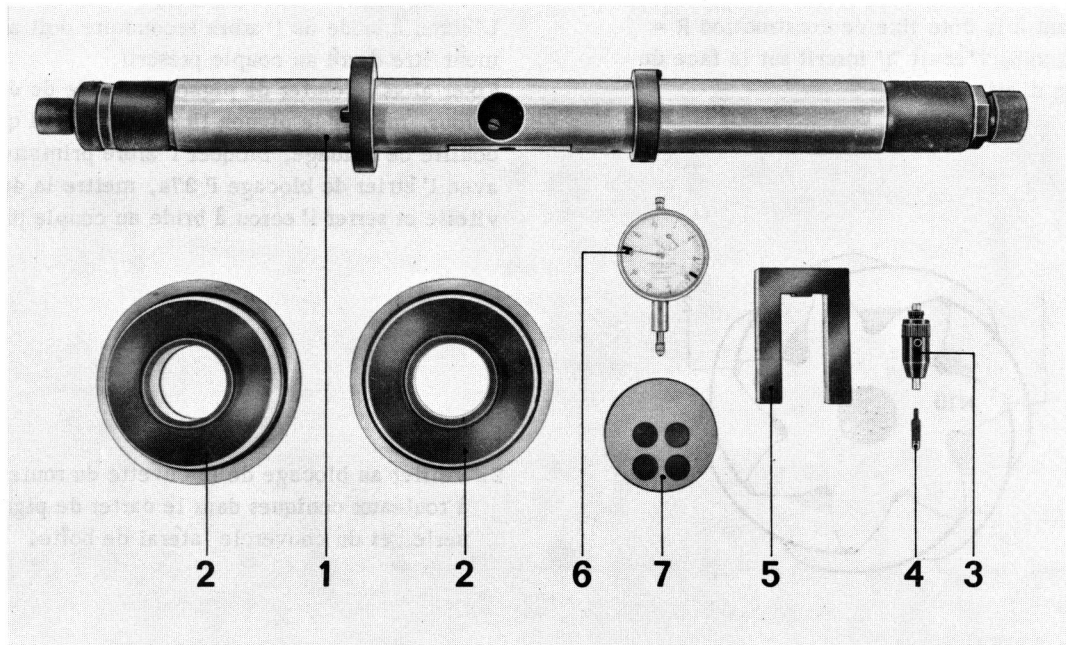
7. Refaire la mesure après avoir chaque fois tourné la couronne de 90° . Les valeurs pour chacune des mesures ne doivent pas différer de plus de 0,05 mm.

Un jeu à flanc de denture de 0,12 à 0,18 mm est admissible.

Attention!

Le jeu à flanc de denture exact est frappé sur la couronne.

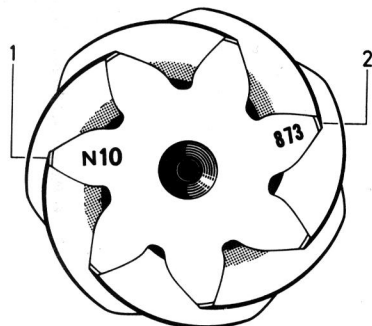
OUTILLAGE



N°	Désignation	Outil spécial	Explications
1	Mandrin de mesure	VW 385/1	
2	Disque de centrage	VW 385/4	
3	Coulisseau de mesure	VW 385/14	
4	Rallonge de comparateur	VW 385/23	14 mm
5	Calibre de réglage	VW 385/22	$R \neq 66, 30 \text{ mm}$
6	Comparateur	--	du commerce, plage de mesure 3 mm
7	Plaque de cote finale	VW 385/17	$\varnothing 50 \text{ mm}$

REGLAGE DE L'ARBRE SECONDAIRE A L'AIDE DU MANDRIN UNIVERSEL VW 385

La distance conique E doit être calculée en ajoutant à la cote fixe de construction R = 66,30 mm, l'écart "r" inscrit sur la face du pignon d'attaque.



- 1 - Ecart "r" en 1/100 mm
2 - Numéro d'appariement

Exemple:

Sur le pignon d'attaque, est inscrit l'écart "r"
N 10

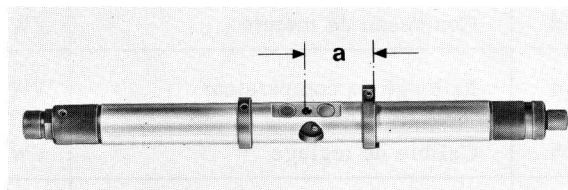
R = Cote de construction	66,30 mm
r = Ecart	+ 0,10 mm
E = Distance conique	66,40 mm
	=====

1. Monter le jeu de pignons sans fourchette et sans cale de réglage.
Serrer les vis six-pans des plaques de maintien au couple prescrit.

Attention !

L'écrou à bride de l'arbre secondaire doit absolument être serré au couple prescrit.
Fixer alors le carter de pignon à l'aide de deux écrous, monter le pignon libre de 5e ainsi que la douille de guidage, bloquer l'arbre primaire avec l'étrier de blocage P 37a, mettre la 4e vitesse et serrer l'écrou à bride au couple prescrit.

2. Veiller au blocage de la cuvette du roulement à rouleaux coniques dans le carter de pignonnerie, et du couvercle latéral de boîte.
3. Régler la bague du mandrin universel VW 385/1 à la cote "a".



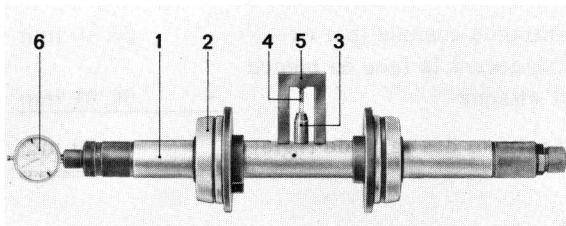
a = 52 mm

4. Enfiler les disques de centrage VW 385/4 sur le mandrin de mesure et visser le coulisseau de mesure VW 385/14 avec la rallonge du comparateur VW 385/23 (14 mm).

Remarque:

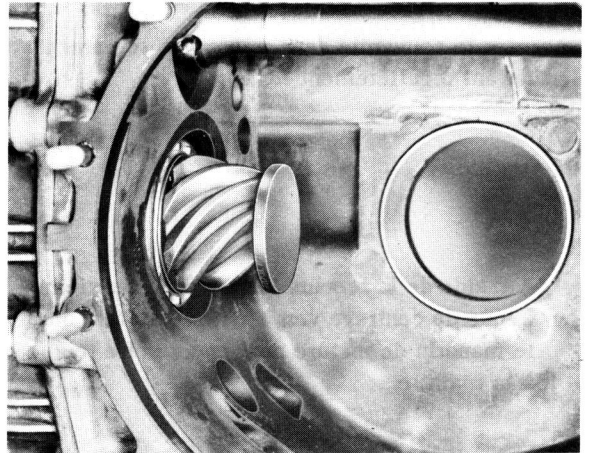
Ramener la bague déplaçable jusqu'à butée.

5. Mettre en place le calibre de réglage VW 385/22 (R = 66, 30 mm) et ajuster le comparateur (plage de mesure de 3 mm) à 0 avec tension de 1 mm. (Petite aiguille sur 1, grande aiguille sur 0).

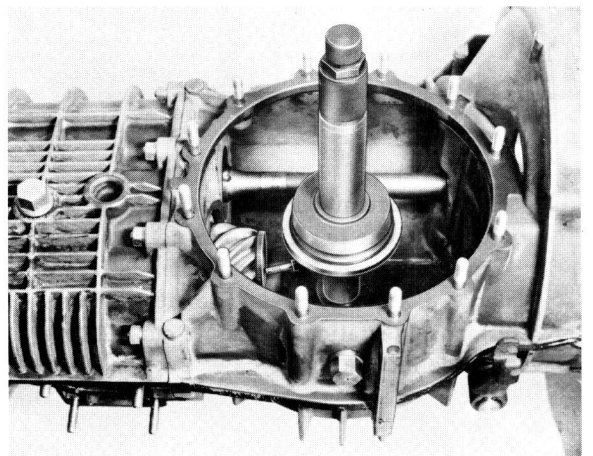


- | | | |
|-----|-----------|-------------------------|
| 1 = | VW 385/1 | Mandrin de mesure |
| 2 = | VW 385/4 | Disque de centrage |
| 3 = | VW 385/14 | Coulisseau de mesure |
| 4 = | VW 385/23 | Rallonge du comparateur |
| 5 = | VW 385/22 | Calibre de réglage |
| 6 = | -- | Comparateur |

6. Placer la plaque de cote finale VW 385/17 sur la face du pignon d'attaque.



7. Retirer le calibre de réglage et introduire le mandrin de mesure dans le carter de boîte. Il est alors avantageux que la rallonge du comparateur soit au niveau de la plaque de cote finale.



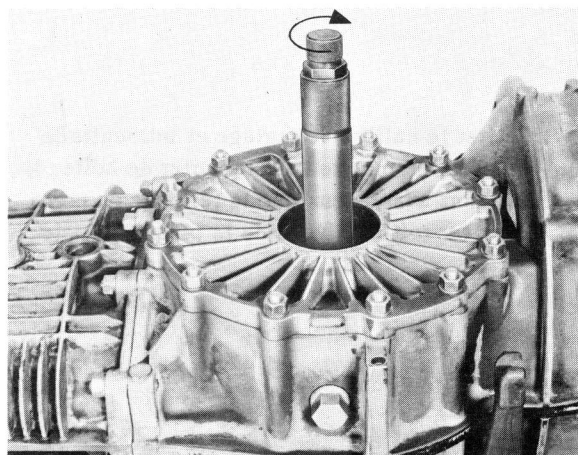
8. Mettre en place le couvercle latéral de boîte (sans joint torique) et serrer les écrous hexagonaux au couple prescrit.

Attention !

Lors de la mise en place du couvercle latéral, n'utiliser en aucun cas un marteau (la plaque de cote finale maintenue par des aimants pourrait tomber).

Amener le couvercle dans sa position seulement en serrant régulièrement les écrous.

9. A l'aide de la broche, déplacer le deuxième disque de centrage vers l'extérieur, tant que le mandrin de mesure peut encore être tourné à la main.



10. Tourner prudemment le mandrin de mesure jusqu'à ce que la rallonge du comparateur soit située perpendiculairement à la face du pignon d'attaque. L'aiguille atteint à cet instant sa déviation maximale qui doit être celle de lecture.

Lors de la lecture du comparateur veiller à ceci:

La cote de construction $R = 66,30$ mm a été réglée à l'aide du calibre de réglage VW 385/22.

Si la valeur mesurée au comparateur s'écarte dans le sens des aiguilles d'une montre de la cote de construction ($R = 66,30$ mm), la cote est inférieure à $66,30$ mm. C'est-à-dire que la valeur d'écart par rapport à 0 est à retrancher de la valeur $66,30$ mm.

Exemple:

La petite aiguille du comparateur se trouve entre 1 et 2, la grande aiguille indique $0,29$ mm.

Cote de construction réglée (Calibre de réglage VW 385/22)	66,30 mm
- valeur mesurée	<u>0,29 mm</u>
Distance à la face du pignon d'attaque	66,01 mm
	=====

Distance cônica (par ex.)	66,40 mm
Distance à la face du pignon d'attaque	<u>66,01 mm</u>
Epaisseur des cales de réglage	0,39 mm
	=====

Le pignon d'attaque doit donc être reculé de $0,39$ mm par rapport au centre de la couronne. Ceci se fait en intercalant deux cales de réglage d'épaisseur $0,20$ mm. (Les valeurs se terminant par un 3 doivent être arrondies à 5, et par un 7 à 10).

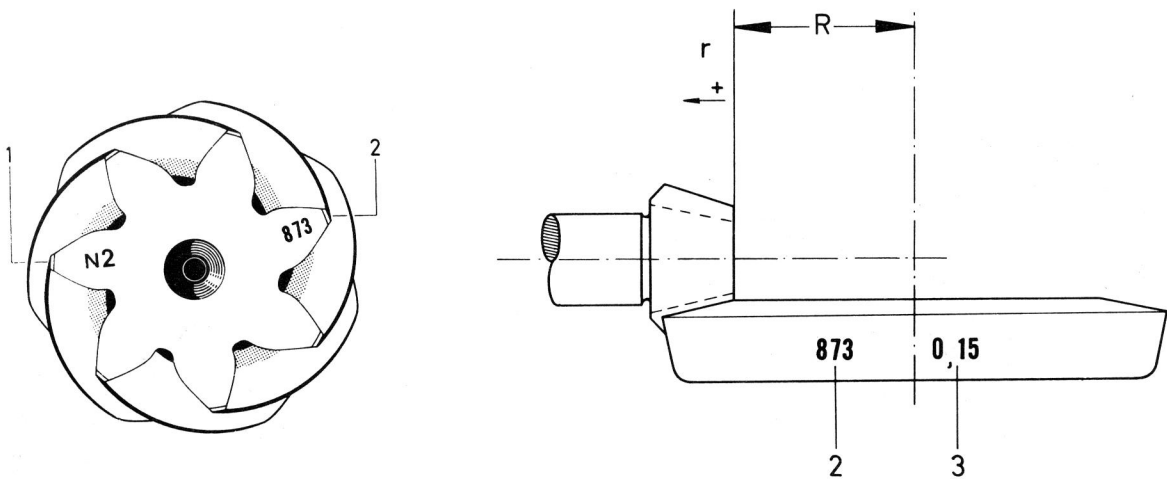
Après avoir intercalé des cales de réglage, contrôler une nouvelle fois la distance cônica (dans l'exemple $66,40$ mm). Un écart de $\pm 0,03$ mm est admissible. Un contrôle de la trace de portée des flancs n'est pas obligatoire.

Attention!

Si les cales de réglage sont bien choisies, le comparateur doit, lors de la mesure de contrôle, indiquer l'écart "r" (dans l'exemple 0,10 mm) avec une tolérance de $\pm 0,03$ mm.

Généralités:

Le réglage de l'arbre secondaire et de la couronne est déterminant pour la durée et le silence de fonctionnement du pont arrière. C'est pourquoi, dès la production, l'arbre secondaire et la couronne sont appariés et contrôlés par une machine spéciale de contrôle, en ce qui concerne la bonne position de la trace de portée des flancs et le silence de fonctionnement, dans les deux sens de rotation. La position où le fonctionnement est le plus silencieux est obtenue en déplaçant longitudinalement l'arbre secondaire, tandis que la couronne est maintenue à l'intérieur de la tolérance du jeu à flanc de denture prescrit de 0,12 à 0,18 mm. L'écart "r" entre la valeur réelle et la valeur prévue à la construction de la distance conique (cote de construction "R"), est mesuré et frappé sur la face du pignon d'attaque. La couronne et le pignon d'attaque sont prévus par construction, tels que l'écart "r" est toujours en plus de la cote de construction "R", donc le signe est +. Afin de les distinguer des couples coniques précédents, pour lesquels l'écart "r" pouvait être négatif ou positif, les nouveaux couples coniques ont leur valeur de "r" précédée d'un N. Chaque couple conique possède un numéro d'appariement et ne doit être remplacé qu'ensemble.



- R Cote de construction (59,70 mm pour boîte sportomatic)
- r Ecart de R donné en 1/100 mm
- 1 Ecart r
- 2 Numéro d'appariement
- 3 Jeu à flanc de denture

INDICATIONS POUR LE REGLAGE DE L'ARBRE SECONDAIRE ET DE LA COURONNE

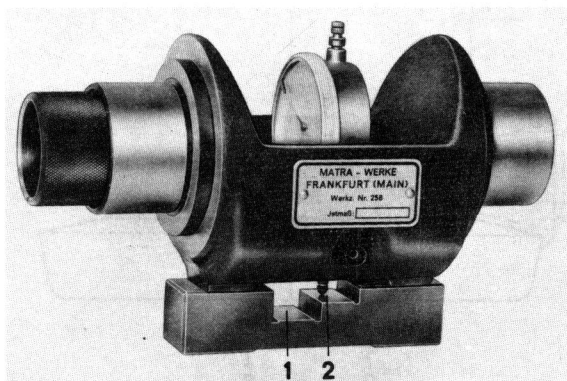
1. Pour les types de boîte 925/00 et 925/01; la cote de construction "R" ainsi que la valeur approchée de base ont été changées.

Cote de construction "R" 59,70 mm
(jusqu' à présent 54,20 mm)

Valeur approchée de base 60,70 mm
(jusqu' à présent 55,70 mm)

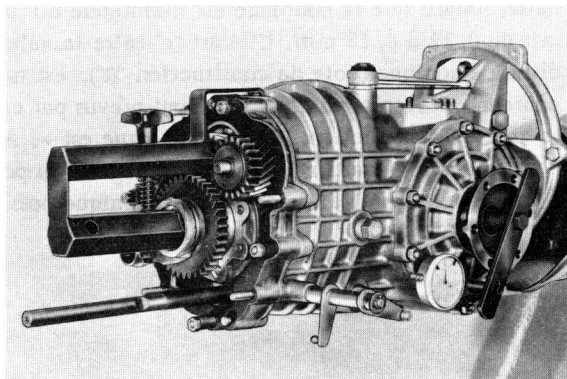
2. De par la cote de construction plus grande, le réglage du comparateur nécessite la pièce de réglage P 258 c.

Le réglage se fait comme pour la boîte mécanique. Voir manuel de réparation 911, tome I, 11 pont page 46.

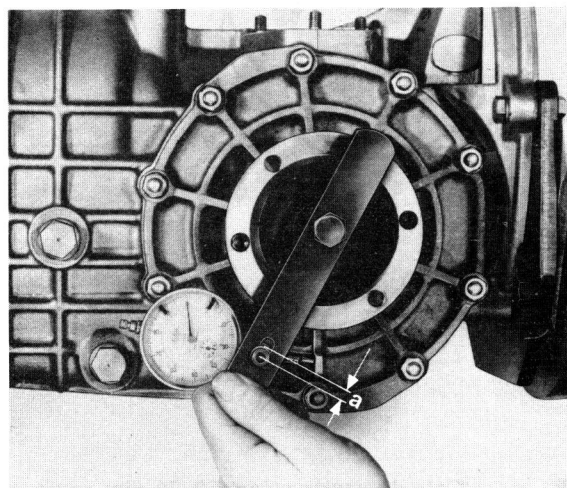


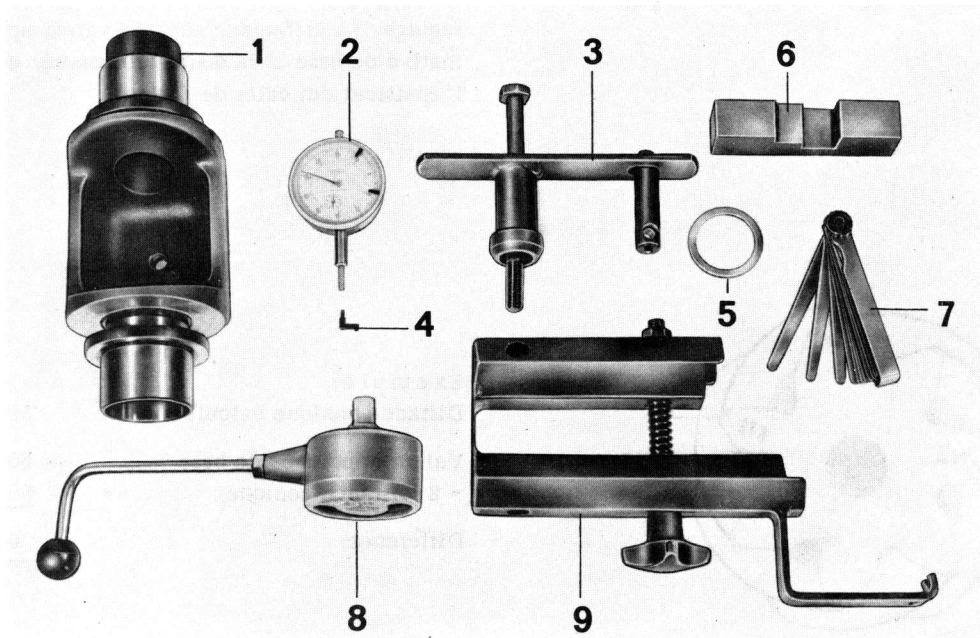
- | | |
|--|-----|
| 1. Etape de réglage pour boîte mécanique | 915 |
| 2. Etape de réglage pour Sportomatic | 925 |

3. Pour bloquer l'arbre secondaire, lors de la mesure du jeu à flanc de denture, on utilise le dispositif de fixation P 357 a.



4. Le support du comparateur de l'outil spécial P 357 a doit être prévu avec un deuxième perçage de 6,5 mm. Voir figure.



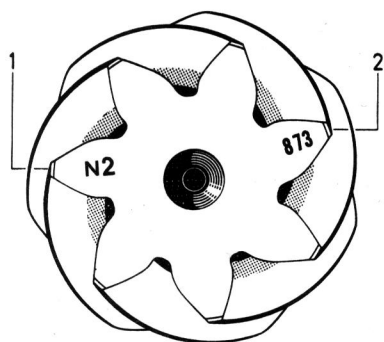


N°	Désignation	Outil spécial	Explications
1	Mandrin de mesure	P 258	avec douilles
2	Comparateur		du commerce 0 - 10 mm
3	Support du comparateur		de P 357
4	Palpeur		de P 357
5	Disque		de P 357
6	Pièce de réglage	P 258 c	
7	Jeu de cales		du commerce 0,05 - 1,0 mm
8	Balace de couple		du commerce 0 - 60 cmkg
9	Dispositif de fixation	P 357 a	

DETERMINATION DES CALES DE REGLAGE POUR L'ARBRE SECONDAIRE

La distance conique E doit être calculée en ajoutant à la cote fixe de construction R = 59,70, l'écart r inscrit sur la face du pignon d'attaque.

Une cote appelée valeur approximative de base (valeur d'expérience) de 60,70 mm permet de déterminer à l'avance l'épaisseur de la cale de réglage. La différence entre la valeur approximative de base et la distance conique, donne l'épaisseur des cales de réglage.



Exemple:	
Distance conique calculée	59,88 mm
Valeur approchée de base	60,70 mm
- E (distance conique)	<u>59,88 mm</u>
Différence	<u>0,82 mm</u>

Epaisseur des cales de réglage 0,82 mm

- 1 Ecart r en 1/100 mm
2 Numéro d'appariement

Les cales de réglage sont disponibles en épaisseur de 0,25 mm, 0,30 mm et 0,40 mm.

Exemple:

Sur le pignon d'attaque est inscrit l'écart r N 0,18

R (cote de construction)	59,70 mm
+	<u>0,18 mm</u>
E (distance conique)	59,88 mm

Cales de réglage nécessaires: 2 de 0,40 mm

L'épaisseur doit toujours être arrondie à la valeur directement supérieure ou inférieure, multiple de 0,05 mm.